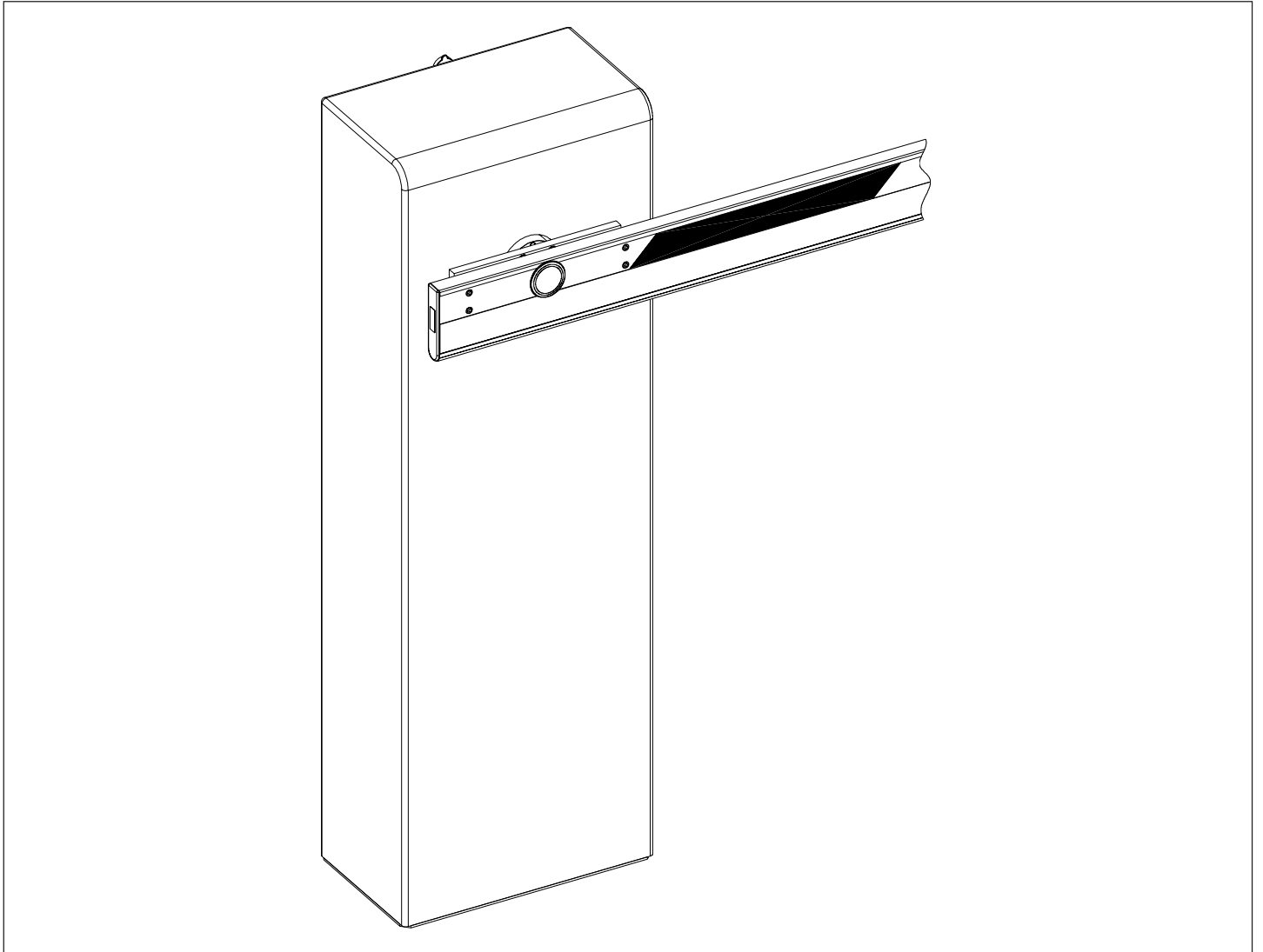


# ***SPIN***



# **GENIUS<sup>®</sup>**

**COMPANY  
WITH QUALITY SYSTEM  
CERTIFIED BY DNV  
=ISO 9001/2000=**



## AVVERTENZE PER L'INSTALLATORE

### OBBLIGHI GENERALI PER LA SICUREZZA

- 1) **ATTENZIONE! È importante per la sicurezza delle persone seguire attentamente tutta l'istruzione. Una errata installazione o un errato uso del prodotto può portare a gravi danni alle persone.**
- 2) Leggere attentamente le istruzioni prima di iniziare l'installazione del prodotto.
- 3) I materiali dell'imballaggio (plastica, polistirolo, ecc.) non devono essere lasciati alla portata dei bambini in quanto potenziali fonti di pericolo.
- 4) Conservare le istruzioni per riferimenti futuri.
- 5) Questo prodotto è stato progettato e costruito esclusivamente per l'utilizzo indicato in questa documentazione. Qualsiasi altro utilizzo non espressamente indicato potrebbe pregiudicare l'integrità del prodotto e/o rappresentare fonte di pericolo.
- 6) GENIUS declina qualsiasi responsabilità derivata dall'uso improprio o diverso da quello per cui l'automatismo è destinato.
- 7) Non installare l'apparecchio in atmosfera esplosiva: la presenza di gas o fumi infiammabili costituisce un grave pericolo per la sicurezza.
- 8) Gli elementi costruttivi meccanici devono essere in accordo con quanto stabilito dalle Norme EN 12604 e EN 12605.  
Per i Paesi extra-CEE, oltre ai riferimenti normativi nazionali, per ottenere un livello di sicurezza adeguato, devono essere seguite le Norme sopra riportate.
- 9) GENIUS non è responsabile dell'inosservanza della Buona Tecnica nella costruzione delle chiusure da motorizzare, nonché delle deformazioni che dovessero intervenire nell'utilizzo.
- 10) L'installazione deve essere effettuata nell'osservanza delle Norme EN 12453 e EN 12445. Il livello di sicurezza dell'automazione deve essere C+E.
- 11) Prima di effettuare qualsiasi intervento sull'impianto, togliere l'alimentazione elettrica.
- 12) Prevedere sulla rete di alimentazione dell'automazione un interruttore onnipolare con distanza d'apertura dei contatti uguale o superiore a 3 mm. È consigliabile l'uso di un magnetotermico da 6A con interruzione onnipolare.
- 13) Verificare che a monte dell'impianto visia un interruttore differenziale con soglia da 0,03 A.
- 14) Verificare che l'impianto di terra sia realizzato a regola d'arte e collegarvi le parti metalliche della chiusura.
- 15) L'automazione dispone di una sicurezza intrinseca antischiacciamento costituita da un controllo di coppia. E' comunque necessario verificarne la soglia di intervento secondo quanto previsto dalle Norme indicate al punto 10.
- 16) I dispositivi di sicurezza (norma EN 12978) permettono di proteggere eventuali aree di pericolo da **Rischi meccanici di movimento**, come ad Es. schiacciamento, convogliamento, cesoiamento.
- 17) Per ogni impianto è consigliato l'utilizzo di almeno una segnalazione luminosa nonché di un cartello di segnalazione fissato adeguatamente sulla struttura dell'infixso, oltre ai dispositivi citati al punto "16".
- 18) GENIUS declina ogni responsabilità ai fini della sicurezza e del buon funzionamento dell'automazione, in caso vengano utilizzati componenti dell'impianto non di produzione GENIUS.
- 19) Per la manutenzione utilizzare esclusivamente parti originali GENIUS.
- 20) Non eseguire alcuna modifica sui componenti facenti parte del sistema d'automazione.
- 21) L'installatore deve fornire tutte le informazioni relative al funzionamento manuale del sistema in caso di emergenza e consegnare all'Utente utilizzatore dell'impianto il libretto d'avvertenze allegato al prodotto.
- 22) Non permettere ai bambini o persone di sostare nelle vicinanze del prodotto durante il funzionamento.
- 23) Tenere fuori dalla portata dei bambini radiocomandi o qualsiasi altro datore di impulso, per evitare che l'automazione possa essere azionata involontariamente.
- 24) Il transito tra le ante deve avvenire solo a cancello completamente aperto.
- 25) L'Utente utilizzatore deve astenersi da qualsiasi tentativo di riparazione o d'intervento diretto e rivolgersi solo a personale qualificato.
- 26) **Tutto quello che non è previsto espressamente in queste istruzioni non è permesso**

### IMPORTANT NOTICE FOR THE INSTALLER

#### GENERAL SAFETY REGULATIONS

- 1) **ATTENTION! To ensure the safety of people, it is important that you read all the following instructions. Incorrect installation or incorrect use of the product could cause serious harm to people.**
- 2) Carefully read the instructions before beginning to install the product.
- 3) Do not leave packing materials (plastic, polystyrene, etc.) within reach of children as such materials are potential sources of danger.
- 4) Store these instructions for future reference.
- 5) This product was designed and built strictly for the use indicated in this documentation. Any other use, not expressly indicated here, could compromise the good condition/operation of the product and/or be a source of danger.
- 6) GENIUS declines all liability caused by improper use or use other than that for which the automated system was intended.
- 7) Do not install the equipment in an explosive atmosphere: the presence of inflammable gas or fumes is a serious danger to safety.

- 8) The mechanical parts must conform to the provisions of Standards EN 12604 and EN 12605.  
For non-EU countries, to obtain an adequate level of safety, the Standards mentioned above must be observed, in addition to national legal regulations.
- 9) GENIUS is not responsible for failure to observe Good Technique in the construction of the closing elements to be motorised, or for any deformation that may occur during use.
- 10) The installation must conform to Standards EN 12453 and EN 12445. The safety level of the automated system must be C+E.
- 11) Before attempting any job on the system, cut out electrical power.
- 12) The mains power supply of the automated system must be fitted with an all-pole switch with contact opening distance of 3mm or greater. Use of a 6A thermal breaker with all-pole circuit break is recommended.
- 13) Make sure that a differential switch with threshold of 0.03 A is fitted upstream of the system.
- 14) Make sure that the earthing system is perfectly constructed, and connect metal parts of the means of the closure to it.
- 15) The automated system is supplied with an intrinsic anti-crushing safety device consisting of a torque control. Nevertheless, its tripping threshold must be checked as specified in the Standards indicated at point 10.
- 16) The safety devices (EN 12978 standard) protect any danger areas against **mechanical movement Risks**, such as crushing, dragging, and shearing.
- 17) Use of at least one indicator-light is recommended for every system, as well as a warning sign adequately secured to the frame structure, in addition to the devices mentioned at point "16".
- 18) GENIUS declines all liability as concerns safety and efficient operation of the automate system, if system components not produced by GENIUS are used.
- 19) For maintenance, strictly use original parts by GENIUS.
- 20) Do not in any way modify the components of the automate system.
- 21) The installer shall supply all information concerning manual operation of the system in case of an emergency, and shall hand over to the user the warnings handbook supplied with the product.
- 22) Do not allow children or adults to stay near the product while it is operating.
- 23) Keep remote controls or other pulse generators away from children, to prevent the automated system from being activated involuntarily.
- 24) Transit through the leaves is allowed only when the gate is fully open.
- 25) The user must not attempt any kind of repair or direct action whatever and contact qualified personnel only.
- 26) **Anything not expressly specified in these instructions is not permitted.**

### CONSIGNES POUR L'INSTALLATEUR

#### RÈGLES DE SÉCURITÉ

- 1) **ATTENTION! Il est important, pour la sécurité des personnes, de suivre à la lettre toutes les instructions. Une installation erronée ou un usage erroné du produit peut entraîner de graves conséquences pour les personnes.**
- 2) Lire attentivement les instructions avant d'installer le produit.
- 3) Les matériaux d'emballage (matière plastique, polystyrène, etc.) ne doivent pas être laissés à la portée des enfants car ils constituent des sources potentielles de danger.
- 4) Conserver les instructions pour les références futures.
- 5) Ce produit a été conçu et construit exclusivement pour l'usage indiqué dans cette documentation. Toute autre utilisation non expressément indiquée pourrait compromettre l'intégrité du produit et/ou représenter une source de danger.
- 6) GENIUS décline toute responsabilité qui dériverait d'usage impropre ou différent de celui auquel l'automatisme est destiné.
- 7) Ne pas installer l'appareil dans une atmosphère explosive: la présence de gaz ou de fumées inflammables constitue un grave danger pour la sécurité.
- 8) Les composants mécaniques doivent répondre aux prescriptions des Normes EN 12604 et EN 12605.  
Pour les Pays extra-CEE, l'obtention d'un niveau de sécurité approprié exige non seulement le respect des normes nationales, mais également le respect des Normes susmentionnées.
- 9) GENIUS n'est pas responsable du non-respect de la Bonne Technique dans la construction des fermetures à motoriser, ni des déformations qui pourraient intervenir lors de l'utilisation.
- 10) L'installation doit être effectuée conformément aux Normes EN 12453 et EN 12445. Le niveau de sécurité de l'automatisme doit être C+E.
- 11) Couper l'alimentation électrique avant toute intervention sur l'installation.
- 12) Prévoir, sur le secteur d'alimentation de l'automatisme, un interrupteur onnipolaire avec une distance d'ouverture des contacts égale ou supérieure à 3 mm. On recommande d'utiliser un magnétothermique de 6A avec interruption onnipolaire.
- 13) Vérifier qu'il y ait, en amont de l'installation, un interrupteur différentiel avec un seuil de 0,03 A.
- 14) Vérifier que la mise à terre est réalisée selon les règles de l'art et y connecter les pièces métalliques de la fermeture.
- 15) L'automatisme dispose d'une sécurité intrinsèque anti-écrasement, formée d'un contrôle du couple. Il est toutefois nécessaire d'en vérifier le seuil d'intervention suivant les prescriptions des Normes indiquées au point 10.
- 16) Les dispositifs de sécurité (norme EN 12978) permettent de protéger des zones éventuellement dangereuses contre les **Risques mécaniques du mouvement**, comme l'écrasement, l'acheminement, le cisaillement.

# AUTOMAZIONE SPIN

L'automazione è costituita da un montante in acciaio con trattamento di cataforesi e verniciatura in poliestere, che contiene l'operatore elettromeccanico irreversibile e nelle versioni con centrale l'apparecchiatura elettronica di comando. Il sistema è dotato di un comodo sblocco manuale da manovrare in caso di black-out o disservizio.

Disponibile anche nella versione con montante e portella in acciaio INOX.

La molla di bilanciamento e la sbarra (non fornite) devono essere ordinate facendo riferimento al listino vendita.

**Attenzione: L'automazione è stata progettata e costruita per controllare l'accesso veicolare. Evitare qualsiasi altro diverso utilizzo.**

## 1. DESCRIZIONE E CARATTERISTICHE TECNICHE

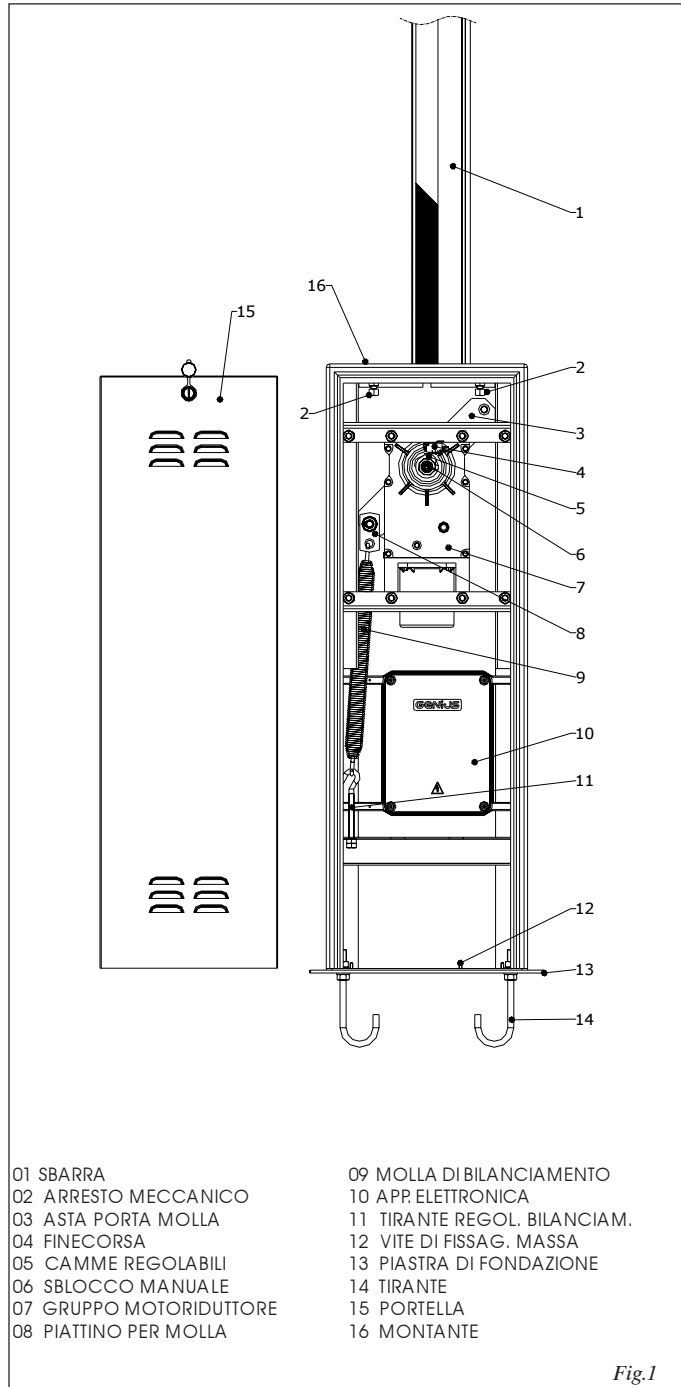


Fig.1

Tab. 1 Caratteristiche tecniche

MODELLO	SPIN			
	3	4	424	6
Alimentazione (Vac) (Vdc)	230	24	230	230
Potenza (W)	250	100	380	380
Corrente (A)	1.1	3.5	1.7	1.7
Termoprotezione (°C)	140		140	140
Condensatore (µF)	12.5		12.5	12.5
Coppia max (Nm)	60	100	150	150
Tempo apertura (sec) (¹)	2.5	4	8	8
Lunghezza sbarra max (m)	3 (²)	5 (²)	7 (²)	7 (²)
Tipo e frequenza di utilizzo a 20°C	S3 - 50%	100%	S3 - 60%	S3 - 60%
Cicli ora minimi indicativi a 20°C (¹)	>360	>225	>450	>130
Temperatura ambiente (°C)	-20 +55			
Peso operatore (kg)	63		69	
Grado di protezione	IP44			
Dimensioni operatore (mm)	Vedi Fig. 3 - 4			

(¹) Tempo apertura e n. cicli calcolati per installazioni eseguite in modo corretto alle quote indicate nelle istruzioni di montaggio e senza rallentamenti.

(²) Sulle sbarre montate sui modelli Spin 3 non è possibile applicare nessun tipo di accessorio.

Sulle sbarre oltre i 4 metri montate sui modelli Spin 4 non è possibile applicare il kit articolata.

Sulle sbarre oltre i 6 metri montate sui modelli Spin 6 non è possibile applicare nessun tipo di accessorio.

## 2. PREDISPOSIZIONI ELETTRICHE (impianto standard)

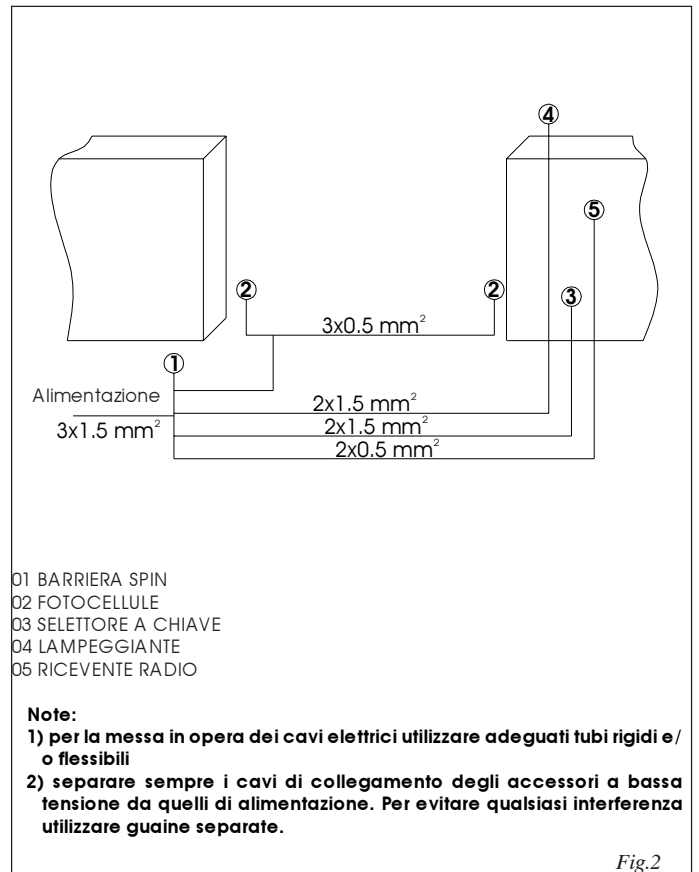


Fig.2

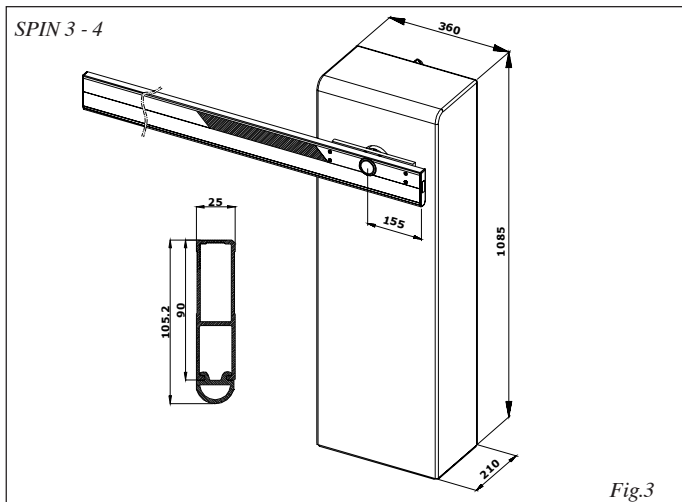
**3. DIMENSIONI**

Fig.3

Le quote sono espresse in mm.

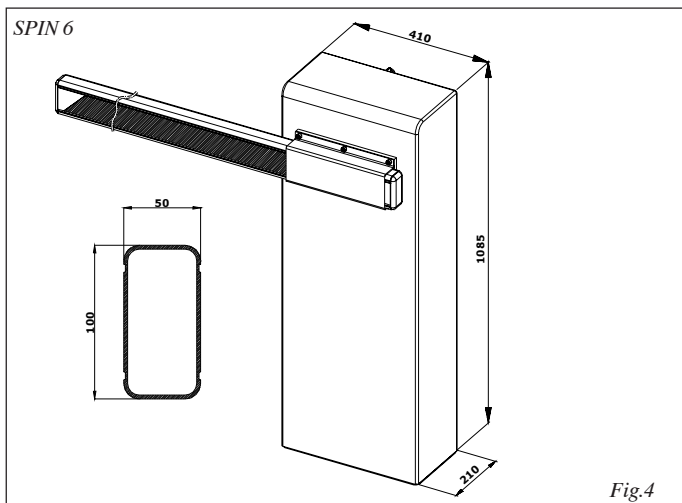


Fig.4

Le quote sono espresse in mm.

**4. INSTALLAZIONE DELL'AUTOMAZIONE****4.1 VERIFICHE PRELIMINARI**

Per la sicurezza e per un corretto funzionamento dell'automazione, verificare l'esistenza dei seguenti requisiti:

- la sbarra nel suo movimento non deve assolutamente incontrare ostacoli o cavi aerei di tensione.
- le caratteristiche del terreno devono garantire una adeguata tenuta del plinto di fondazione.
- nella zona di scavo del plinto non devono essere presenti tubazioni o cavi elettrici.
- se il corpo barriera si trova esposto al passaggio di veicoli prevedere, dove possibile, adeguate protezioni contro urti accidentali.
- verificare l'esistenza di una efficiente presa di terra per il collegamento del montante.

**4.2. MURATURA DELLA PIASTRA DI FONDAZIONE**

- assemblare la piastra di fondazione come da fig.5.

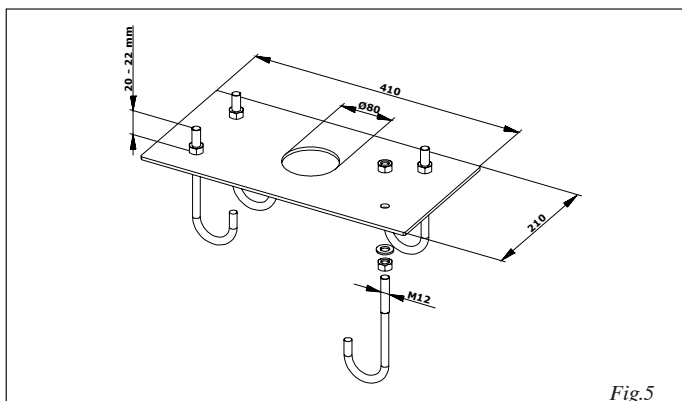


Fig.5

- eseguire un plinto di fondazione come da fig.6 (riferimento a terreno argilloso).
- murare la piastra di fondazione come da fig.6 prevedendo una o più guaine per il passaggio dei cavi elettrici.
- verificare la perfetta orizzontalità della piastra con una livella.
- attendere che il cemento faccia presa.
- svitare i 4 dadi superiori i quali verranno utilizzati successivamente per il fissaggio del montante.

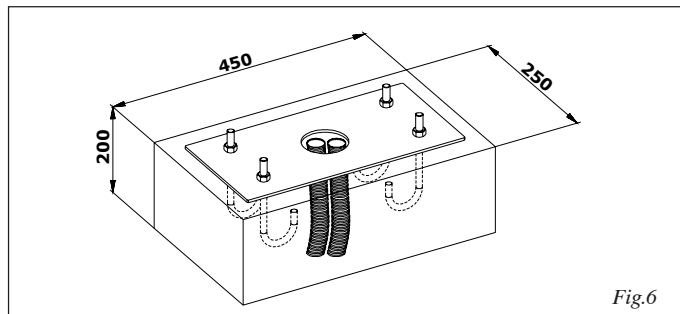


Fig.6

**4.3. INSTALLAZIONE MECCANICA**

- fissare il montante sulla piastra di fondazione tramite i quattro dadi in dotazione come da fig.7.
- considerare che lo sportello del montante deve normalmente essere rivolto verso l'interno della proprietà.

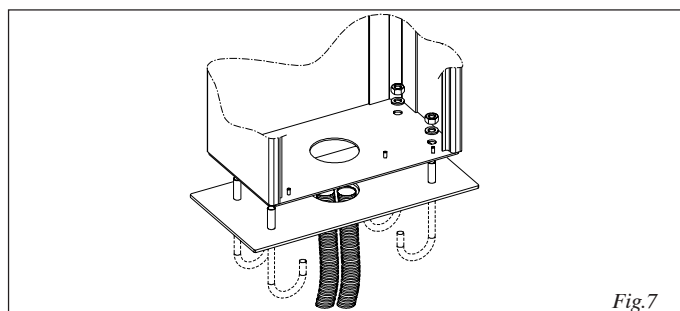


Fig.7

- predisporre l'operatore per il funzionamento manuale come da capitolo 6.

**Attenzione: L'automazione viene fornita predisposta per un'installazione sinistra (fig.8 rif.A).**

Per trasformare l'automazione da sinistra a destra (fig.8 rif.B) agire come di seguito:

- togliere il tirante rif.1 fig.8.
- spostare da destra a sinistra la centrale rif.2 fig.8.
- posizionare il tirante rif.1 fig.8 nel foro a destra della centrale.
- spostare il piattino di fissaggio della molla, rif.3 fig.8, dal perno di sinistra al quello di destra.

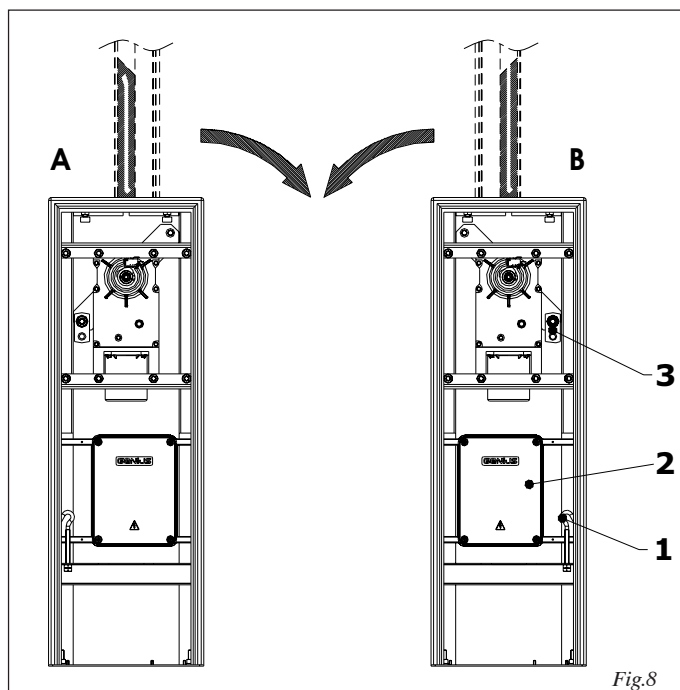


Fig.8

- togliere le viti che fissano il piatto porta asta, rif.1 fig.9 e 10.
- ruotare il piatto porta asta, rif.2 fig.9 e 10, di 90°
- ribloccare il tutto con le viti.

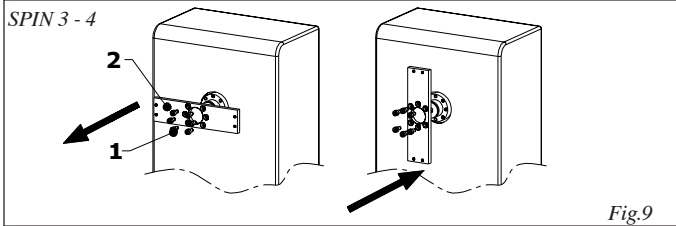


Fig.9

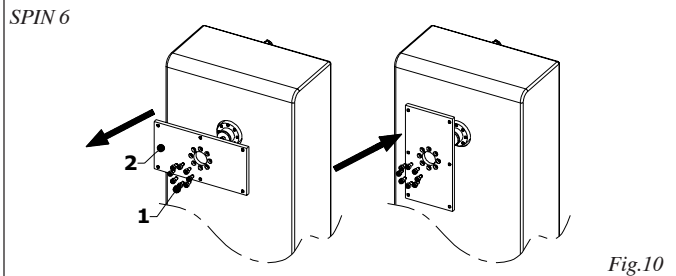


Fig.10

Per il montaggio della sbarra attenersi alle seguenti istruzioni, in base al modello dell'automazione:

SPIN 3 - 4 (Fig.11)

- portare il piatto porta asta in posizione verticale.
- inserire la sbarra, rif.1 fig.11.

**N.B.:** Il bordo in gomma, rif.2 fig.11, deve essere rivolto nel senso di chiusura.

- avvitare le quattro viti in dotazione, rif.3 fig.11
- inserire il tappo copriforo, rif.4 fig.11.

SPIN 6 (Fig.12)

- portare il piatto porta asta in posizione verticale.
- inserire la sbarra, rif.1 fig.12.

**N.B.:** Le sbarre per i modelli SPIN 6 sono ambidestre

- posizionare il supporto a "C", rif.2 fig.12, ed avvitare le sei viti in dotazione, rif.3 fig.12.

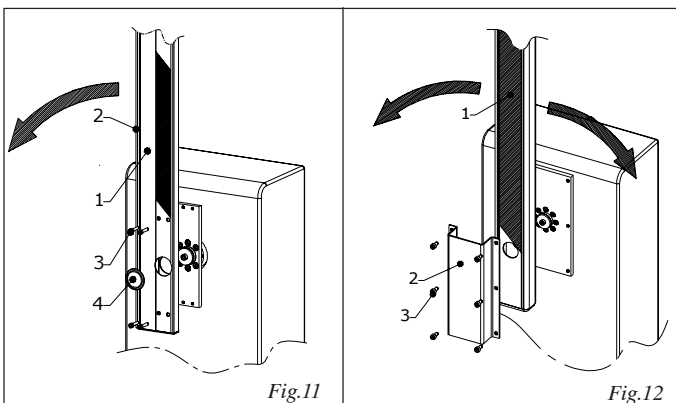


Fig.11

Fig.12

- regolare gli arresti meccanici, fig.13 rif.1 e 2.

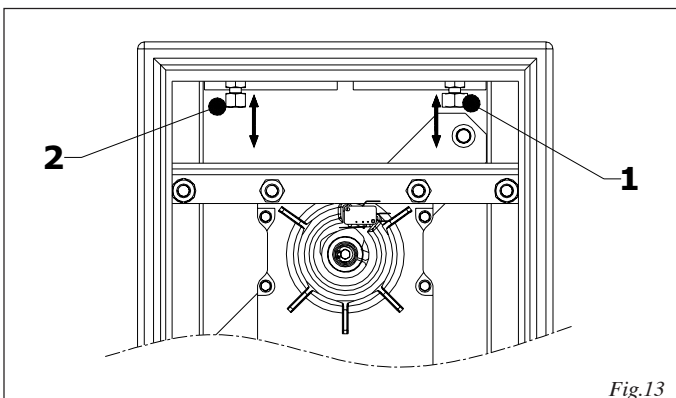


Fig.13

- regolare le camme di azionamento, fig.14 rif.1 e 2, dei micro-interruttori di finecorsa in modo che vengano azionati con asta in posizione di apertura o chiusura un attimo prima del rispettivo arresto meccanico.

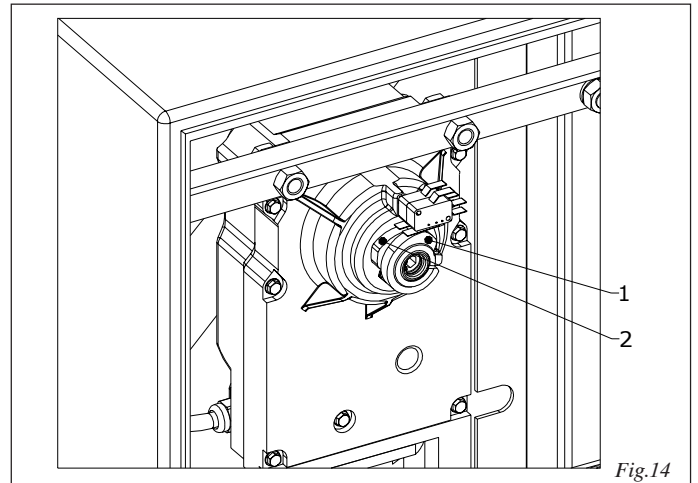


Fig.14

#### 4.4. INSTALLAZIONE E REGOLAZIONE DELLA MOLLA DI BILANCIAMENTO.

L'automazione necessita di una molla di bilanciamento, fig.15 rif.1, che deve essere ordinata a parte (come l'asta). Il tipo di molla da applicare deve essere scelta in base alla lunghezza dell'asta e degli eventuali accessori installati (vedi cap.8) scegliendola tra quelle riportate a listino.

Per il montaggio e la regolazione della molla seguire le seguenti istruzioni:

- verificare che l'operatore sia sbloccato: vedi cap. 6.
- smontare il tirante, fig.15 rif.3.
- mantenendo sempre la sbarra in posizione verticale collegare la molla al piattino, fig.15 rif.2. Per un montaggio più rapido si consiglia di tenere la parte aperta dell'occhiello rivolta verso l'installatore.
- infilare il tirante, fig.15 rif.3, nell'occhiello inferiore e nel suo foro di fissaggio.
- avvitare uno dei due dadi, fig.15 rif.4, fino a recuperare tutti i giochi sulla molla.
- posizionare la sbarra a 45° ed agendo sul dado appena avvitato tirare la molla fino ad equilibrare il peso dell'asta in questa posizione.
- avvitare il secondo dado e bloccare il tutto.
- ripristinare il funzionamento normale come da cap.7

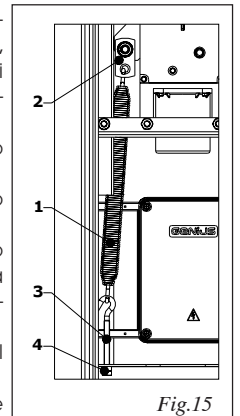


Fig.15

#### 5. MESSA IN FUNZIONE

- procedere all'installazione della centralina elettronica di comando seguendo le istruzioni allegate.
- controllare il corretto collegamento del motore procedendo come di seguito:
  - predisporre l'operatore per il funzionamento manuale, vedi cap.6.
  - posizionare la sbarra a 45°, in modo tale che i due microinteruttori non siano azionati.
  - ribloccare l'operatore, vedi cap.7
  - alimentare il sistema e dare un impulso con il comando di start. La prima manovra che la sbarra compie deve essere d'apertura. Nel caso la sbarra inizi con un ciclo di chiusura togliere tensione ed invertire i fili delle fasi sui morsetti della centrale.
  - ripristinare l'alimentazione e ripetere la verifica.
- controllare il corretto funzionamento dei finecorsa, verificando lo stato dei leds di controllo sulla centrale.

## 6.FUNZIONAMENTO MANUALE

Nel caso sia necessario azionare manualmente la barriera per mancanza di alimentazione elettrica o disservizio dell'automazione, è necessario agire sul dispositivo di sblocco come segue:

- togliere l'alimentazione all'impianto agendo sul rispettivo interruttore generale.
- aprire la portella del montante mediante la chiave codificata data in dotazione.
- inserire la chiave speciale che si trova dentro il montante nel foro di sblocco (fig.16 rif.1) e ruotare in senso antiorario di alcuni giri fino a battuta meccanica.

**Attenzione:**

La battuta meccanica è costituita da una spina elastica (fig.17 rif.1) che non deve essere oltrepassata per evitare di compromettere il funzionamento del dispositivo di sblocco.

Una volta sbloccato il sistema la sbarra può restare nella posizione iniziale, è quindi necessario muovere la sbarra nei due sensi fino a quando non si avverte lo sgancio del sistema di sblocco.

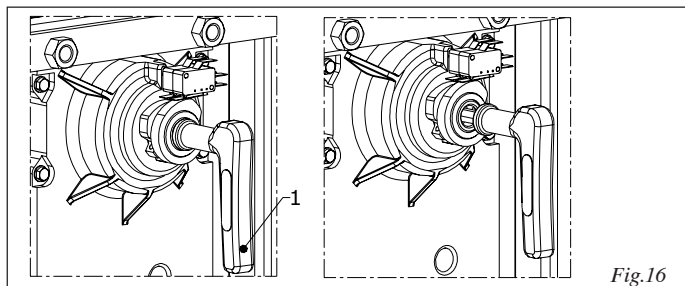


Fig.16

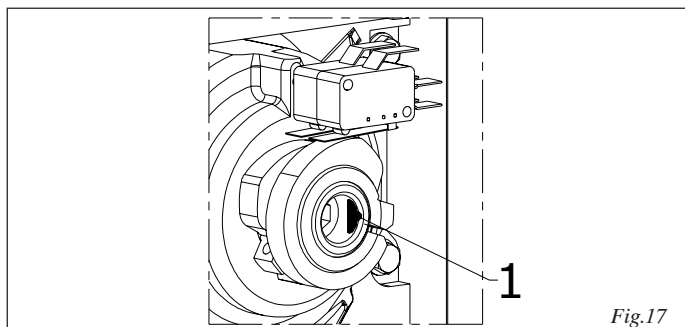


Fig.17

- effettuare manualmente la manovra di apertura o chiusura della sbarra.

## 7.RIPRISTINO DEL FUNZIONAMENTO NORMALE.

Per evitare che un impulso involontario possa azionare la barriera durante la manovra, prima di ripristinare il funzionamento normale, togliere l'alimentazione all'impianto.

- aprire il cofano posteriore del montante mediante la chiave codificata data in dotazione.
- inserire la chiave speciale che si trova dentro il montante nel foro di sblocco (fig.18 rif.A) e ruotare in senso orario di alcuni giri fino a battuta meccanica.
- muovere manualmente la sbarra fino a quando non si avverte l'aggancio dello sblocco meccanico.
- ruotare nuovamente la chiave in senso orario per bloccare il sistema.

**Attenzione:** Sulla chiave di sblocco è presente un bordo circolare che si deve appoggiare all'albero (fig.18 rif.B), una volta raggiunta questa posizione non continuare a ruotare la chiave di sblocco per evitare di compromettere la funzionalità del sistema stesso.

- richiudere il cofano posteriore del montante.

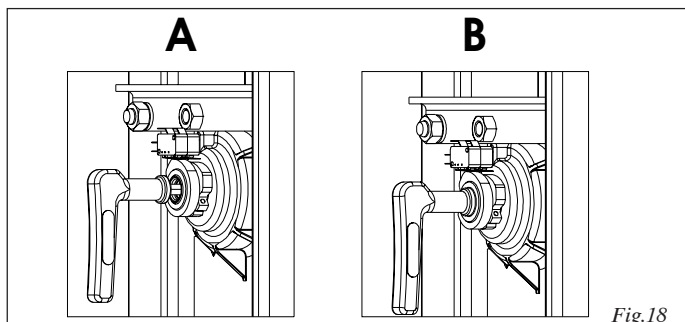


Fig.18

## 8.ACCESSORI DISPONIBILI

### KIT SIEPE

Il kit siepe aumenta la visibilità della sbarra. E' disponibile nella lunghezza di 2/3 mt.

**Attenzione:** L'installazione del kit siepe comporta l'adattamento della molla di bilanciamento.

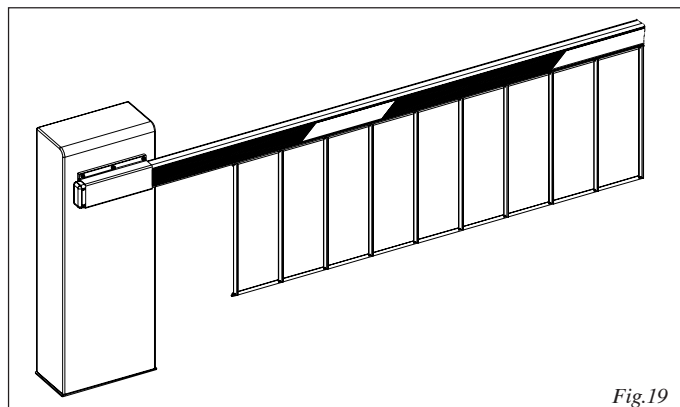


Fig.19

### KIT ARTICOLAZIONE

Il kit articolazione permette di articolare la sbarra rigida per altezze massime soffitto di 3mt.

**Attenzione:** L'installazione del kit articolata comporta l'adattamento della molla di bilanciamento.

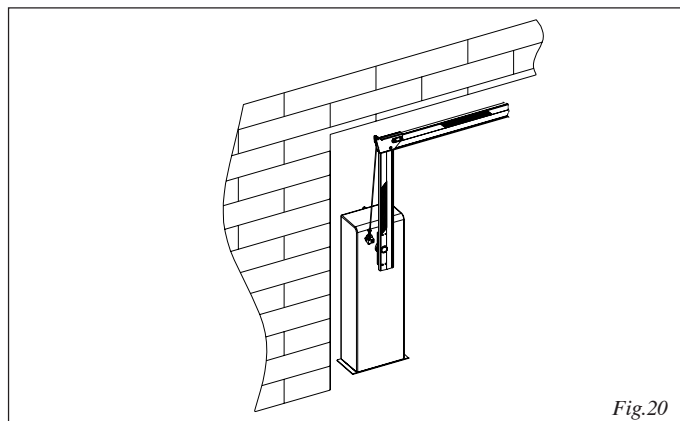


Fig.20

### PIEDINO D'ESTREMITA'

Il piedino d'estremità permette l'appoggio della sbarra in chiusura e quindi evita flessioni del profilo verso il basso.

**Attenzione:** L'installazione del piedino comporta una nuova regolazione della molla di bilanciamento.

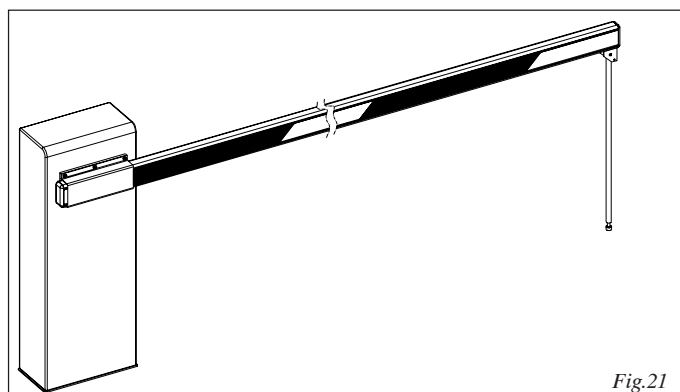
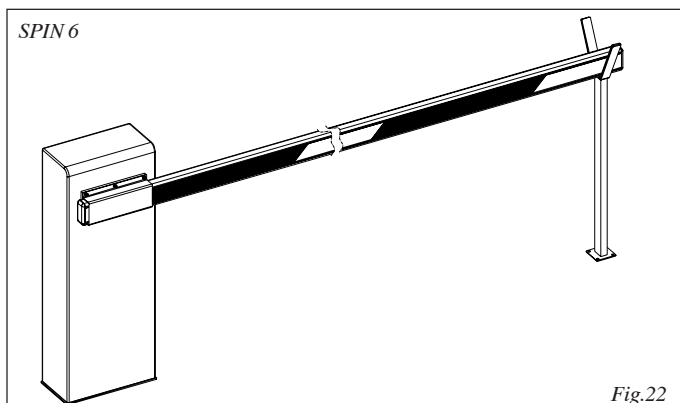


Fig.21

**SUPPORTO A FORCELLA PER SPIN 6****11. NOTE**

La forcella assolve a due funzioni:

- evita che la sbarra chiusa si pieghi o si tranci nel caso sia sollecitata all'estremità da forze estranee.
- permette l'appoggio della sbarra in chiusura e quindi evita flessioni del profilo verso il basso

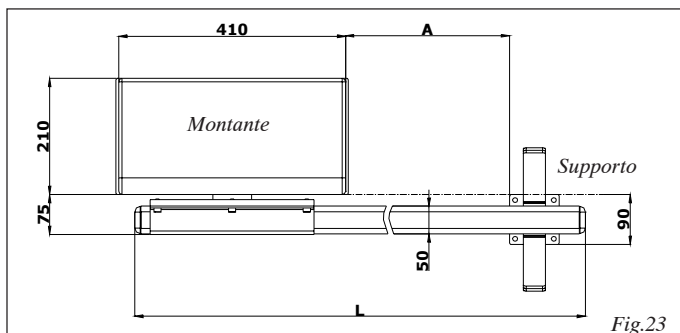
**POSIZIONAMENTO DELLA PIASTRA DI FONDAZIONE DEL SUPPORTO A FORCELLA PER SPIN 6**

Per il posizionamento della piastra di fondazione del supporto a forcella, fare riferimento alla Fig.23 dove :

L = lunghezza sbarra (in mm)

A = L - 500 (in mm)

**N.B.:** Per un corretto allineamento si consiglia di posizionare il supporto a forcella dopo aver eseguito l'installazione completa della sbarra, in questo modo si ottiene il corretto posizionamento della sbarra al centro della forcella.



Tutte le quote sono in mm.

**N.B.:** Le quote sono puramente indicative.

**9.MANUTENZIONE**

Per garantire un corretto funzionamento nel tempo è necessario eseguire con cadenza semestrale le seguenti verifiche:

- controllare il collegamento ed il corretto funzionamento di tutti i dispositivi di sicurezza adottati.
- controllare la corretta taratura della frizione antisciacciamento.
- controllare l'integrità e l'efficacia del collegamento di terra.
- controllare il serraggio di tutte le viti.
- controllare il corretto bilanciamento del sistema.
- controllare l'integrità della molla.

**10. RIPARAZIONI**

Per eventuali riparazioni, rivolgersi solo ed esclusivamente a personale qualificato.

note - notes - note - notas - anmerkung



note - notes - note - notas - anmerkung

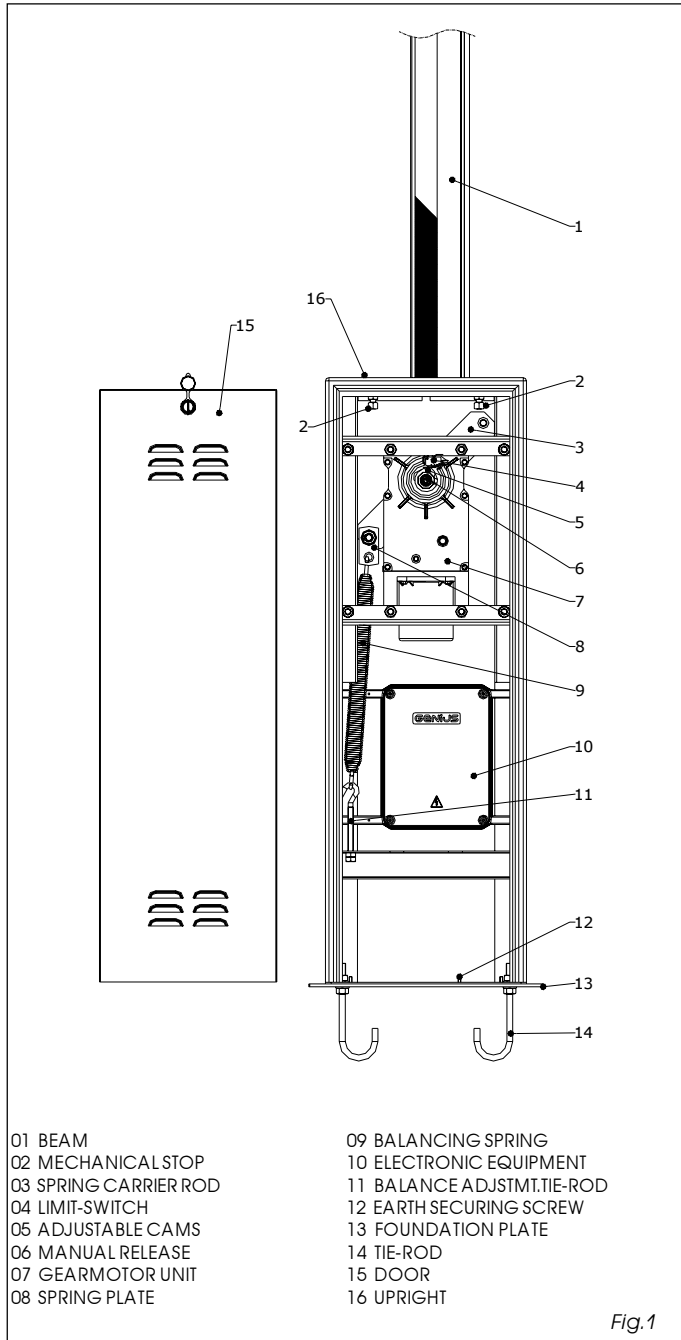
# SPIN AUTOMATED SYSTEM

The automated system consists of a steel upright with cathaphoresis treatment, painted with polyester paint. It contains the non-reversing electro-mechanical operator and, in the versions with a control unit, the electronic control equipment. The system has a convenient manual release device for use in case of a power-cut or malfunction.

Also available: a version with upright and door in stainless-steel. The balancing spring and the beam (not supplied) must be ordered with reference to the sales price list.

**Attention: The automated system was designed and built for controlling vehicle access. Do not use it for any other purpose.**

## 1. DESCRIPTION AND TECHNICAL SPECIFICATIONS



Tab. 1 Technical specifications

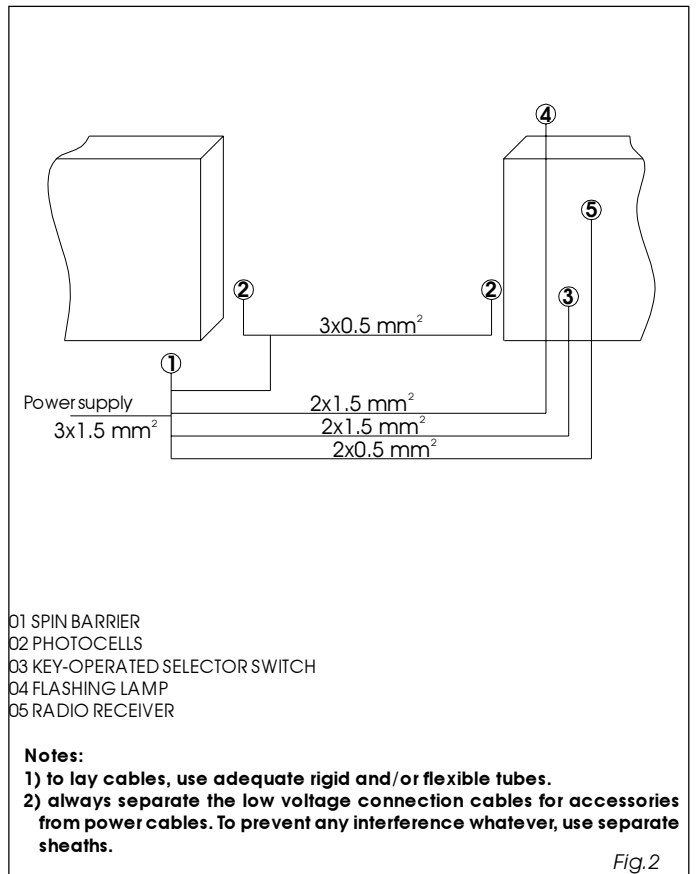
MODEL	SPIN			
	3	4	424	6
Power supply (Vac) (Vdc)	230	24	230	
Power (W)	250	100	380	
Current (A)	1.1	3.5	1.7	
Thermal protection (°C)	140		140	
Capacitor (µF)	12.5		12.5	
Max. torque (Nm)	60	100	150	
Opening time (sec) (1)	2.5	4	8	
Max beam length (m)	3 (2)	5 (2)	7 (2)	
Type and use frequency at 20°C	S3 - 50%	100%	S3 - 60%	
Minimum indicative cycles/hour at 20°C (1)	>360	>225	>450	>130
Operating ambient temperature (°C)	-20 +55			
Operator weight (kg)	63		69	
Protection class	IP44			
Operator dimensions (mm)	See fig. 3 - 4			

(1) Opening time and number of cycles calculated for correctly effected installations at the dimensions indicated in the installation instructions and without decelerations.

(2) No accessories can be fitted on the beams installed on Spin 3 models.

The articulated kit cannot be fitted on beams of over 4 metres installed on Spin 4 models.

No accessories can be fitted on beams of over 6 metres installed on Spin 6 models.



**2.ELECTRICAL EQUIPMENT LAYOUT (standard installation)**

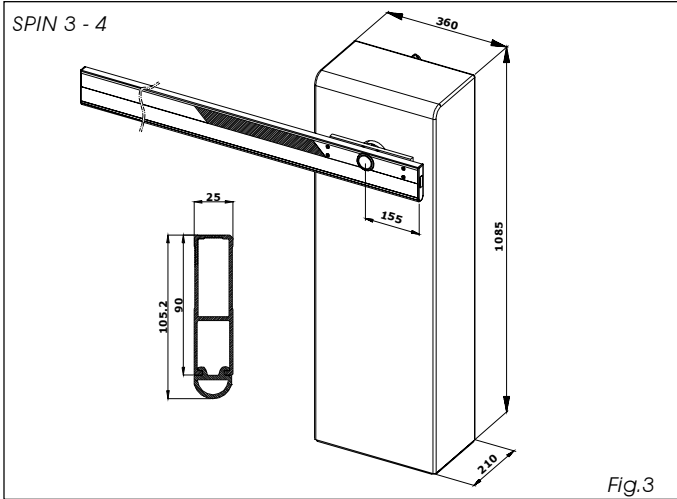


Fig.3

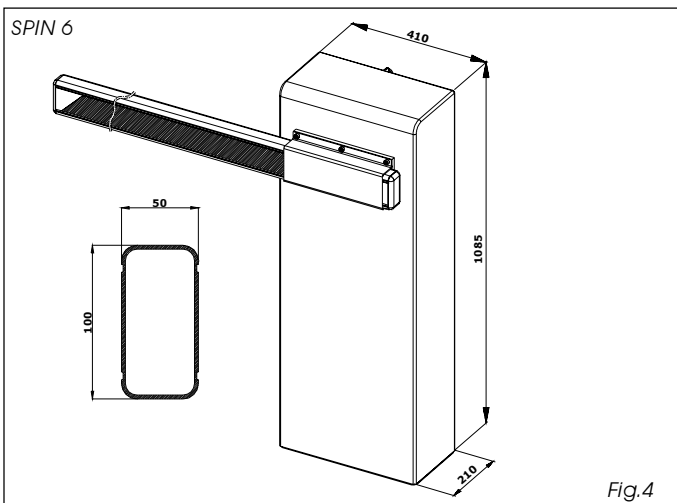


Fig.4

**3.DIMENSIONS**

Dimensions in mm  
Dimensions in mm

**4. INSTALLING THE AUTOMATED SYSTEM**

**4.1 PRELIMINARY CHECKS**

To ensure safety and an efficiently operating automatic system, make sure the following conditions are observed:

- when moving, the beam must not, on any account, meet any obstacles or aerial power cables.
- the soil must permit sufficient stability for the foundation plinth.
- there must be no pipes or electrical cables in the plinth excavation area.
- if the barrier body is exposed to passing vehicles, install, where possible, adequate means of protection against accidental impact.
- check if an efficient earth plate is available for connection to

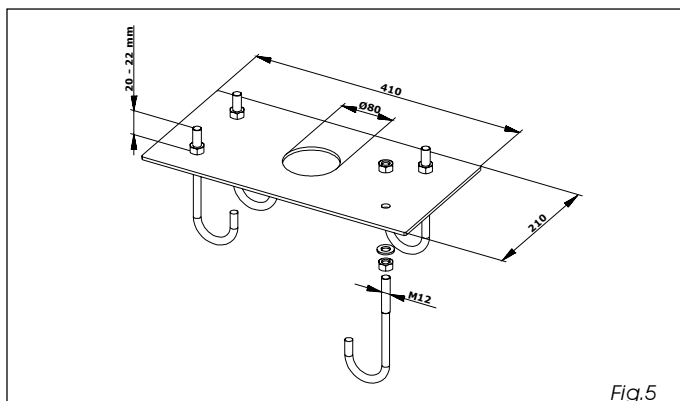


Fig.5

the upright.

**4.2. MASONRY FOR FOUNDATION PLATE**

- assemble the foundation plate as shown in figure 5.
- make a foundation plinth as shown in fig.6 (referred to clayey soil).
- wall the foundation plinth as shown in fig.6, providing one or more sheaths for routing electrical cables.
- using a spirit level, check if the plate is perfectly horizontal.
- wait for the cement to set.

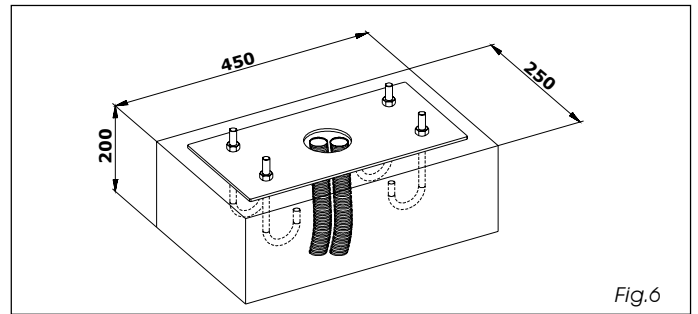


Fig.6

- unscrew the 4 upper nuts, which will be used later on to secure the upright.

**4.3. MECHANICAL INSTALLATION**

- using the four supplied nuts, secure the upright on the foundation plate as shown in fig.7.

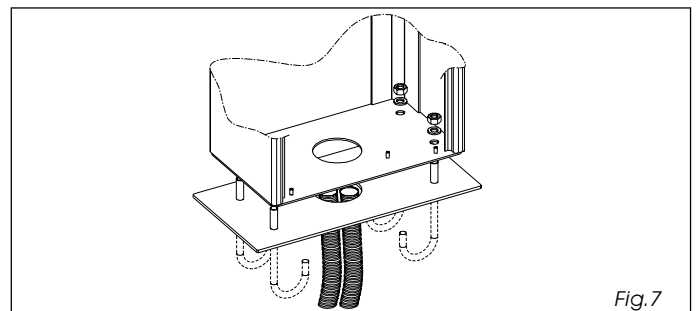


Fig.7

- remember that the upright door should normally face the building.
- prepare the operator for manual operating mode as described in chapter 6.

**Attention: The automated system is supplied ready for left-hand installation (fig.8 ref. A).**

Procedure for modifying the automated system from left- to right-hand (fig.8 ref.B).

- remove the tie-rod ref.1 fig.8.
- move the control unit from right to left ref.2 fig.8.
- position the tie-rod ref.1 fig.8 on the hole to the right of the control unit.

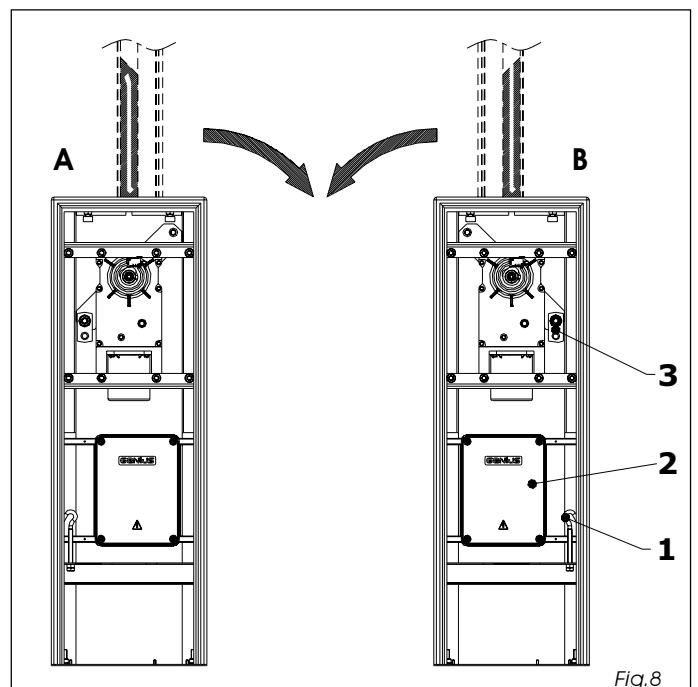


Fig.8

**ENGLISH**

- move the spring securing plate ref.3 fig.8 from the left pin to the right pin.
- remove the screws which fasten the rod carrier plate, fig. 9 and 10.

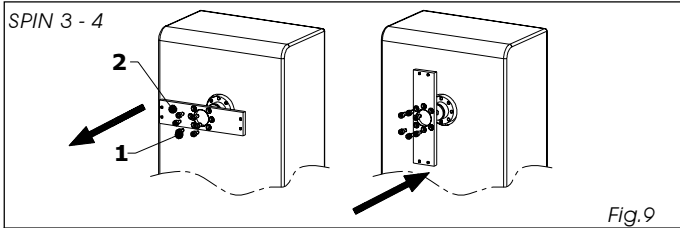


Fig.9

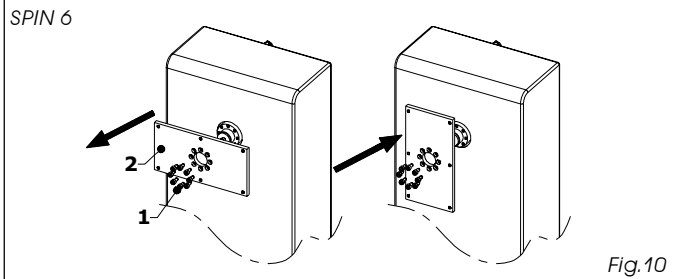


Fig.10

- rotate the rod carrier plate, ref.2 fig. 9 and 10, by 90°.
- re-fasten the whole assembly with the screws.

To fit the beam, follow the instructions below, according to the automated system model:

SPIN 3 - 4 (Fig.11)

- put the rod carrier plate in horizontal position.
- fit the beam, ref.1 fig.11.

**N.B.: The rubber profile, ref.2 fig.11 must face the closing direction.**

- screw the four supplied screws, ref. 3 fig.11.
- insert the hole plug, ref.4 fig.11.

SPIN 6 (Fig.12)

- put the rod carrier plate in vertical position.
- fit the beam, ref.1 fig.12.

**N.B.: Beams for SPIN 6 models are ambidextrous**

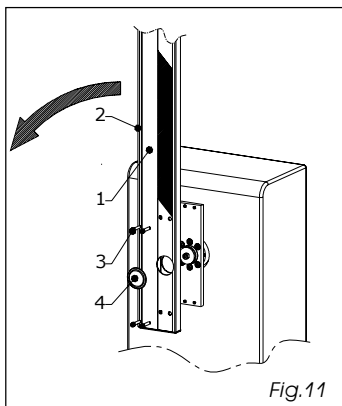


Fig.11

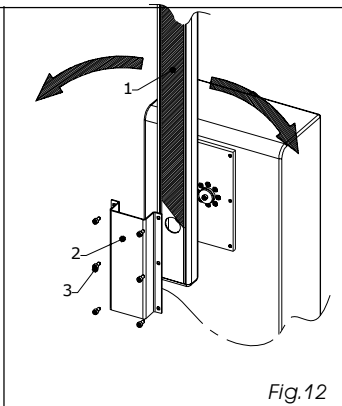


Fig.12

- position the "C" support, ref. 2 fig.12, and tighten the six

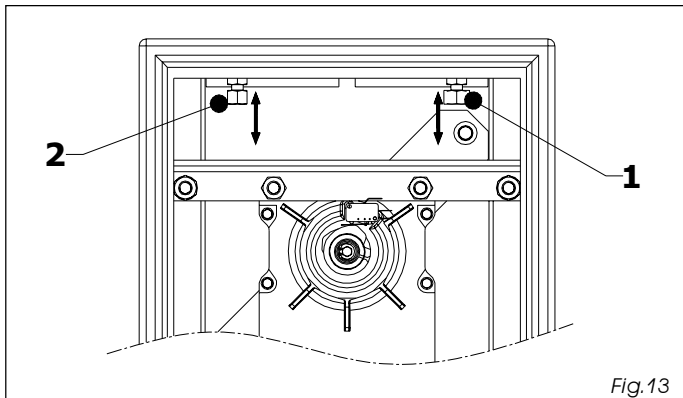


Fig.13

supplied screws, ref.3 fig.12.

- adjust the mechanical stops, fig. 13 ref.1 and 2.
- adjust the activation cams, fig. 14 ref.1 and 2, of the stroke-limit microswitches so that they are activated with the rod in

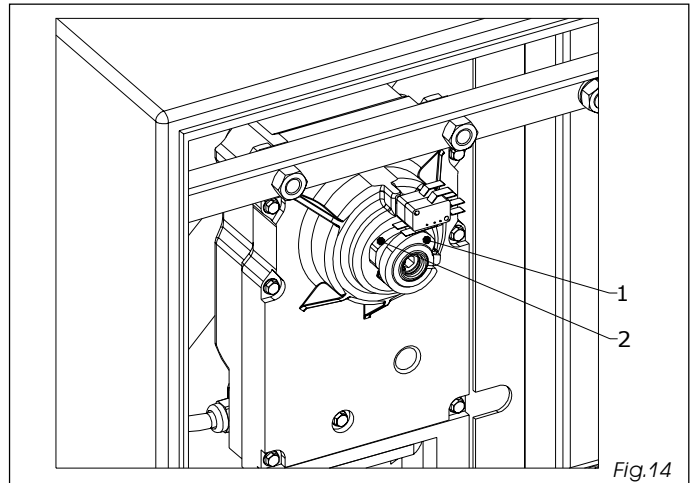


Fig.14

opening or closing position just before their respective mechanical stops.

#### 4.4. INSTALLING AND ADJUSTING THE BALANCING SPRING.

The automated system requires a balancing spring, fig.15 ref.1, which must be ordered separately (like the beam). The type of spring to be fitted must be selected according to the length of the beam and of any installed accessories (see chap.8), selecting the spring from among those in the price list.

Spring installation and adjustment procedure:

- check if the operator is released: see chap. 6
- remove the tie-rod, fig 15 ref.3.
- while keeping the beam always in vertical position, connect the spring to the plate, fig.15 ref.2. For quicker installation, we recommend keeping the open part of the eyelet facing toward the installer.
- fit the tie-rod, fig. 15 ref.3, into the lower eyelet and in its securing hole.
- tighten one of the two nuts, fig. 15 ref.4, until you recover all backlash on the spring.
- position the beam at 45° and, turning the nut you have just tightened, pull the spring until you balance the weight of the rod in this position.
- tighten the second nut and secure the whole assembly.
- restore normal operation as in chap. 7.

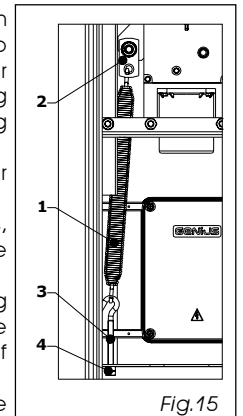


Fig.15

#### 5. START-UP

- install the electronic control unit, observing the supplied instructions.
- check if motor connection is correct, in the following steps:
- set the operator to manual operation, see chap.6.
- position the beam at 45°, so that the two microswitches are not activated.
- re-fasten the operator, see chap.7.
- power up the system and provide a pulse with the start command. The first manoeuvre to be performed by the beam must be opening. If the beam starts with a closing cycle, cut power and reverse the phase wires of the control unit terminals.
- power up again and repeat the check.
- check the efficiency of the limit-switches, checking the status of the LEDs on the control unit.

#### 6. MANUAL OPERATION

If the barrier has to be moved manually due to a power failure or malfunction of the automated system, use the release device as follows:

- cut power to the system with the master-switch.
- open the door on the upright with the supplied coded key.

- fit the special key, located inside the upright, in the release hole (fig. 16, ref.1) and turn it anti-clockwise for a few turns until you reach the mechanical stop limit.

**Attention:**

The mechanical stop consists of a spring pin (fig.17 ref.1) that must not be overpassed to prevent jeopardizing the operation of the release device.

When the system has been released, the beam could remain in its initial position. Therefore, the beam must be moved in both directions until the release system is felt to trip.

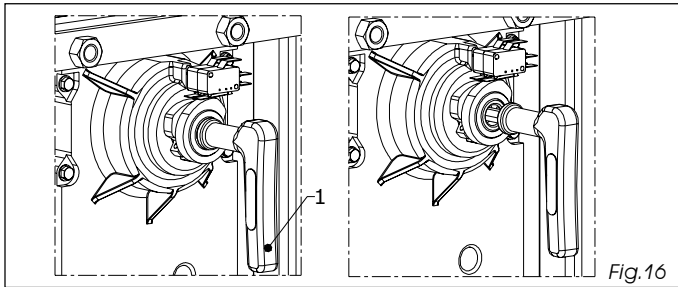


Fig.16

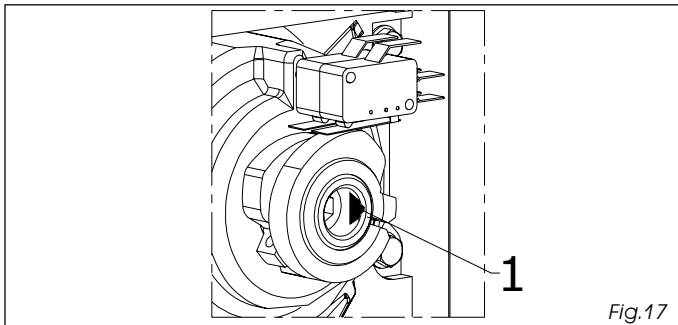


Fig.17

- open or close the beam manually.

**7. RESTORING NORMAL OPERATION**

To prevent an involuntary pulse from activating the barrier during the manoeuvre, cut power to the system before restoring normal operation.

- open the rear hood of the upright with the supplied coded key.
- fit the special key, located inside the upright, in the release hole (fig.18, ref.A) and turn it clockwise for a few turns until you reach the mechanical stop limit.
- move the beam manually until the mechanical release is felt to uncouple.
- turn the key clockwise again to release the system.

**Attention:** There is a round edge on the release key, which must rest on the shaft (fig. 18 ref.B). When this position is

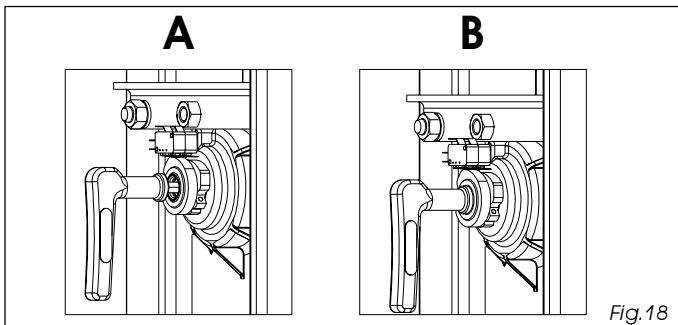


Fig.18

reached, stop turning the release key to avoid jeopardising the efficiency of the system.

- close the rear hood of the upright.

**8. AVAILABLE ACCESSORIES**

**SKIRT KIT**

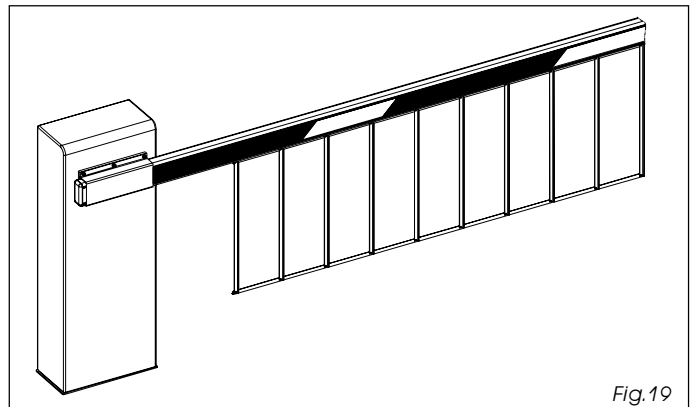


Fig.19

The skirt kit increases visibility of the beam.

Available length: 2/3 metres.

**Attention:** If a skirt kit is installed, the balancing spring must be adapted.

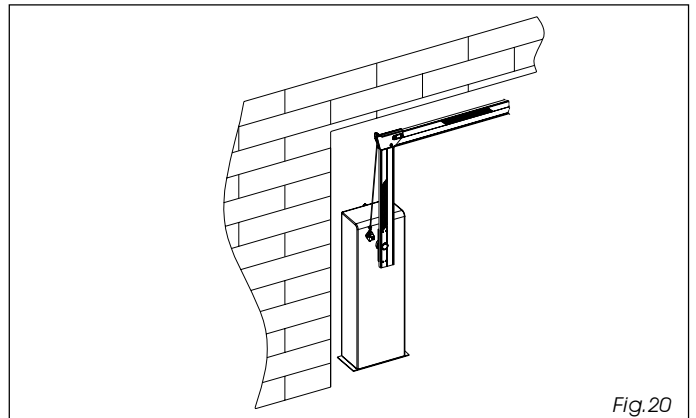


Fig.20

**ARTICULATION KIT**

The articulation kit makes it possible to articulate the rigid beam to a maximum ceiling heights of 3 m.

**Attention:** If an articulated kit is installed, the balancing spring must be adapted.

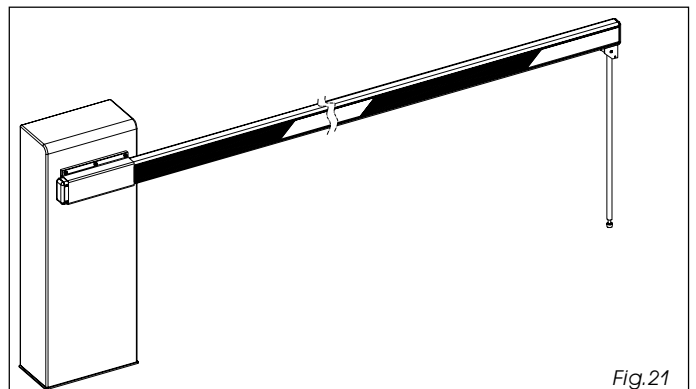
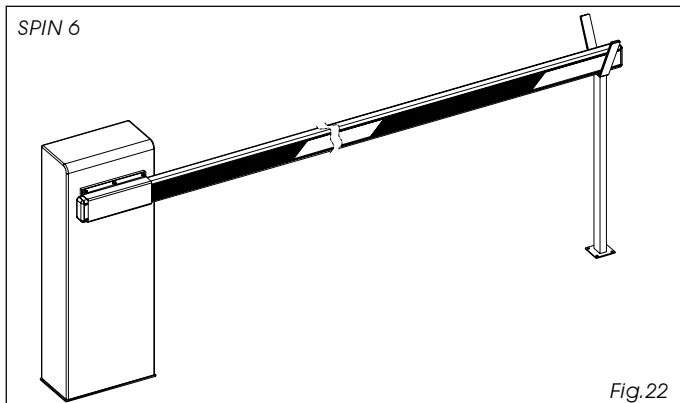


Fig.21

**END FOOT**

The end foot allows the beam to rest when closing and thus prevents the profile bending downward.

**Attention: If a foot is installed, the balancing spring must be readjusted.**

**FORK-SUPPORT FOR SPIN 6**

The fork has two functions:

- it prevents the beam, when closing, from bending and splitting if its end is stressed by extraneous forces.
- it allows the beam to rest when closed and thus prevents the profile bending downward.

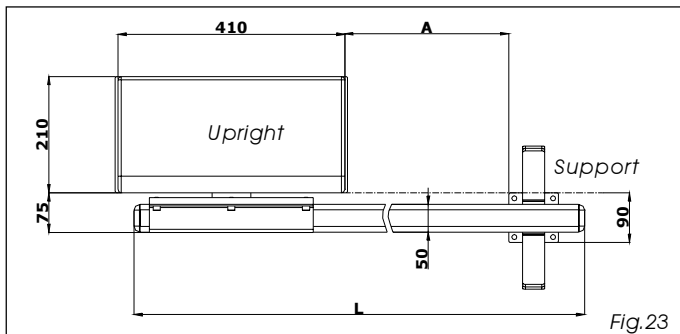
**POSITIONING THE FORK-SUPPORT FOUNDATION PLATE FOR SPIN 6**

To position the fork-support foundation plate, refer to fig.23 where:

$L$  = beam length (in mm)

$A$  =  $L - 500$  (in mm)

**N.B.:** For correct alignment, we advise you to position the fork-



**support after fully installing the beam - in this way, the beam will be correctly positioned at the centre of the fork.**

All values in mm

**N.B.:** The values are purely indicative.

**9. MAINTENANCE**

To ensure correct long-term operation, carry out the following checks every six months:

- check if all the safety devices in use are connected and efficient.
- check if the anti-crushing clutch is correctly set.
- check the condition and efficiency of the earth connection.
- check if all screws are tight.
- check if the system is correctly balanced.
- check if the spring is in good condition

**10. REPAIRS**

For any repairs, strictly contact qualified personnel only.

# AUTOMATISME SPIN

L'automatisme est constitué par un montant en acier traité par cataphorèse et à la peinture polyester, qui contient l'opérateur électromécanique irréversible et, sur les versions avec centrale, l'armoire de manœuvre électronique. Le système est doté d'un déverrouillage manuel pratique à manœuvrer en cas de coupure de courant ou de dysfonctionnement.

Disponible également dans la version avec montant et capot en acier INOX.

Commander le ressort d'équilibrage et la lisse (non fournis) en faisant référence au tarif de vente.

**Attention: L'automatisme à été conçu et construit pour contrôler l'accès des véhicules. Éviter toute autre utilisation.**

## 1. DESCRIPTION ET CARACTÉRISTIQUES TECHNIQUES

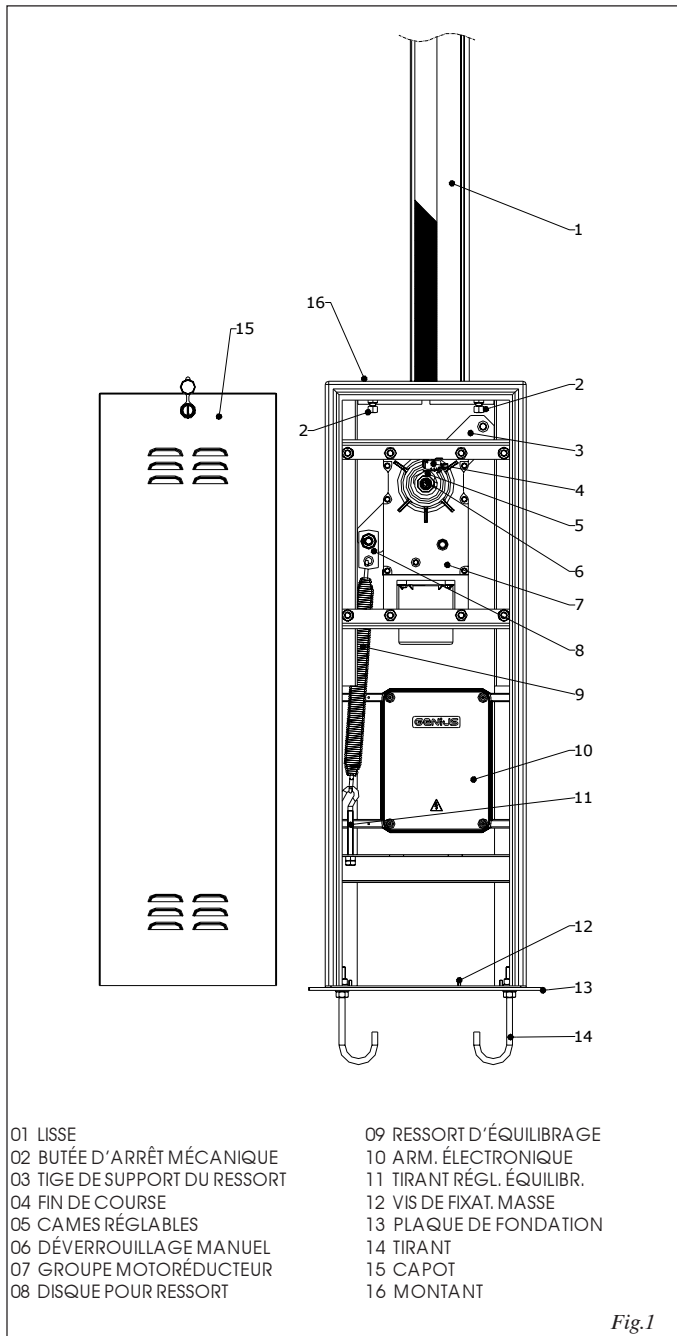


Fig.1

Tabl. 1 Caractéristiques techniques

MODÈLE	SPIN			
	3	4	424	6
Alimentation (Vca) (Vcc)	230		24	230
Puissance (W)	250		100	380
Courant (A)	1.1		3.5	1.7
Protection thermique (°C)	140			140
Condensateur (µF)	12.5			12.5
Couple maxi (Nm)	60	100		150
Temps d'ouverture (s) (!)	2.5	4		8
Longueur lisse maxi (m)	3 (²)	5 (²)		7 (²)
Type et fréquence de fonctionnement à 20°C	S3 - 50%		100%	S3 - 60%
Cycles heure minimum indicatifs à 20°C(!)	>360	>225	>450	>130
Température d'utilisation (°C)	-20 +55			
Poids opérateur (kg)	63			69
Degré de protection	IP44			
Dimensions opérateur (mm)	Voir Fig. 3 - 4			

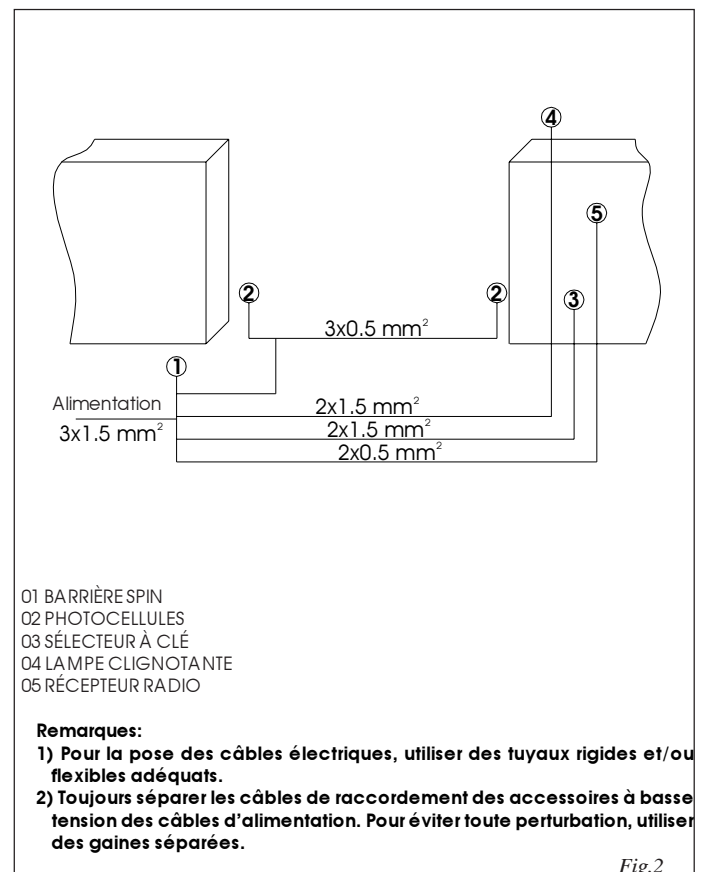
(!) Temps d'ouverture et n° de cycles calculés pour les installations correctement réalisées aux cotes indiquées dans les instructions de montage et sans ralentissements.

(²) Sur les lisses montées sur les modèles Spin 3, il n'est possible d'appliquer aucun type d'accessoire.

Sur les lisses de plus de 4 mètres montées sur les modèles Spin 4, il n'est pas possible d'appliquer le kit lisse articulée.

Sur les lisses de plus de 6 mètres montées sur les modèles Spin 6, il n'est possible d'appliquer aucun type d'accessoire.

## 2. DISPOSITIONS ÉLECTRIQUES (installation standard)



### Remarques:

1) Pour la pose des câbles électriques, utiliser des tuyaux rigides et/ou flexibles adéquats.

2) Toujours séparer les câbles de raccordement des accessoires à basse tension des câbles d'alimentation. Pour éviter toute perturbation, utiliser des gaines séparées.

Fig.2

### 3. DIMENSIONS

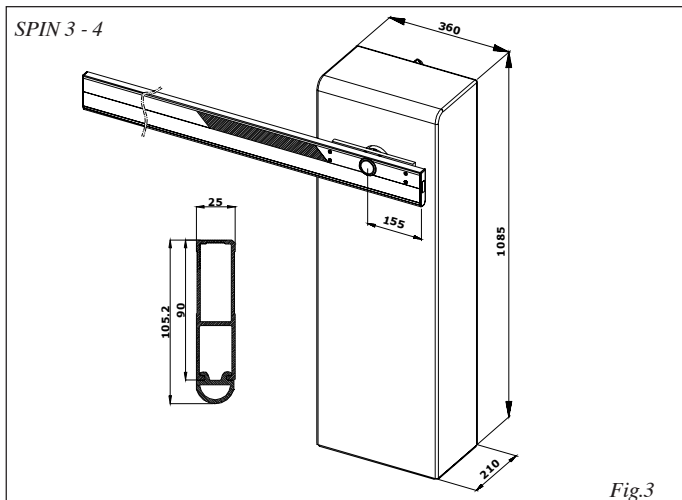


Fig.3

Les cotes sont exprimées en mm.

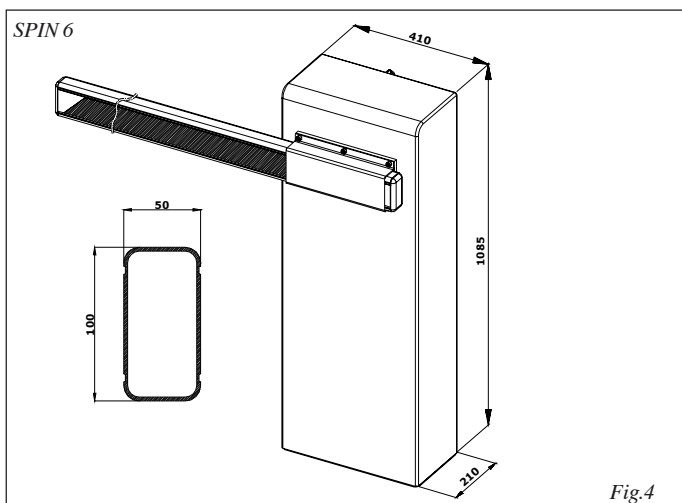


Fig.4

Les cotes sont exprimées en mm.

### 4. INSTALLATION DE L'AUTOMATISME

#### 4.1 VÉRIFICATIONS PRÉLIMINAIRES

Pour la sécurité et pour un fonctionnement correct de l'automatisme, vérifier l'existence des conditions requises suivantes:

- la lisse pendant son mouvement ne doit absolument pas rencontrer d'obstacles ni de câbles aériens de tension.
- les caractéristiques du terrain doivent garantir une tenue adéquate de la base de fondation.
- dans la zone de creusement de la base on ne doit trouver ni conduites ni câbles électriques.
- si le corps de la barrière se trouve exposé au passage de véhicules, prévoir, là où cela est possible, des protecteurs adéquats contre les chocs accidentels.
- vérifier l'existence d'une prise de terre efficace pour le raccordement du montant.

#### 4.2. SCELLAGE DE LA PLAQUE DE FONDATION

- assembler la plaque de fondation d'après la fig.5.

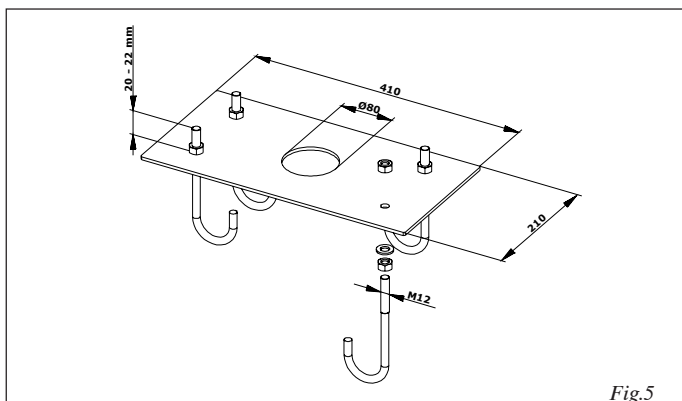


Fig.5

- réaliser une base de fondation d'après la fig.6 (référence au terrain argileux).
- sceller la plaque de fondation d'après la fig.6 en prévoyant une ou plus gaines pour le passage des câbles électriques.
- vérifier l'horizontalité parfaite de la plaque avec un niveau à bulle.
- attendre que le béton prenne.
- dévisser les 4 écrous supérieurs qui seront utilisés par la suite pour la fixation du montant.

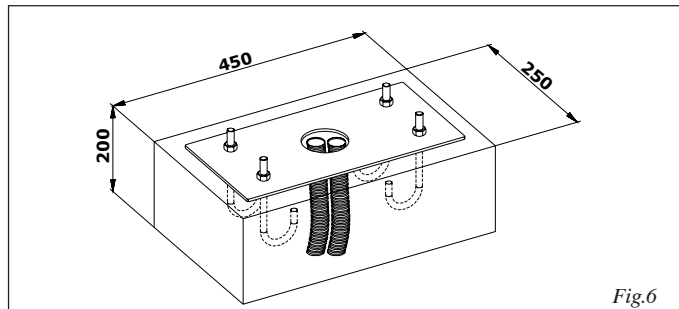


Fig.6

#### 4.3. INSTALLATION MÉCANIQUE

- fixer le montant sur la plaque de fondation par l'intermédiaire des quatre écrous fournis d'après la fig.7.
- considérer que le capot du montant doit normalement être tourné vers l'intérieur de la propriété.

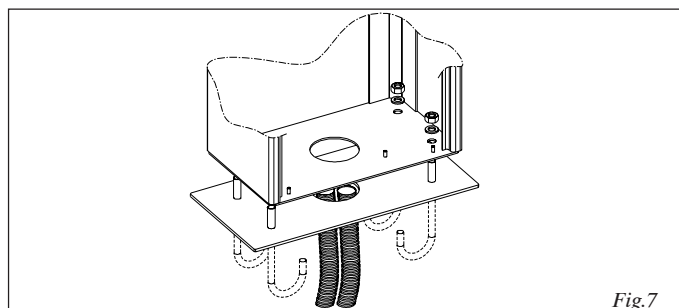


Fig.7

- disposer l'opérateur pour le fonctionnement manuel d'après le chapitre 6.

**Attention: L'automatisme est fourni disposé pour une installation à gauche (fig.8 réf. A).**

Pour transformer l'automatisme de gauche à droite (fig.8 réf. B), agir comme suit:

- démonter le tirant réf.1 fig.8.
- déplacer la centrale de droite à gauche réf.2 fig.8.
- positionner le tirant réf.1 fig.8 dans le trou à droite de la centrale.
- déplacer le disque de fixation du ressort, réf.3 fig.8, de l'axe de gauche à celui de droite.

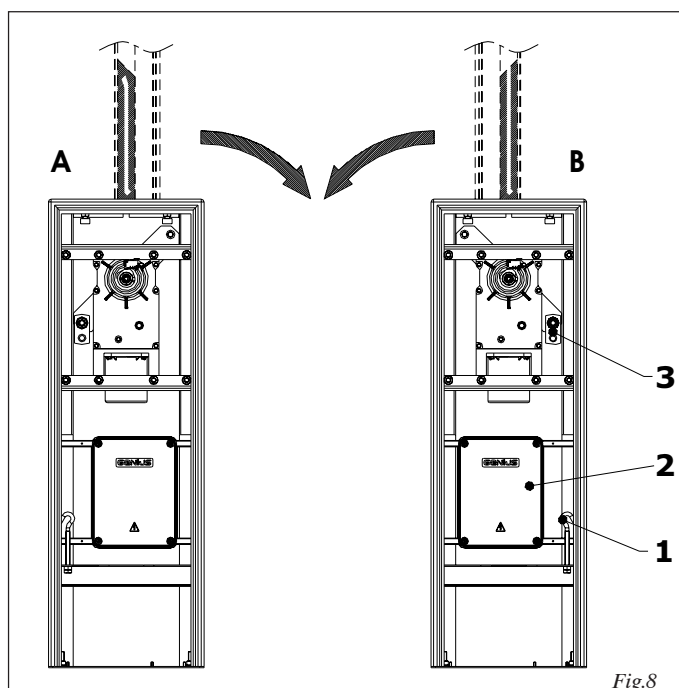


Fig.8



## Guida per l'utente - User's guide - Instructions pour l'utilisateur - Guía para el usuario - Führer für den Benutzer

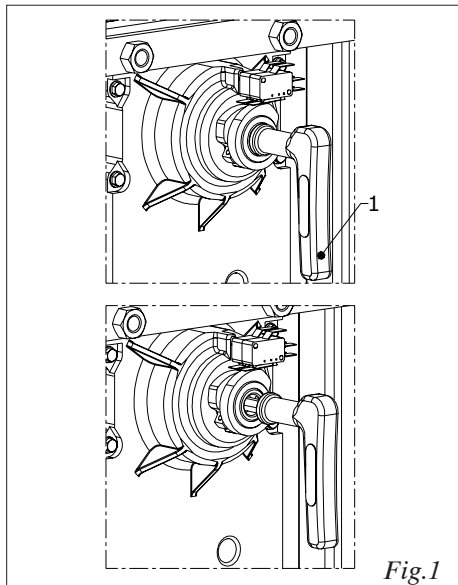


Fig.1

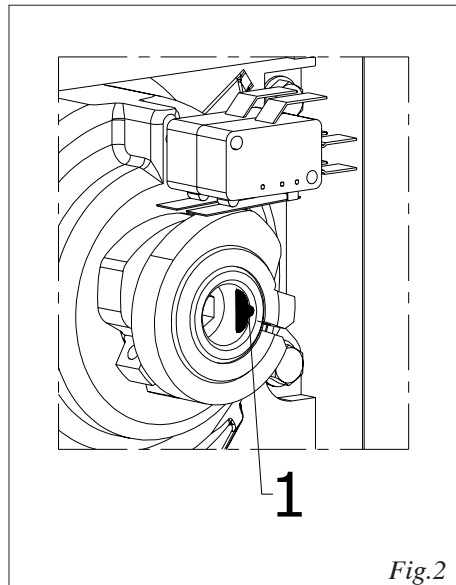


Fig.2

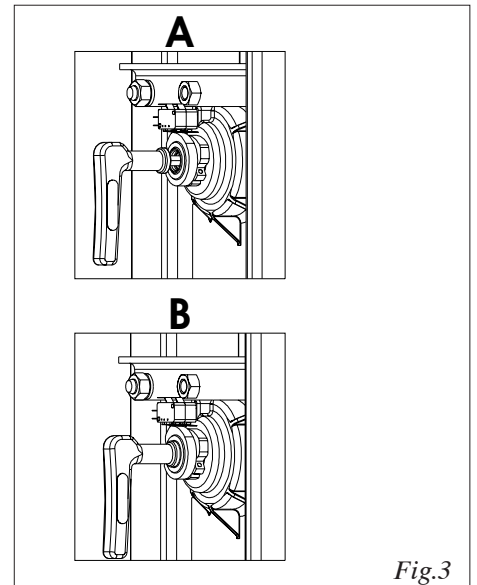


Fig.3

### ITALIANO

**Leggere attentamente le istruzioni prima di utilizzare il prodotto e conservarle per eventuali necessità future**

#### NORME GENERALI DI SICUREZZA

L'automazione SPIN, se correttamente installata ed utilizzata, garantisce un elevato grado di sicurezza.

Alcune semplici norme di comportamento possono evitare inoltre inconvenienti accidentali:

- Non transitare sotto la sbarra quando questa è in movimento. Prima di transitare sotto la sbarra, attendere l'apertura completa.
- Non sostare assolutamente sotto la sbarra.
- Non sostare e non permettere a bambini, persone o cose di sostare nelle vicinanze dell'automazione, evitandolo ancor più durante il funzionamento.
- Tenere fuori dalla portata dei bambini, radiocomandi o qualsiasi altro datore d'impulso per evitare che l'automazione possa essere azionata involontariamente.
- Non permettere ai bambini di giocare con l'automazione.
- Non contrastare volontariamente il movimento della sbarra.
- Evitare che rami o arbusti possano interferire col movimento della sbarra.
- Mantenere efficienti e ben visibili i sistemi di segnalazione luminosa.
- Non tentare di azionare manualmente la sbarra se non dopo averla sbloccata.
- In caso di malfunzionamenti, sbloccare la sbarra per consentire l'accesso ed attendere l'intervento tecnico di personale qualificato.
- Una volta predisposto il funzionamento manuale, prima di ripristinare il funzionamento normale, togliere l'alimentazione elettrica all'impianto.
- Non eseguire alcuna modifica sui componenti facenti parte del sistema d'automazione.
- Astenersi da qualsiasi tentativo di riparazione o di intervento diretto, rivolgersi solo a personale qualificato.
- Far verificare almeno semestralmente l'efficienza della automazione, dei dispositivi di sicurezza e del collegamento di terra da personale qualificato.

#### DESCRIZIONE

L'automazione SPIN è una barriera ideale per il controllo di aree di accesso veicolare fino a 6 mt di larghezza e a media frequenza di transito.

All'interno del cofano si trova un apparato elettromeccanico estremamente compatto, ed una molla di bilanciamento della sbarra.

La sbarra è costituita da un profilato di alluminio verniciato di bianco e con catadiottri rossi per essere facilmente visibile anche con l'oscurità. Il funzionamento della barriera è gestito da una centralina elettronica di comando racchiusa in un contenitore con adeguato grado di protezione agli agenti atmosferici alloggiato all'interno del cofano.

La sbarra normalmente si trova chiusa in posizione orizzontale.

Quando la centralina elettronica riceve un comando di apertura tramite il telecomando o qualsiasi altro datore di impulso, aziona l'apparato elettromeccanico ottenendo la rotazione della sbarra di 90° fino alla posizione verticale che consente l'accesso. Se è stato impostato il funzionamento automatico, la sbarra si richiude da sola dopo il tempo di pausa selezionato.

Se è stato impostato il funzionamento semiautomatico, è necessario inviare un secondo impulso per ottenere la richiusura.

Un impulso di apertura dato durante la fase di richiusura, provoca sempre l'inversione del movimento.

Un impulso di stop (se previsto) arresta sempre il movimento.

Per il dettagliato comportamento della barriera nelle diverse logiche di funzionamento, fare riferimento al Tecnico installatore.

Nelle automazioni sono presenti dispositivi di sicurezza (fotocellule) che impediscono la richiusura della sbarra quando un ostacolo si trova nella zona da loro protetta.

L'automazione SPIN dispone di serie di un dispositivo di sicurezza anti-schiacciamento che limita la coppia trasmessa alla sbarra.

Il sistema elettromeccanico garantisce il blocco della sbarra in qualsiasi posizione.

L'apertura manuale è quindi possibile solo intervenendo sull'apposito sistema di sblocco.

La segnalazione luminosa indica il movimento in atto della sbarra.

#### FUNZIONAMENTO MANUALE

Nel caso sia necessario azionare manualmente la barriera per mancanza di alimentazione elettrica o disservizio dell'automazione, è necessario agire sul dispositivo di sblocco come segue.

- togliere l'alimentazione all'impianto agendo sul rispettivo interruttore generale.
- aprire la portella del montante mediante la chiave codificata data in dotazione.
- inserire la chiave speciale che si trova dentro il montante nel foro di sblocco (fig.1 rif.1) e ruotare in senso antiorario di alcuni giri fino a battuta meccanica.

#### Attenzione:

**La battuta meccanica è costituita da una spina elastica (fig.2 rif.1) che non deve essere oltrepassata per evitare di compromettere il funzionamento del dispositivo di sblocco.**

**Una volta sbloccato il sistema la sbarra può restare nella posizione iniziale, è quindi necessario muovere la sbarra nei due sensi fino a quando non si avverte lo sgancio del sistema di sblocco.**

- effettuare manualmente la manovra di apertura o chiusura della sbarra.

#### RIPRISTINO DEL FUNZIONAMENTO NORMALE.

Per evitare che un impulso involontario possa azionare la barriera durante la manovra, prima di ripristinare il funzionamento normale, togliere l'alimentazione all'impianto.

- aprire la portella del montante mediante la chiave codificata data in dotazione.

- inserire la chiave speciale che si trova dentro il montante nel foro di sblocco ( fig.3 rif.A) e ruotare in senso orario di alcuni giri fino a battuta meccanica.
- muovere manualmente la sbarra fino a quando non si avverte l'aggancio dello sblocco meccanico.
- ruotare nuovamente la chiave in senso orario per bloccare il sistema.

**Attenzione: Sulla chiave di sblocco è presente un bordo circolare che si deve appoggiare all'albero (fig.3 rif.B), una volta raggiunta questa posizione non continuare a ruotare la chiave di sblocco per evitare di compromettere la funzionalità del sistema stesso.**

- richiudere la portella del montante.

#### MANUTENZIONE

Per garantire un corretto funzionamento nel tempo è necessario eseguire con cadenza semestrale le seguenti verifiche:

- controllare il collegamento ed il corretto funzionamento di tutti i dispositivi di sicurezza adottati.
- controllare la corretta taratura della frizione antischiacciamento.
- controllare l'integrità e l'efficacia del collegamento di terra.
- controllare il serraggio di tutte le viti.
- controllare il corretto bilanciamento del sistema.
- controllare l'integrità della molla.

## ENGLISH

**Read the instructions carefully before using the product and store them for future use**

#### GENERAL SAFETY REGULATIONS

If correctly installed and used, the SPIN automated system ensures a high degree of safety.

Some simple rules on behaviour can prevent accidental trouble:

- Do not pass under the beam when it is moving. Wait for the beam to open fully before passing through.
- Do not, on any account, stand under the beam.
- Do not stand near the automated system or allow children, persons or things to stand or lie there, especially while it is in use.
- Keep remote controls or other pulse generators away from children, to prevent the automated system from being activated involuntarily.
- Do not allow children to play with the automated system.
- Do not willingly obstruct beam movement.
- Prevent any branches or shrubs from interfering with beam movement.
- Keep light signalling systems efficient and clearly visible.
- Do not attempt to activate the beam by hand unless you have released it.
- In the event of malfunctions, release the beam to allow access and wait for qualified technical personnel to do the necessary work.
- When you have set manual operation mode, cut power to the system before restoring normal operation.
- Do not in any way modify the components of the automation system.
- Do not attempt any kind of repair or direct action whatever and contact qualified personnel only.
- At least every six months: arrange a check by qualified personnel of the automated system, safety devices and earth connection.

#### DESCRIPTION

The SPIN automated system is an ideal barrier for controlling vehicle access areas up to 6 metres in width and of medium transit frequency. A highly compact electro-mechanical equipment and beam balancing spring, are housed inside the hood.

The beam consists of an aluminium profile (painted white) with red reflex reflectors so it can easily be seen even in the dark.

The barrier is controlled by an electronic control unit located in an enclosure, providing adequate weather protection, housed inside the hood.

The beam is normally closed in horizontal position.

When the electronic control unit receives an opening command via the remote control or any other pulse generator, it activates the electro-mechanical equipment which rotates the beam through 90° until it reaches the vertical position allowing access. If automatic operating mode was set, the beam closes automatically after the selected pause time has elapsed.

If the semi-automatic mode was set, a second pulse must be sent to close the beam again.

An opening pulse during re-closing, always causes movement to be reversed.

A stop pulse (if supplied) always stops movement.

For details on barrier behaviour in different function logics, consult the installation technician.

Automated systems include safety devices (photocells) that prevent the beam from re-closing when there is an obstacle in the area they protect. The SPIN automated system is supplied (as a standard item) with an anti-crushing protection safety device which limit the torque transmitted to the beam.

The electro-mechanical system guarantees the beam is stopped in any position.

Manual opening is, therefore, only possible by using the release system. The warning-light indicates that the beam is moving.

#### MANUAL OPERATION

If the barrier has to be moved manually due to a power failure or malfunction of the automated system, use the release device as follows:

- cut power to the system with the master-switch.
- open the door on the upright with the supplied coded key.
- fit the special key, located inside the upright, in the release hole (fig. 1, ref.1) and turn it anti-clockwise for a few turns until you reach the mechanical stop limit.

**Attention:**

**The mechanical stop consists of a spring pin (fig.17 ref.1) that must not be overpassed to prevent jeopardizing the operation of the release device.**

**When the system has been released, the beam could remain in its initial position. Therefore, the beam must be moved in both directions until the release system is felt to trip.**

- open or close the beam manually.

#### RESTORING NORMAL OPERATION

To prevent an involuntary pulse from activating the barrier during the manoeuvre, cut power to the system before restoring normal operation.

- open the door of the upright with the supplied coded key.
- fit the special key, located inside the upright, in the release hole (fig.3, ref.A) and turn it clockwise for a few turns until you reach the mechanical stop limit.
- move the beam manually until the mechanical release is felt to trip.
- turn the key clockwise again to release the system.

**Attention: There is a round edge on the release key, which must rest on the shaft (fig. 3 ref.B). When this position is reached, stop turning the release key to avoid jeopardising the efficiency of the system.**

- close the door of the upright.

#### MAINTENANCE

To ensure correct long-term operation, carry out the following checks every six months:

- check if all the safety devices in use are connected and efficient.
- check if the anti-crushing clutch is correctly set.
- check the condition and efficiency of the earth connection.
- check if all screws are tight.
- check if the system is correctly balanced.
- check if the spring is in good condition

## FRANÇAIS

**Lire attentivement les instructions avant d'utiliser le produit et les conserver pour toute exigence future.**

#### NORMES GÉNÉRALES DE SÉCURITÉ

L'automatisme SPIN, s'il est correctement installé et utilisé, garantit un haut degré de sécurité.

Par ailleurs quelques normes simples de comportement peuvent éviter des problèmes accidentels:

- Ne pas transiter sous la lisse quand celle-ci est en mouvement. Avant de transiter sous la lisse, attendre l'ouverture complète.
- Ne stationner en aucun cas sous la lisse.
- Ne pas stationner et interdire aux enfants et aux tiers de stationner à proximité des automatismes, ne pas y interposer d'objets, spécialement durant le fonctionnement.
- Eloigner de la portée des enfants les radiocommandes ou tout autre générateur d'impulsion en mesure d'actionner involontairement l'automatisme.
- Interdire aux enfants de jouer avec l'automatisme.
- Ne pas contraster volontairement le mouvement de la lisse.
- Éviter que des branches ou des arbustes n'entravent le mouvement de la lisse.
- Faire en sorte que les systèmes de signalisation lumineuse soient toujours fiables et bien visibles.
- N'essayer d'actionner la lisse manuellement qu'après l'avoir déverrouillée.
- En cas de dysfonctionnements, déverrouiller la lisse pour permettre l'accès et attendre l'intervention technique d'un personnel qualifié.
- Après avoir disposé le fonctionnement manuel, avant de rétablir le fonctionnement normal, couper le courant sur l'installation.
- Ne réaliser aucune modification sur les composants faisant partie du système d'automatisme.
- Éviter toute tentative de réparation ou d'intervention et s'adresser uniquement au personnel qualifié.
- Faire vérifier au moins tous les six mois l'efficacité de l'automatisme, des dispositifs de sécurité et du raccordement de terre par un personnel qualifié.

#### DESCRIPTION

L'automatisme SPIN est une barrière idéale pour le contrôle de zones d'accès des véhicules jusqu'à 6 m de largeur et à moyenne fréquence de transit.

À l'intérieur du coffret se trouve un appareil électromécanique

**Lean detenidamente las instrucciones antes de utilizar el producto y consérvelas para posibles consultas futuras.**

## NORMAS GENERALES DE SEGURIDAD

La automatización SPIN, si se instala y utiliza correctamente, garantiza un elevado grado de seguridad. Algunas simples normas de comportamiento pueden evitar inconvenientes o accidentes:

- No transiten bajo la barra cuando la misma está en movimiento. Antes de transitar bajo la barra, esperen su completa apertura.
- No se detengan absolutamente bajo la barra.
- No se detengan y no permitan que niños, personas u objetos estén detenidos cerca de la automatización, especialmente durante el funcionamiento de la misma.
- Mantengan fuera del alcance de los niños mandos remotos o cualquier otro generador de impulsos para evitar que la automatización pueda accionarse involuntariamente.
- No permitan que los niños jueguen con la automatización.
- No obstaculicen voluntariamente el movimiento de la barra.
- Eviten que ramas o arbustos interfieran con el movimiento de la barra.
- Mantengan en buen estado y bien visibles los sistemas de señalización luminosa.
- No intenten accionar manualmente la barra si no está desbloqueada.
- En caso de mal funcionamiento, desbloqueen la barra para permitir el acceso y esperen a que personal técnico cualificado intervenga para solucionar el problema.
- Con la automatización en funcionamiento manual, antes de restablecer el funcionamiento normal, quiten la alimentación eléctrica a la instalación.
- No efectúen ninguna modificación en los componentes que formen parte del sistema de automatización.
- Absténganse de intentar reparar o de intervenir directamente, diríjase exclusivamente a personal cualificado.
- Hagan verificar por lo menos semestralmente el funcionamiento de la automatización, de los dispositivos de seguridad y la conexión a tierra por personal cualificado.

## DESCRIPCIÓN

La automatización SPIN es una barrera ideal para el control de áreas de acceso de vehículos de hasta 6 m de ancho y media frecuencia de tránsito.

En el interior del cárter se encuentra un aparato electromecánico sumamente compacto y un muelle de equilibrado de la barra.

La barra está constituida por un perfil de aluminio pintado de color blanco y con catadiópticos rojos para que pueda verse fácilmente incluso en la oscuridad.

El funcionamiento de la barrera está gestionado por una centralita electrónica de mando ubicada en un contenedor con adecuado grado de protección contra los agentes atmosféricos, alojada en el interior del cárter.

La barra normalmente se encuentra cerrada en posición horizontal. Cuando la centralita electrónica recibe un mando de apertura mediante el radiomando o cualquier otro generador de impulso, acciona el aparato electromecánico obteniendo así la rotación de la barra de 90° hasta la posición vertical que permite el acceso. Si se ha programado el funcionamiento automático, la barra se cierra sola transcurrido el tiempo de pausa seleccionado.

Si se ha programado el funcionamiento semiautomático, hay que enviar un segundo impulso para obtener el cierre.

Un impulso de apertura dado durante la fase de cierre, provoca siempre la inversión del movimiento.

Un impulso de stop (si estuviera previsto) detiene siempre el movimiento. Para conocer con detalle el comportamiento de la barrera en las diferentes lógicas de funcionamiento, consulten con el técnico instalador. Las automatizaciones están equipadas con dispositivos de seguridad (fotocélulas) que impiden el cierre de la barra cuando un obstáculo se encuentra en la zona protegida por dichos dispositivos.

La automatización SPIN dispone de serie de un dispositivo de seguridad antiplastamiento que limita el par transmitido a la barra.

El sistema electromecánico garantiza el bloqueo de la barra en cualquier posición.

Por lo tanto, la apertura manual sólo es posible interviniendo en el específico sistema de desbloqueo.

La señalización luminosa indica el movimiento en acto de la barra.

## FUNCIONAMIENTO MANUAL

Si fuera necesario accionar manualmente la barrera a causa de falta de alimentación eléctrica o avería de la automatización, hay que utilizar el dispositivo de desbloqueo del siguiente modo.

- Quiten la alimentación del equipo por medio del interruptor general.
- Abran la portezuela del montante mediante la llave codificada suministrada en dotación.
- Introduzcan la llave especial que se encuentra dentro del montante en el orificio de desbloqueo ( fig.1 ref.1 ) y giren algunas vueltas en sentido antihorario hasta el tope mecánico.

extremamente compacto, et un ressort d'équilibrage de la lisse.

La lisse est constituée par un profilé d'aluminium peint en blanc et doté de catadioptrés rouges pour être facilement visibles également dans l'obscurité.

Le fonctionnement de la barrière est géré par une centrale électronique de commande à l'intérieur d'un boîtier au degré de protection adéquat contre les agents atmosphériques, logé à l'intérieur du coffret.

La lisse est normalement fermée en position horizontale.

Quand la centrale électronique reçoit une commande d'ouverture par l'intermédiaire de la télécommande ou de tout autre générateur d'impulsion, elle actionne l'appareil électromécanique, obtenant la rotation de la lisse de 90° jusqu'à la position verticale qui permet l'accès. Si on a sélectionné le fonctionnement automatique, la lisse se referme d'elle-même après le temps de pause sélectionné.

Si on a sélectionné le fonctionnement semi-automatique, envoyer une deuxième impulsion pour obtenir la refermeture.

Une impulsion d'ouverture donnée durant la phase de refermeture, provoque toujours l'inversion du mouvement.

Une impulsion de stop (si elle est prévue) arrête toujours le mouvement. Pour le comportement détaillé de la barrière dans les différentes logiques de fonctionnement, s'adresser au Technicien installateur.

Les automatismes disposent de dispositifs de sécurité (photocellules) qui empêchent la refermeture de la lisse quand un obstacle se trouve dans la zone qu'ils protègent.

L'automatisme SPIN dispose en série d'un dispositif de sécurité anti-écrasement qui limite le couple transmis à la lisse.

Le système électromécanique garantit le blocage de la lisse dans toute position.

L'ouverture manuelle est donc possible uniquement en intervenant sur le système de déverrouillage.

La signalisation lumineuse indique le mouvement en cours de la lisse.

## FONCTIONNEMENT MANUEL

S'il est nécessaire d'actionner manuellement la barrière en raison d'une coupure de courant ou d'un dysfonctionnement de l'automatisme, agir sur le dispositif de déverrouillage comme suit.

- mettre l'installation hors tension en agissant sur l'interrupteur général respectif.
- ouvrir le capot du montant avec la clé codifiée fournie.
- placer la clé spéciale qui se trouve à l'intérieur du montant dans le trou de déverrouillage (fig.1 réf.1) et tourner en sens inverse horaire de quelques tours jusqu'à la butée mécanique.

### Attention:

**La butée mécanique est constituée par un goujon élastique (fig.17 réf.1) qu'il ne faut pas dépasser pour éviter de compromettre le fonctionnement du dispositif de déverrouillage.**

**Une fois le système déverrouillé, la lisse peut rester dans la position initiale; il est donc nécessaire d'actionner la lisse dans les deux sens jusqu'à ce qu'on entende le déclenchement du système de déverrouillage.**

- effectuer manuellement la manœuvre d'ouverture ou de fermeture de la lisse.

## RÉTABLISSEMENT DU FONCTIONNEMENT NORMAL

Pour éviter qu'une impulsion involontaire ne puisse actionner la barrière durant la manœuvre, avant de rétablir le fonctionnement normal, mettre l'installation hors tension.

- ouvrir le capot du montant avec la clé codifiée fournie.
- placer la clé spéciale qui se trouve à l'intérieur du montant dans le trou de déverrouillage (fig.18 réf. A) et tourner en sens horaire de quelques tours jusqu'à la butée mécanique.
- actionner manuellement la lisse jusqu'à ce qu'on entende l'enclenchement du déverrouillage mécanique.
- tourner de nouveau la clé en sens horaire pour bloquer le système.

**Attention: Sur la clé de déverrouillage se trouve un bord circulaire qu'on doit poser contre l'arbre (fig.3 réf. B); une fois cette position atteinte, cesser de tourner la clé de déverrouillage pour éviter de compromettre la fonctionnalité du système même.**

- refermer le capot du montant.

## ENTRETIEN

Pour garantir un fonctionnement correct dans le temps, effectuer tous les six mois les vérifications suivantes:

- contrôler le raccordement et le fonctionnement de tous les dispositifs de sécurité adoptés.
- contrôler l'étalonnage de l'embrayage anti-écrasement.
- contrôler le parfait état et l'efficacité du raccordement de terre.
- contrôler le serrage de toutes les vis.
- contrôler l'équilibrage du système.
- contrôler le parfait état du ressort.

#### Atención:

**El tope mecánico está constituido por una clavija elástica (fig.17 ref.1) que no debe superarse para no perjudicar el funcionamiento del dispositivo de desbloqueo.**

**Una vez desbloqueado el sistema, la barra puede quedar en la posición inicial, por lo tanto hay que mover la barra en los dos sentidos hasta advertir el desenganche del sistema de desbloqueo.**

- Realicen manualmente la maniobra de apertura o cierre de la barra.

#### RESTABLECIMIENTO DEL FUNCIONAMIENTO NORMAL.

Para evitar que un impulso involuntario pueda accionar la barrera durante la maniobra, antes de restablecer el funcionamiento normal, quiten la alimentación al equipo.

- Abran la portezuela del montante mediante la llave codificada suministrada en dotación.
- Introduzcan la llave especial que se encuentra dentro del montante en el orificio de desbloqueo (fig.3 ref.A) y giren algunas vueltas en sentido horario hasta el tope mecánico.
- Muevan manualmente la barra hasta advertir el enganche del desbloqueo mecánico.
- Giren de nuevo la llave en sentido horario para bloquear el sistema.

**Atención: En la llave de desbloqueo está presente un borde circular que debe apoyarse en el árbol (fig.3 ref.B), una vez alcanzada esta posición, no continúen girando la llave de desbloqueo para no perjudicar la funcionalidad del sistema.**

- Cierren de nuevo la portezuela del montante.

#### MANTENIMIENTO

Para garantizar que el equipo funcione correctamente durante largo tiempo hay que realizar semestralmente las siguientes comprobaciones:

- Comprueben la conexión y el correcto funcionamiento de todos los dispositivos de seguridad adoptados.
- Comprueben el correcto tarado del embrague antiplastamiento.
- Comprueben la integridad y la eficacia de la conexión de tierra.
- Comprueben el apriete de todos los tornillos.
- Comprueben el correcto equilibrio del sistema.
- Comprueben la integridad del muelle.

## DEUTSCH

**Vor der Verwendung des Produkts sind die Anweisungen aufmerksam zu lesen und dann für den eventuellen zukünftigen Bedarf aufzubewahren.**

#### ALLGEMEINE SICHERHEITSVORSCHRIFTEN

Bei korrekter Installation und sachgemäßer Anwendung gewährleistet die Automation SPIN ein hohes Sicherheitsniveau.

Einige einfache Verhaltensregeln können außerdem ungewollte Störungen vermeiden:

- Niemals unter dem Balken durchlaufen bzw. durchfahren, wenn sich dieser in Bewegung befindet. Vor der Durchfahrt bzw. dem Durchgang unter dem Balken ist die vollständige Öffnung abzuwarten.
- Niemals unter dem Balken stehen bleiben.
- Personen, Kinder oder Dinge dürfen sich niemals in der Nähe der Automation aufhalten, dies ist insbesondere während des Betriebs zu vermeiden.
- Funksteuerungen oder andere Impulsgeber sind außerhalb der Reichweite von Kindern aufzubewahren, damit eine ungewollte Betätigung der Automation vermieden wird.
- Kinder dürfen die Automation nicht als Spielzeug verwenden.
- Die Bewegung des Balkens darf nicht absichtlich behindert werden.
- Vermeiden, dass Zweige oder Büsche die Bewegung des Balkens beeinträchtigen.
- Darauf achten, dass die Leuchtsignalsysteme stets funktionstüchtig und gut sichtbar sind.
- Nicht versuchen, den Balken mit der Hand zu betätigen, wenn dieser nicht zuvor entriegelt wurde.
- Bei Betriebsstörungen den Balken entriegeln, um die Zufahrt zu ermöglichen und technische Fachkräfte benachrichtigen.
- Wenn der Handbetrieb eingestellt ist, muss vor der Wiederherstellung des Normalbetriebs die Stromzufuhr zur Anlage unterbrochen werden.
- Keine Änderungen an den Bauteilen des Automationssystems vornehmen.
- Keine Reparaturen oder direkten Arbeiten selbst ausführen und sich nur an Fachtechniker wenden.
- Im Abstand von mindestens sechs Monaten die Funktionstüchtigkeit der Automation, der Sicherheitsvorrichtungen und der Erdung von Fachkräften prüfen lassen.

#### BESCHREIBUNG

Die Automation SPIN ist die ideale Schranke für die Durchfahrtskontrolle von Bereichen bis zu einer Breite von 6 m mit durchschnittlicher Durchfahrtsfrequenz.

Im Inneren der Schutzabdeckung befinden sich ein äußerst kompaktes elektromechanisches Gerät sowie eine Ausgleichsfeder des Balkens.

Der Balken besteht aus einem weiß lackierten Aluminiumprofil mit roten

Strahlern, um auch im Dunkeln leicht erkennbar zu sein.

Die Funktionsweise der Schranke wird von einer elektronischen Steuereinheit gesteuert, die sich in einem Gehäuse befindet.

Dieses Gehäuse weist eine entsprechende Schutzart gegen Umwelteinflüsse auf und befindet sich im Inneren der Schutzabdeckung. Normalerweise ist der Balken in waagrechter Position geschlossen.

Wenn die elektronische Steuereinheit durch die Fernsteuerung oder einen anderen Impulsgeber einen Impuls für die Öffnung empfängt, betätigt sie das elektromechanische Gerät, wobei eine Drehung des Balkens um 90° erfolgt bis zur senkrechten Position, die die Durchfahrt ermöglicht. Wenn der Automatik-Betrieb eingestellt wurde, schließt sich der Balken nach einer bestimmten Pausenzeit von selbst.

Wenn der halbautomatische Betrieb eingestellt wurde, muss ein zweiter Impuls gesendet werden, damit der Balken sich erneut schließt.

Wenn beim erneuten Schließvorgang ein Impuls für die Öffnung gesendet wird, erfolgt stets die Umkehrung der Bewegung.

Ein Halteimpuls (wenn vorgesehen) stoppt stets die Bewegung.

Für die detaillierte Betriebsweise der Schranke mit den verschiedenen Steuerungslogiken wenden Sie sich bitte an den Installateur.

Die Automationen enthalten Sicherheitsvorrichtungen (Fotozellen), die das erneute Schließen des Balkens verhindern, wenn sich ein Hindernis in dem jeweiligen geschützten Bereich befindet.

Die Automation SPIN verfügt in der Standardausführung über eine Quetschschuttsicherheit, die das auf den Balken übertragene Drehmoment begrenzt.

Das elektromechanische System gewährleistet die Sperre des Balkens an jeder Stelle.

Die Öffnung per Hand ist daher nur mit Hilfe des entsprechenden Entriegelungssystems möglich.

Das Leuchtsignal signalisiert die laufende Bewegung des Balkens.

#### HANDBETRIEB

Sollte es aufgrund von Stromausfall oder Betriebsstörungen der Automation erforderlich sein, die Schranke mit der Hand zu betätigen, sind folgende Maßnahmen an der Entriegelungsvorrichtung vorzunehmen:

- Mit Hilfe des entsprechenden Hauptschalters die Stromzufuhr zur Anlage unterbrechen.
- Die Klappe des Pfostens mit dem mitgelieferten Codierschlüssel öffnen.
- Den Spezialschlüssel im Pfosten in die Entriegelungsöffnung (Abb. 1 - Bez. 1) einführen und im Gegenuhrzeigersinn einige Male bis zum mechanischen Anschlag drehen.

#### **Achtung:**

**Der mechanische Anschlag besteht aus einem Spannstift (Abb. 17 Bez.1), der nicht überschritten werden soll, um den Betrieb der Entriegelungsvorrichtung nicht zu beeinträchtigen.**

**Wenn das System entriegelt ist, kann der Balken in seiner Ausgangsposition bleiben, es ist daher erforderlich, den Balken in beiden Richtungen zu bewegen, bis das Ausklinken des Entriegelungssystems zu vernehmen ist.**

- Den Balken mit der Hand öffnen oder schließen.

#### WIEDERHERSTELLUNG DES NORMALBETRIEBS

Um zu vermeiden, dass ein ungewollter Impuls die Schranke während der Bewegung betätigen kann, ist vor der Wiederherstellung des Normalbetriebs die Stromzufuhr zur Anlage zu unterbrechen.

- Die Klappe des Pfostens mit dem mitgelieferten Codierschlüssel öffnen.
- Den Spezialschlüssel im Pfosten in die Entriegelungsöffnung (Abb. 3 - Bez. A) einführen und im Uhrzeigersinn einige Male bis zum mechanischen Anschlag drehen.
- Den Balken mit der Hand bewegen, bis das Einklinken der mechanischen Entriegelung zu vernehmen ist.
- Den Schlüssel erneut im Uhrzeigersinn drehen, um das System zu verriegeln.

**Achtung: Auf dem Entriegelungsschlüssel befindet sich ein kreisförmiger Rand, der auf die Welle aufgelegt werden muss (Abb. 3, Bez. B). Wenn diese Position erreicht ist, den Entriegelungsschlüssel nicht weiter drehen, um die Funktionstüchtigkeit des Systems nicht zu beeinträchtigen.**

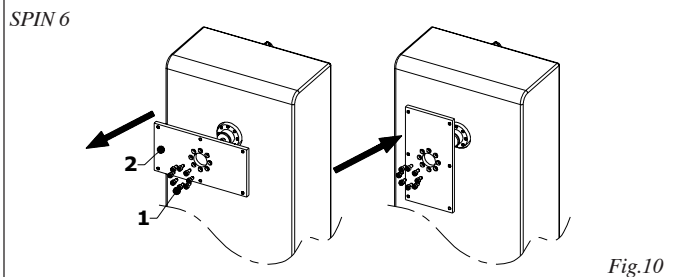
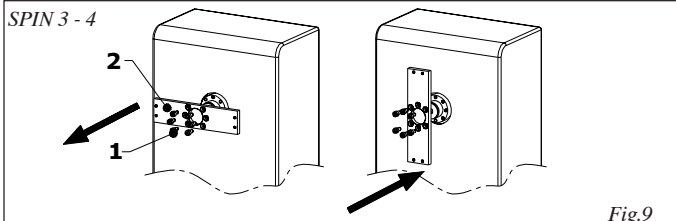
- Die Klappe des Pfostens wieder verschließen.

#### INSTANDHALTUNG

Für einen reibungslosen dauerhaften Betrieb sind im Abstand von jeweils sechs Monaten folgende Prüfungen auszuführen:

- Kontrolle des Anschlusses und der Funktionstüchtigkeit aller eingesetzten Sicherheitsvorrichtungen
- Kontrolle der korrekten Einstellung der Quetschschuttskupplung.
- Kontrolle des Erdungsanschlusses auf Beschädigungen und Funktionstüchtigkeit
- Kontrolle der Spannung aller Schrauben
- Kontrolle des ordnungsgemäßen Ausgleichs des Systems
- Kontrolle der Feder auf Beschädigungen

- démonter les vis qui fixent le disque de support de la lisse, réf.1 fig.9 et 10.
- tourner le disque de support de la lisse, réf.2 fig.9 et 10, de 90°.
- bloquer de nouveau le tout avec les vis.



Pour le montage de la lisse, s'en tenir aux instructions suivantes, suivant le modèle de l'automatisme:

SPIN 3 - 4 (Fig.11)

- amener le disque de support de la lisse en position verticale.
- placer la lisse, réf.1 fig.11.

**N.B.:** Le bord en caoutchouc, réf.2 fig.11, doit être tourné dans le sens de fermeture.

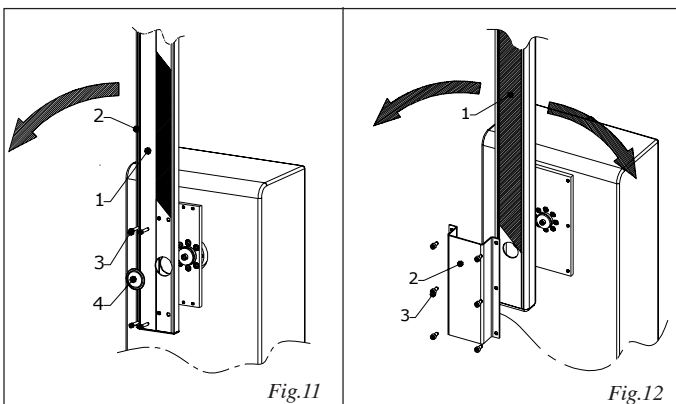
- visser les quatre vis fournies, réf.3 fig.11.
- placer le bouchon cache-trou, réf.4 fig.11.

SPIN 6 (Fig.12)

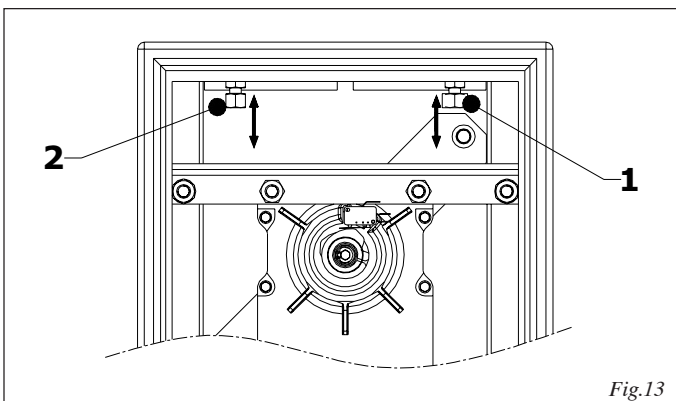
- amener le disque de support de la lisse en position verticale.
- placer la lisse, réf.1 fig.12.

**N.B.:** Les lisses pour les modèles SPIN 6 sont ambidextres

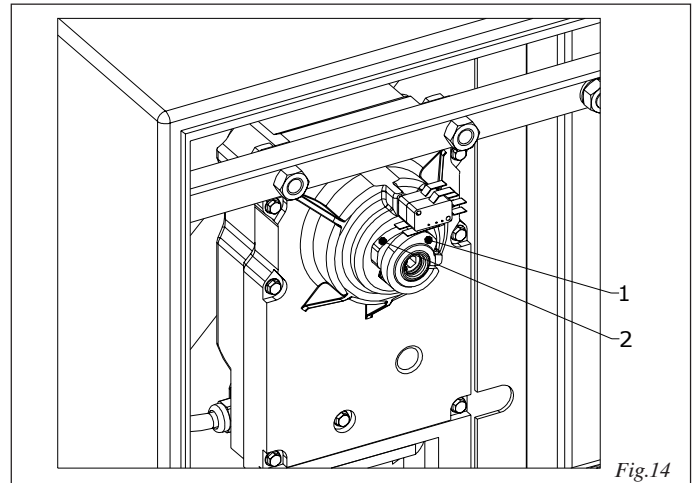
- positionner le support en "C", réf.2 fig.12, et visser les six vis fournies, réf.3 fig.12.



- régler les butées d'arrêt mécanique, fig.13 réf.1 et 2.



- régler les cames d'actionnement, fig.14 réf.1 et 2, des micro-interrupteurs de fin de course de façon à ce qu'ils soient actionnés avec la lisse en position d'ouverture ou de fermeture un court instant avant l'arrêt mécanique respectif.

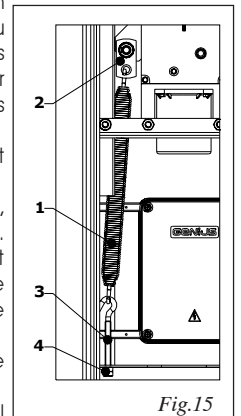


#### 4.4. INSTALLATION ET RÉGLAGE DU RESSORT D'ÉQUILIBRAGE.

L'automatisme exige un ressort d'équilibrage, fig.15 réf.1, à commander à part (comme la lisse). Choisir dans le tarif le type de ressort à appliquer en fonction de la longueur de la lisse et des accessoires éventuels installés (voir chap.8).

Pour le montage et le réglage du ressort, suivre les instructions ci-après:

- vérifier que l'opérateur est déverrouillé: voir chap. 6.
- démonter le tirant, fig.15 réf.3.
- toujours en maintenant la lisse en position verticale, raccorder le ressort au disque, fig.15 réf.2. Pour un montage plus rapide, on recommande de maintenir la partie ouverte de l'œillet tournée vers l'installateur.
- enfiler le tirant, fig.15 réf.3, dans l'œillet inférieur et dans son trou de fixation.
- visser un des deux écrous, fig.15 réf.4, pour récupérer tous les jeux sur le ressort.
- positionner la lisse à 45° et en agissant sur l'écrou qu'on vient de visser, tirer le ressort jusqu'à l'équilibrage du poids de la lisse dans cette position.
- visser le deuxième écrou et bloquer le tout.
- rétablir le fonctionnement normal d'après le chap.7



#### 5.MISE EN FONCTION

- Installer la centrale électronique de commande en suivant les instructions annexées.
- contrôler le raccordement du moteur en procédant comme suit:
  - disposer l'opérateur au fonctionnement manuel, voir chap.6.
  - positionner la lisse à 45°, de façon à éviter l'actionnement des deux micro-interrupteurs.
  - bloquer de nouveau l'opérateur, voir chap.7.
  - alimenter le système et donner un impulsion avec la commande de start. La première manœuvre que la lisse effectue doit être d'ouverture. Si la lisse commence par un cycle de fermeture, couper le courant et inverser les fils des phases sur les bornes de la centrale.
  - rétablir l'alimentation et répéter le contrôle.
- contrôler le fonctionnement des fins de course, en vérifiant l'état des leds de contrôle sur la centrale.

## 6. FONCTIONNEMENT MANUEL

S'il est nécessaire d'actionner manuellement la barrière en raison d'une coupure de courant ou d'un dysfonctionnement de l'automatisme, agir sur le dispositif de déverrouillage comme suit:

- mettre l'installation hors tension en agissant sur l'interrupteur général respectif.
- ouvrir le capot du montant avec la clé codifiée fournie.
- placer la clé spéciale qui se trouve à l'intérieur du montant dans le trou de déverrouillage (fig.16 réf.1) et tourner en sens inverse horaire de quelques tours jusqu'à la butée mécanique.

**Attention:**

La butée mécanique est constituée par un goujon élastique (fig.17 réf.1) qu'il ne faut pas dépasser pour éviter de compromettre le fonctionnement du dispositif de déverrouillage.

Une fois le système déverrouillé, la lisse peut rester dans la position initiale; il est donc nécessaire d'actionner la lisse dans les deux sens jusqu'à ce qu'on entende le déclenchement du système de déverrouillage.

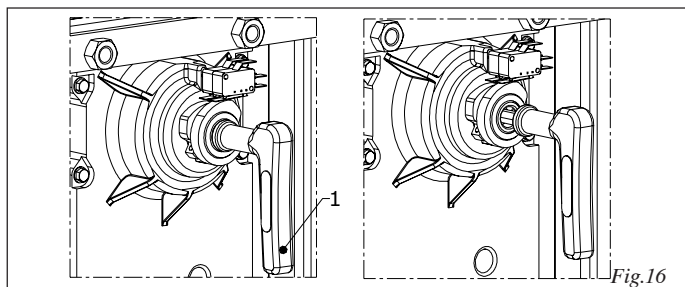


Fig.16

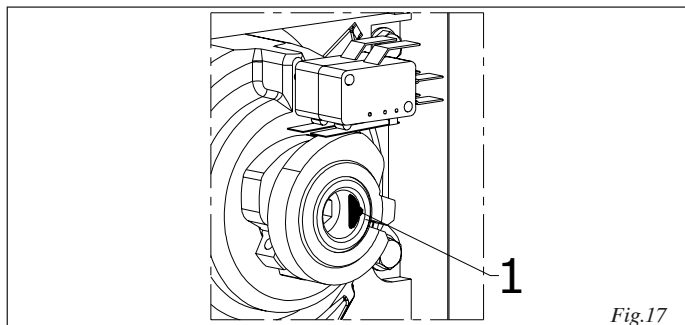


Fig.17

- effectuer manuellement la manœuvre d'ouverture ou de fermeture de la lisse.

## 7. RÉTABLISSMENT DU FONCTIONNEMENT NORMAL.

Pour éviter qu'une impulsion involontaire ne puisse actionner la barrière durant la manœuvre, avant de rétablir le fonctionnement normal, mettre l'installation hors tension.

- ouvrir le coffret postérieur du montant avec la clé codifiée fournie.
- placer la clé spéciale qui se trouve à l'intérieur du montant dans le trou de déverrouillage (fig.18 réf. A) et tourner en sens horaire de quelques tours jusqu'à la butée mécanique.
- actionner manuellement la lisse jusqu'à ce qu'on entende l'enclenchement du déverrouillage mécanique.
- tourner de nouveau la clé en sens horaire pour bloquer le système.

**Attention:** Sur la clé de déverrouillage se trouve un bord circulaire qu'on doit poser contre l'arbre (fig.18 réf.B); une fois cette position atteinte, cesser de tourner la clé de déverrouillage pour éviter de compromettre la fonctionnalité du système même.

- refermer le coffret postérieur du montant.

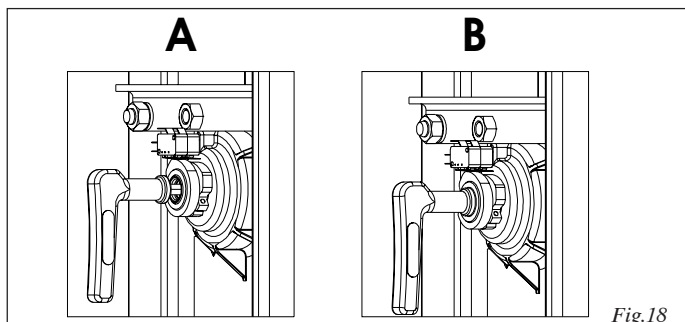


Fig.18

## 8. ACCESSOIRES DISPONIBLES

### KIT HERSE

Le kit herse augmente la visibilité de la lisse. Il est disponible dans la longueur de 2/3 m.

**Attention:** L'installation du kit herse entraîne l'adaptation du ressort d'équilibrage.

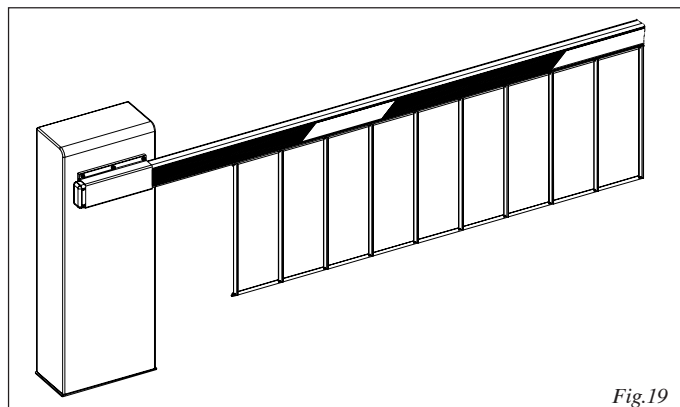


Fig.19

### KIT ARTICULATION

Le kit articulation permet d'articuler la lisse rigide sur des hauteurs maximum plafond de 3 m.

**Attention:** L'installation du kit lisse articulée entraîne l'adaptation du ressort d'équilibrage.

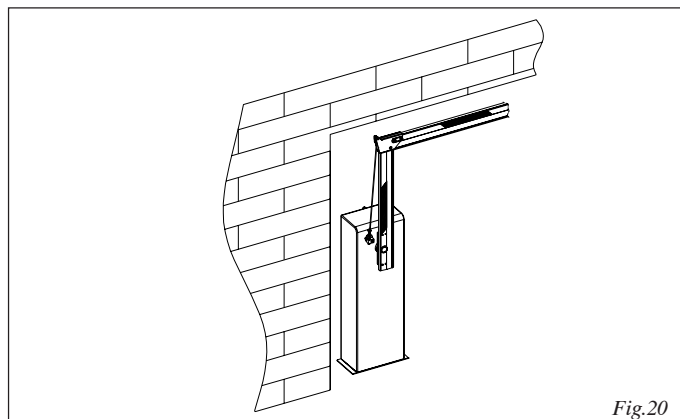


Fig.20

### PIED D'EXTRÉMITÉ

Le pied d'extrémité permet l'appui de la lisse en fermeture et évite par conséquent les flexions du profil vers le bas.

**Attention:** L'installation du pied entraîne un nouveau réglage du ressort d'équilibrage.

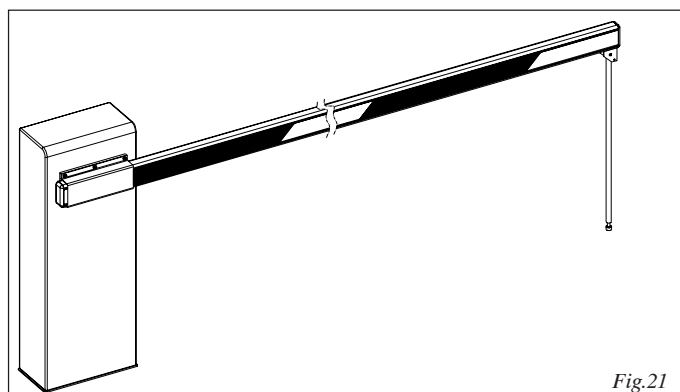
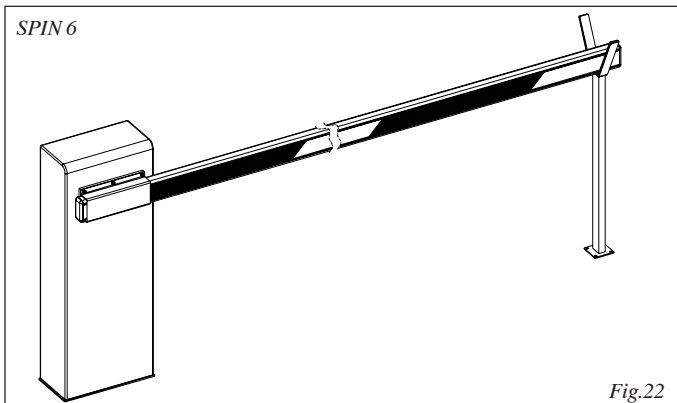


Fig.21

**LYRE DE SUPPORT POUR SPIN 6****11.REMARQUES**

La lyre exerce deux fonctions:

- elle évite que la lisse fermée ne se plie ou ne soit cisailée en cas de contrainte sur l'extrémité par des forces étrangères.
- elle permet l'appui de la lisse en fermeture et évite par conséquent les flexions du profil vers le bas.



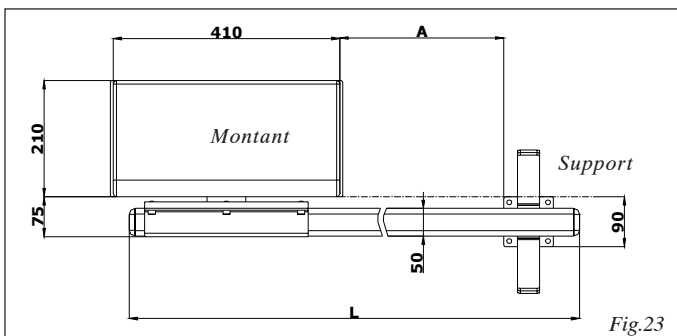
**POSITIONNEMENT DE LA PLAQUE DE FONDATION DE LA LYRE DE SUPPORT POUR SPIN 6**

Pour le positionnement de la plaque de fondation de la lyre de support, se reporter à la Fig.23 où:

L = longueur lisse (en mm)

A = L - 500 (en mm)

**N.B.:** Pour un alignement correct, on recommande de positionner la lyre de support après avoir réalisé l'installation complète de la lisse, on obtient ainsi le positionnement correct de la lisse au centre de la lyre.



Toutes les cotes sont en mm.

**N.B.:** Les cotes sont purement indicatives.

**9.ENTRETIEN**

Pour garantir un fonctionnement correct dans le temps, effectuer tous les six mois les vérifications suivantes:

- contrôler le raccordement et le fonctionnement de tous les dispositifs de sécurité adoptés.
- contrôler l'étalonnage de l'embrayage anti-écrasement.
- contrôler le parfait état et l'efficacité du raccordement de terre.
- contrôler le serrage de toutes les vis.
- contrôler l'équilibrage du système.
- contrôler le parfait état du ressort.

**10.RÉPARATIONS**

Pour toute réparation éventuelle, s'adresser exclusivement au personnel qualifié.

# AUTOMACIÓN SPIN

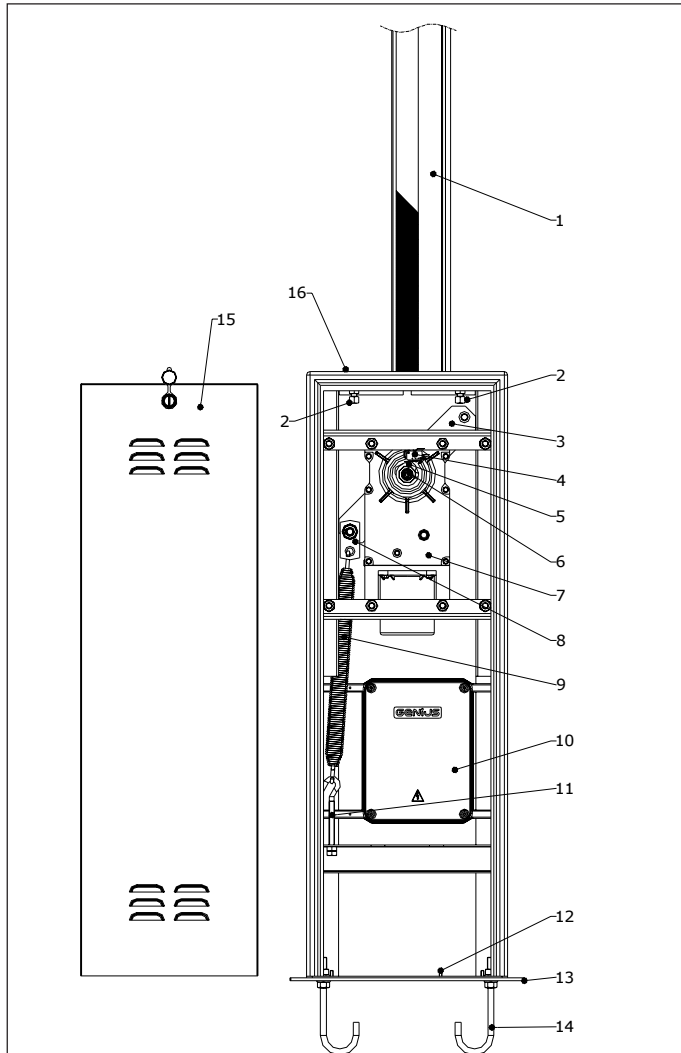
La automatización está constituida por un montante de acero con tratamiento de cataforesis y pintura en poliéster, que contiene el operador electromecánico irreversible y, en las versiones con central, el equipo electrónico de mando. El sistema está provisto de un cómodo dispositivo de desbloqueo manual que puede utilizarse en caso de black-out o de avería.

También está disponible en la versión con montante y portezuela de acero inoxidable.

El muelle de equilibrado y la barra (no suministrados) deben pedirse haciendo referencia a la lista de venta.

**Atención: La automatización ha sido proyectada y fabricada para controlar el acceso de vehículos. Evítese cualquier utilización diferente.**

## 1. DESCRIPCIÓN Y CARACTERÍSTICAS TÉCNICAS



- 01 BARRA
- 02 TOPE MECÁNICO
- 03 ASTA PORTA-MUELLE
- 04 FIN DE CARRERA
- 05 LEVAS REGULABLES
- 06 DESBLOQUEO MANUAL
- 07 GRUPO MOTORREDUCTOR
- 08 PLATILLO PARA MUELLE
- 09 MUELLE DE EQUILBRADO
- 10 EQUIPO ELECTRÓNICO
- 11 TIRANTE REGUL. EQUILBRADO
- 12 TORNILLO DE FIJ. MASA
- 13 PLACA DE CIMENTACIÓN
- 14 TIRANTE
- 15 PORTEZUELA
- 16 MONTANTE

Fig.1

Tab. 1 Características técnicas

MODELO	SPIN			
	3	4	424	6
Alimentación (Vac) (Vdc)	230		24	230
Potencia (W)	250		100	380
Corriente (A)	1.1		3.5	1.7
Protección térmica (°C)	140			140
Condensador (µF)	12.5			12.5
Par máx. (Nm)	60	100		150
Tiempo de apertura (seg) (¹)	2.5	4		8
Longitud máx. de la barra (m)	3 (²)	5 (²)		7 (²)
Tipo y frecuencia de utilización a 20°C	S3 - 50%		100%	S3 - 60%
Ciclos/hora mín. indicativos a 20°C(¹)	>360	>225	>450	>130
Temperatura ambiente (°C)	-20 +55			
Peso operador (kg)	63		69	
Grado de protección	IP44			
Dimensiones operador (mm)	Véase Fig. 3 - 4			

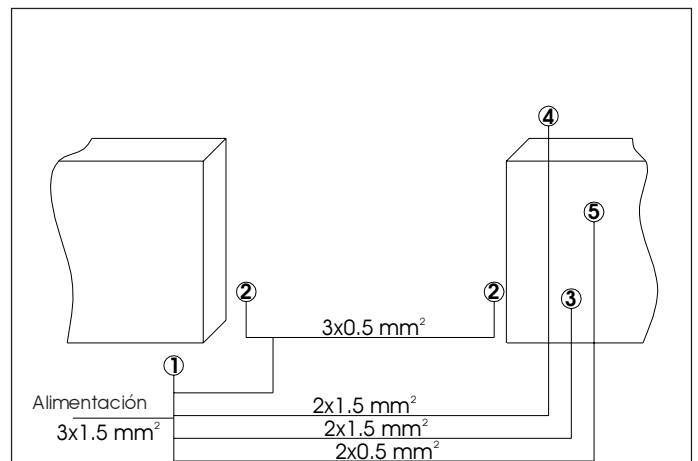
(¹) Tiempo de apertura y número de ciclos calculados para instalaciones realizadas correctamente a las cotas indicadas en las instrucciones de montaje y sin deceleraciones.

(²) En las barras montadas en los modelos Spin 3 no se puede aplicar ningún tipo de accesorio.

En las barras de más de 4 metros montadas en los modelos Spin 4 no se puede aplicar el kit articulación.

En las barras de más de 6 metros montadas en los modelos Spin 6 no se puede aplicar ningún tipo de accesorio.

## 2. ADAPTACIONES ELÉCTRICAS (equipo estándar)



- 01 BARRERA SPIN
- 02 FOTOCÉLULAS
- 03 SELECTOR DE LLAVE
- 04 DESTELLADOR
- 05 RECEPTOR RADIO

**Notas:**

1) Para la colocación de los cables eléctricos utilicen siempre adecuados tubos rígidos y/o flexibles

2) Separen siempre los cables de conexión de los accesorios de baja tensión de los de alimentación. Para evitar cualquier interferencia usen vainas separadas.

Fig.2



### 3. DIMENSIONES

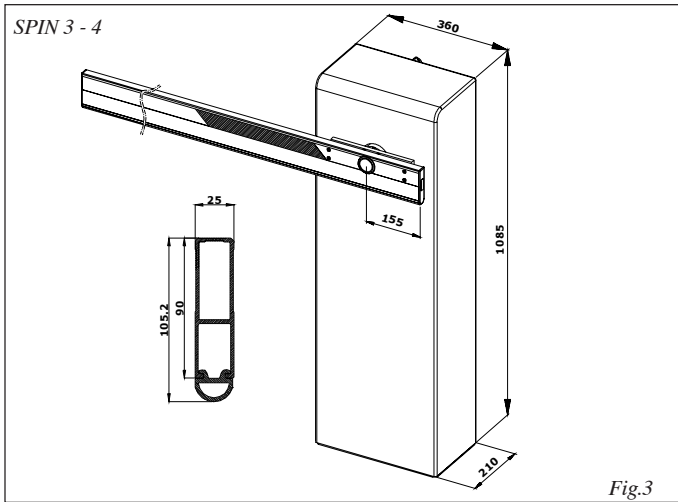


Fig.3

Las cotas están expresadas en mm.

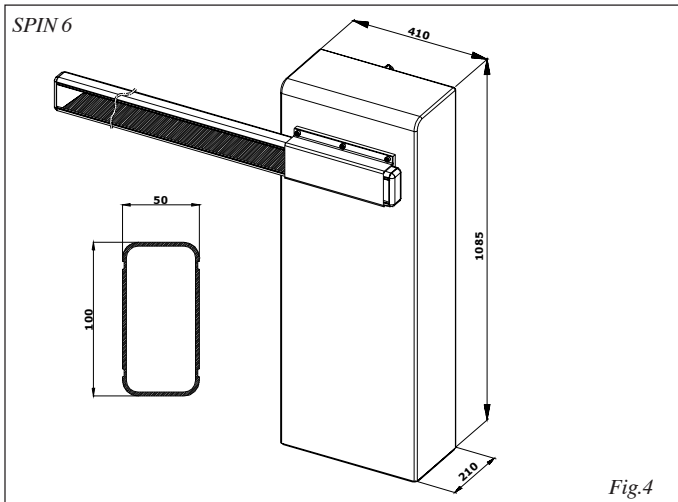


Fig.4

Las cotas están expresadas en mm.

### 4. INSTALACIÓN DE LA AUTOMACIÓN

#### 4.1 COMPROBACIONES PRELIMINARES

Para obtener la máxima seguridad y para un correcto funcionamiento de la automatización, comprueben que se verifiquen los siguientes requisitos:

- La barra, en su movimiento, no debe absolutamente encontrar obstáculos o cables aéreos de tensión.
- Las características del terreno deben garantizar una suficiente estabilidad de la base de cimentación.
- En la zona de excavación de la base de cimentación no deben haber tuberías o cables eléctricos
- Si el cuerpo de la barrera se encuentra expuesto al paso de vehículos, deben preverse, si fuera posible, adecuadas protecciones contra golpes accidentales.
- Comprueben la existencia de una eficiente toma de tierra para la conexión del montante.

#### 4.2. COLOCACIÓN EN OBRA DE LA PLACA DE CIMENTACIÓN

- Ensamblen la placa de cimentación tal y como se indica en la fig.5.

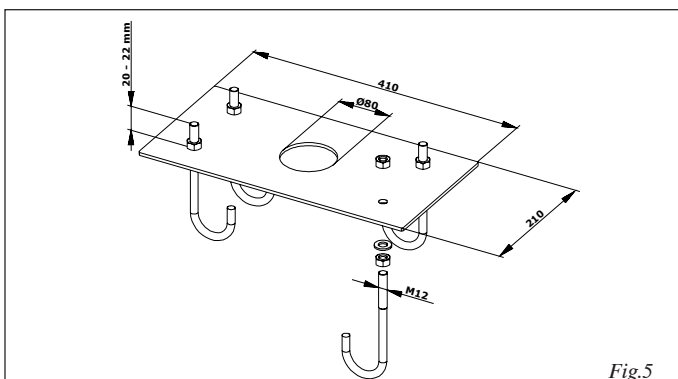


Fig.5

- Realicen una base de cimentación como se indica en la fig.6 (referencia a terreno arcilloso).
- Pongan en obra la placa de cimentación como se indica en la fig.6 previendo una o varias vainas para el paso de los cables eléctricos.
- Comprueben la perfecta horizontalidad de la placa con un nivel.
- Esperen a que fragüe el cemento.
- Destornillen las 4 tuercas superiores que se utilizarán sucesivamente para la fijación del montante.

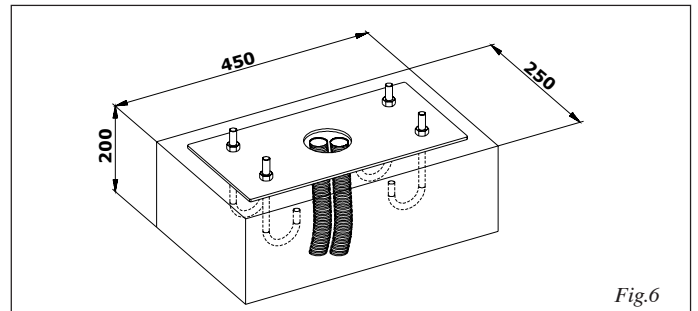


Fig.6

#### 4.3. INSTALACIÓN MECÁNICA

- Fijen el montante sobre la placa de cimentación mediante las cuatro tuercas suministradas en dotación, tal y como se indica en la fig.7.
- Consideren que la portezuela del montante normalmente debe estar dirigida hacia el interior de la propiedad.

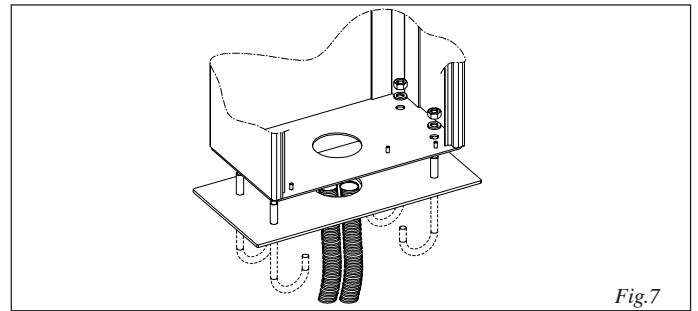


Fig.7

- Preparen el operador para el funcionamiento manual como se indica en el capítulo 6.

**Atención: La automatización se entrega preparada para una instalación izquierda (fig.8 ref. A).**

Para transformar la automatización de izquierda a derecha (fig.8 ref. B) procedan del siguiente modo:

- Quiten el tirante ref.1 fig.8.
- Desplacen de derecha a izquierda la central ref.2 fig.8.
- Coloquen el tirante ref.1 fig.8 en el orificio situado a la derecha de la central.
- Desplacen el platillo de fijación del muelle, ref.3 fig.8, del perno de la izquierda al perno de la derecha.

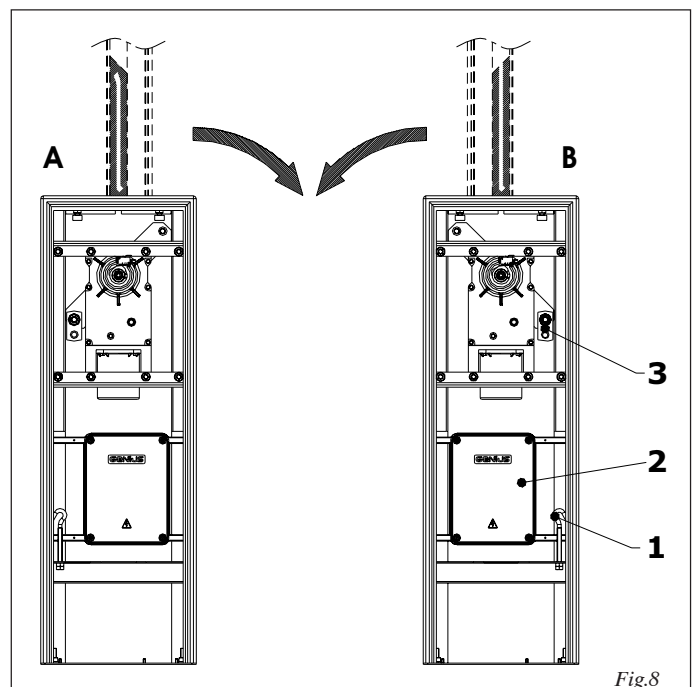


Fig.8

- Quitar los tornillos que fijan el plato porta-barra, ref.1 fig.9 y 10.
- Girar el plato porta-barra, ref.2 fig.9 y 10, de 90°
- Bloquear todo el grupo con los tornillos.

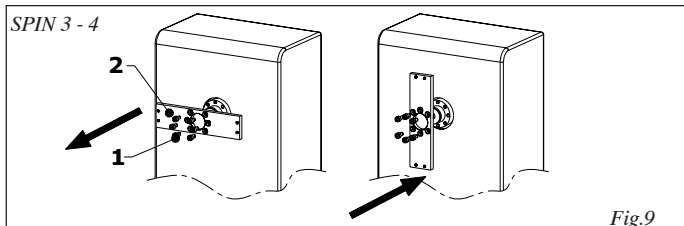


Fig.9

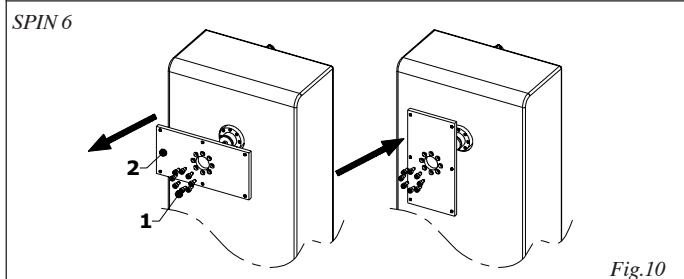


Fig.10

Para el montaje de la barra aténganse a las siguientes instrucciones, en función del modelo de la automatización:

SPIN 3 - 4 (Fig.11)

- Coloquen el plato porta-barra en posición vertical.
- Introduzcan la barra, ref.1 fig.11.

**NOTA: El borde de goma, ref.2 fig.11, debe estar dirigido hacia el sentido de cierre.**

- Atornillen los cuatro tornillos suministrados en dotación, ref.3 fig.11
- Coloquen el capuchón en el orificio, ref.4 fig.11.

SPIN 6 (Fig.12)

- Coloquen el plato porta-barra en posición vertical.
- Introduzcan la barra, ref.1 fig.12.

**NOTA: Las barras para los modelos SPIN 6 son ambidiestras**

- Coloquen el soporte en "C", ref.2 fig.12, y atornillen los seis tornillos suministrados en dotación, ref.3 fig.12.

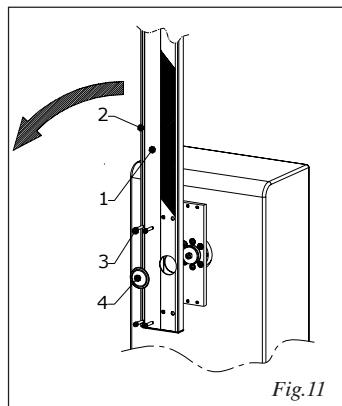


Fig.11

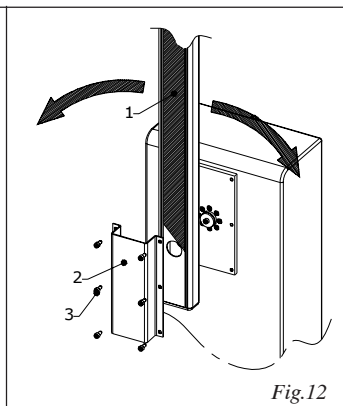


Fig.12

- Regulen los topes mecánicos, fig.13 ref.1 y 2.

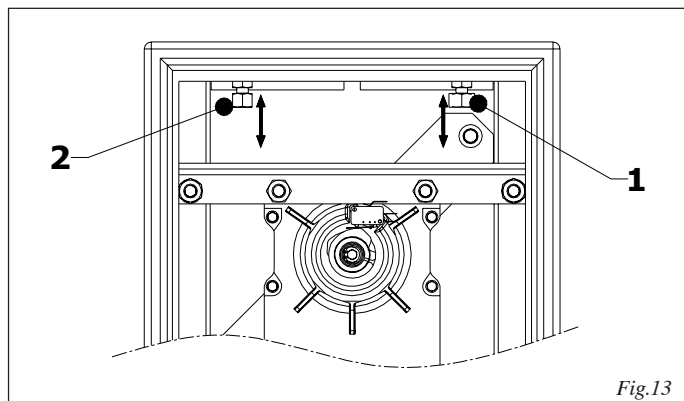


Fig.13

- Regulen las levas de accionamiento, fig.14 ref.1 y 2, de los microinterruptores de fin de carrera, de modo que se accionen con la barra en posición de apertura o cierre un instante antes del respectivo tope mecánico.

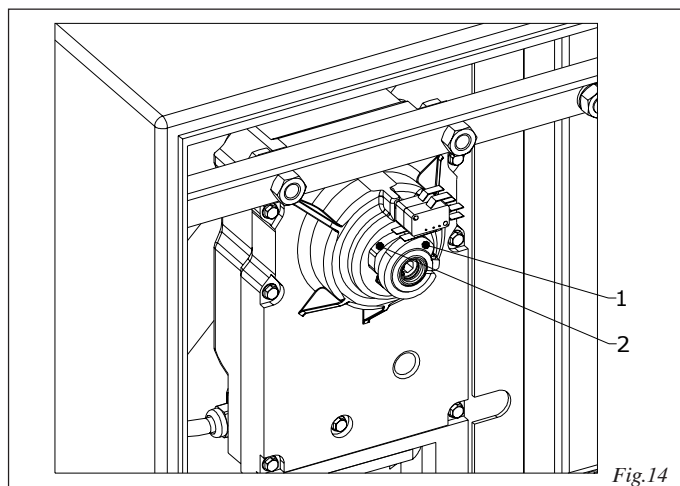


Fig.14

#### 4.4. INSTALACIÓN Y REGULACIÓN DEL MUELLE DE EQUILIBRADO.

La automatización necesita un muelle de equilibrado, fig.15 ref.1, que debe pedirse por separado (como la barra). El tipo de muelle que se ha de aplicar de elegirse en función de la longitud de la barra y de los eventuales accesorios instalados (véase cap.8). Para elegir el muelle adecuado véanse los indicados en el listín. Para el montaje y regulación del muelle procedan del siguiente modo:

- Comprueben que el operador esté desbloqueado: véase el cap. 6.
- Desmonte el tirante, fig.15 ref.3.
- Manteniendo siempre la barra en posición vertical, conecten el muelle al platillo, fig.15 ref.2. Para un montaje más rápido se aconseja tener la parte abierta del ojal dirigida hacia el instalador.
- Introduzca el tirante, fig.15 ref.3, en el ojal inferior y en su orificio de fijación.
- Atornillen una de las dos tuercas, fig.15 ref.4, hasta recuperar todos los juegos en el muelle.
- Coloquen la barra a 45°, y mediante la tuerca que se acaba de atornillar, extiendan el muelle hasta equilibrar el peso de la barra en esta posición.
- Atornillen la segunda tuerca y bloqueen el grupo.
- Restablezcan el funcionamiento normal como se indica en el capítulo 7

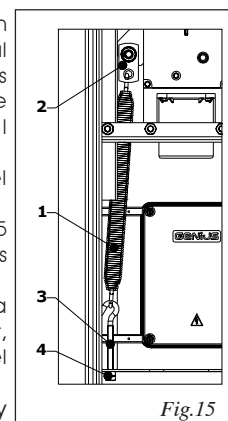


Fig.15

#### 5. PUESTA EN FUNCIONAMIENTO

- Instalen la centralita electrónica de mando siguiendo las instrucciones adjuntas.
- Comprueben que el motor esté correctamente conectado procediendo del siguiente modo:
  - Preparen el operador para el funcionamiento manual, véase cap.6.
  - Coloquen la barra a 45°, de modo que los dos microinterruptores no estén accionados.
  - Bloqueen de nuevo el operador, véase cap.7
- Alimenten el sistema y den un impulso con el mando de start. La primera maniobra que la barra realiza debe ser de apertura. Si la barra empieza con un ciclo de cierre, quiten la tensión e inviertan los hilos de las fases en los bornes de la central.
- Restablezcan la alimentación y comprueben de nuevo.
- Comprueben que los fines de carrera funcionen correctamente, verificando el estado de los diodos de control en la central.

## 6. FUNCIONAMIENTO MANUAL

Si fuera necesario accionar manualmente la barrera a causa de falta de alimentación eléctrica o avería de la automatización, hay que utilizar el dispositivo de desbloqueo del siguiente modo.

- Quiten la alimentación del equipo por medio del interruptor general.
- Abran la portezuela del montante mediante la llave codificada suministrada en dotación.
- Introduzcan la llave especial que se encuentra dentro del montante en el orificio de desbloqueo (fig.16 ref.1) y giren algunas vueltas en sentido antihorario hasta el tope mecánico.

**Atención:**

El tope mecánico está constituido por una clavija elástica (fig.17 ref.1) que no debe superarse para no perjudicar el funcionamiento del dispositivo de desbloqueo.

Una vez desbloqueado el sistema, la barra puede quedar en la posición inicial, por lo tanto hay que mover la barra en los dos sentidos hasta advertir el desenganche del sistema de desbloqueo.

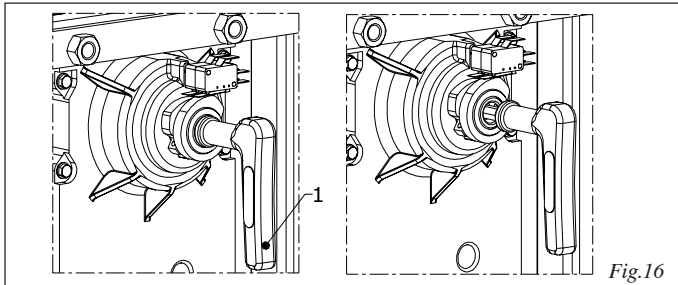


Fig.16

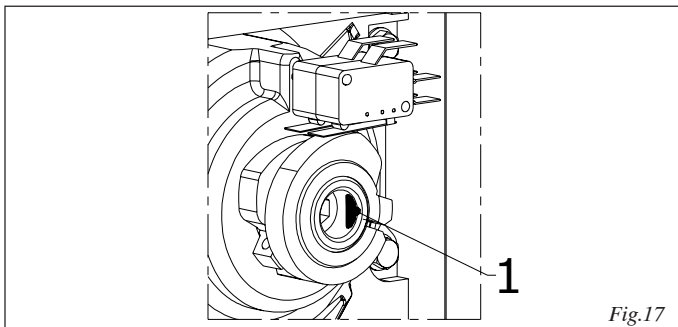


Fig.17

- Redicen manualmente la maniobra de apertura o cierre de la barra.

## 7. RESTABLECIMIENTO DEL FUNCIONAMIENTO NORMAL.

Para evitar que un impulso involuntario pueda accionar la barrera durante la maniobra, antes de restablecer el funcionamiento normal, quiten la alimentación al equipo.

- Abran el cárter posterior del montante mediante la llave codificada suministrada en dotación.
- Introduzcan la llave especial que se encuentra dentro del montante en el orificio de desbloqueo (fig.18 ref.A) y giren algunas vueltas en sentido horario hasta el tope mecánico.
- Muevan manualmente la barra hasta advertir el enganche del desbloqueo mecánico.
- Giren de nuevo la llave en sentido horario para bloquear el sistema.

**Atención:** En la llave de desbloqueo está presente un borde circular que debe apoyarse en el árbol (fig.18 ref.B), una vez alcanzada esta posición, no continúen girando la llave de desbloqueo para no perjudicar la funcionalidad del sistema.

- Cierren de nuevo el cárter posterior del montante.

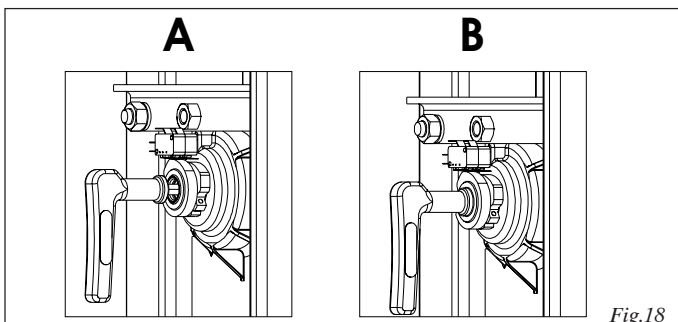


Fig.18

## 8. ACCESORIOS DISPONIBLES

### KIT FALDILLA

El kit faldilla aumenta la visibilidad de la barra. Está disponible en una longitud de 2/3 mt.

**Atención:** La instalación del kit faldilla comporta la adaptación del muelle de equilibrado.

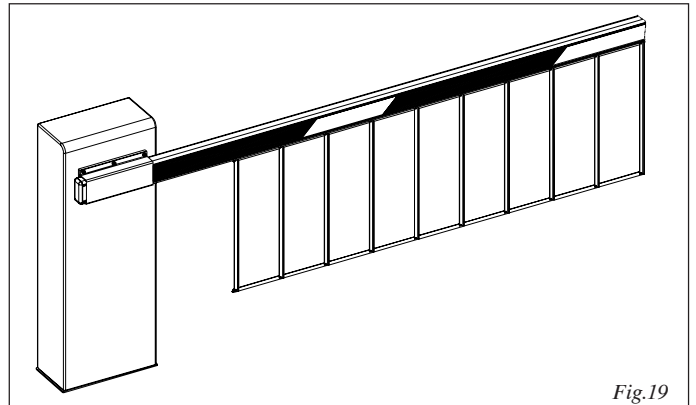


Fig.19

### KIT ARTICULACIÓN

El kit articulación permite articular la barra rígida para alturas máximas del techo de 3 mt.

**Atención:** La instalación del kit articulación comporta la adaptación del muelle de equilibrado.

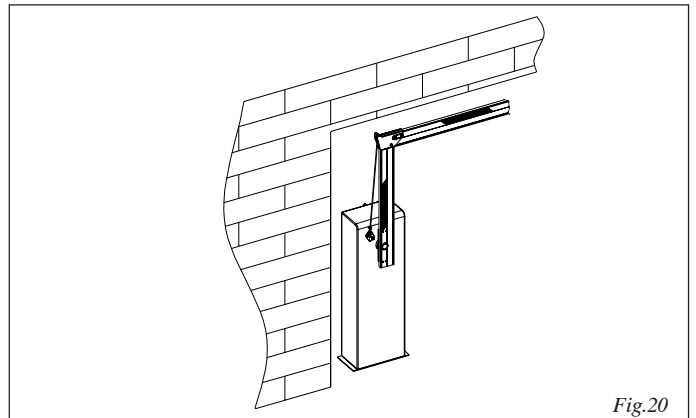


Fig.20

### PIE DE APOYO DE LOS EXTREMOS

El pie de apoyo de los extremos permite que se apoye la barra en cierre y por lo tanto evita flexiones del perfil hacia abajo.

**Atención:** La instalación del pie de apoyo comporta una nueva regulación del muelle de equilibrado.

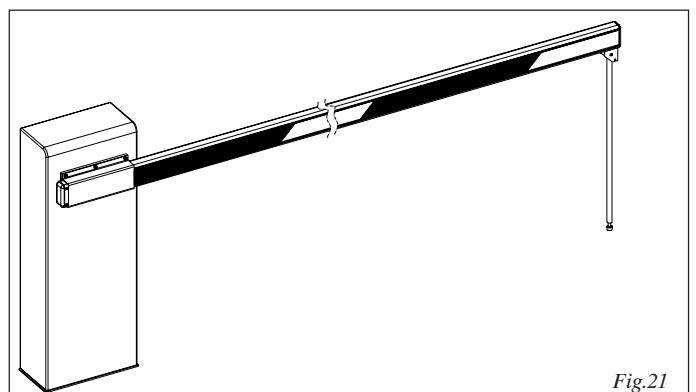
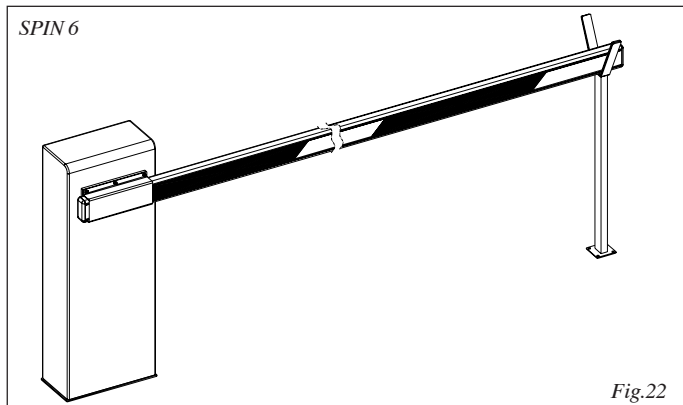


Fig.21

**SOPORTE DE HORQUILLA PARA SPIN 6**

La horquilla tiene dos funciones:

- Evita que la barra cerrada se doble o se rompa si soporta en los extremos fuerzas ajenas.
- Permite el apoyo de la barra en cierre y por lo tanto evita flexiones del perfil hacia abajo



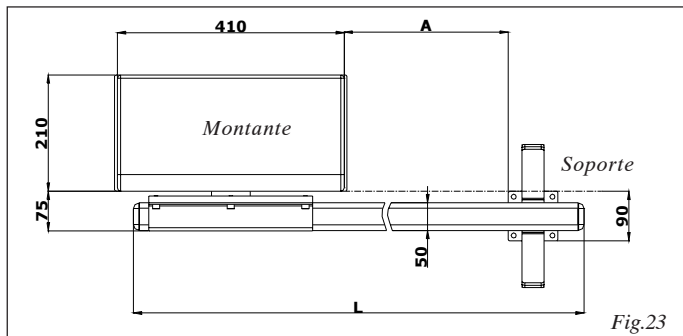
**POSICIONAMIENTO DE LA PLACA DE CIMENTACIÓN DEL SOPORTE DE HORQUILLA PARA SPIN 6**

Para posicionar la placa de cimentación del soporte de horquilla, remítanse a la fig. 23, donde:

L = Longitud de la barra (en mm)

A = L - 500 (en mm)

**NOTA:** Para una correcta alineación se aconseja colocar el soporte de horquilla después de haber realizado la instalación completa de barra, de este modo se obtiene el correcto posicionamiento de la barra en el centro de la horquilla.



Todas las cotas están expresadas en mm.

**NOTA:** Las cotas son puramente indicativas.

**9. MANTENIMIENTO**

Para garantizar que el equipo funcione correctamente durante largo tiempo hay que realizar semestralmente las siguientes comprobaciones:

- Comprueben la conexión y el correcto funcionamiento de todos los dispositivos de seguridad adoptados.
- Comprueben el correcto tarado del embrague antiplastamiento.
- Comprueben la integridad y la eficacia de la conexión de tierra.
- Comprueben el apriete de todos los tornillos.
- Comprueben el correcto equilibrado del sistema.
- Comprueben la integridad del muelle.

**10. REPARACIONES**

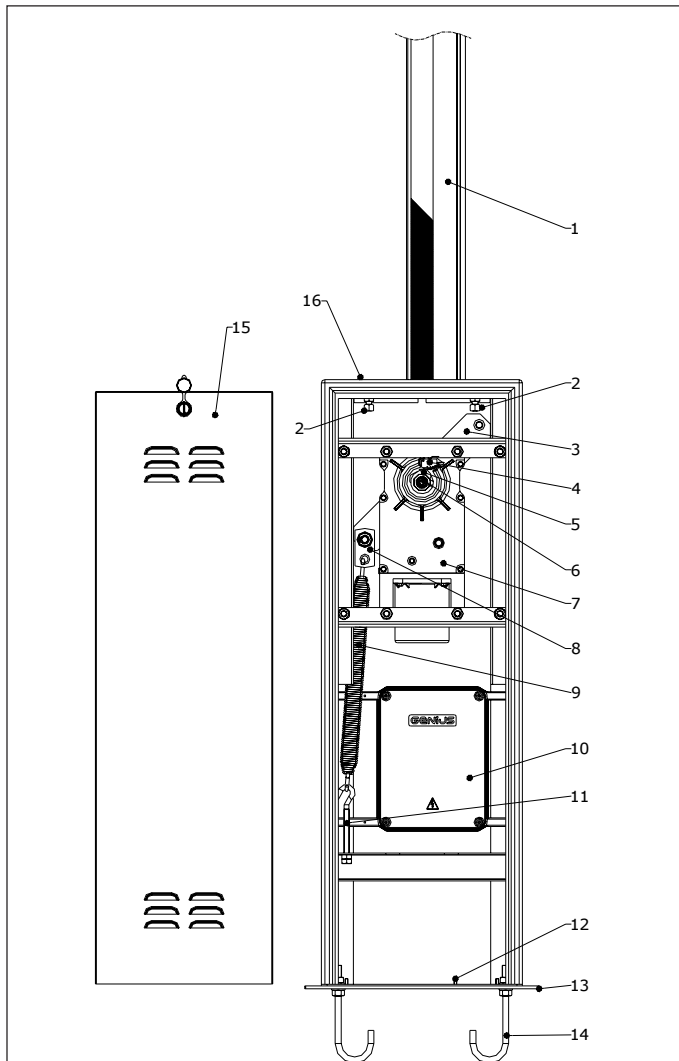
Para eventuales reparaciones, diríjense única y exclusivamente a personal cualificado.

# AUTOMATION SPIN

Die Automation besteht aus einem im Kataphorese-Verfahren behandelten Stahlpfosten mit Polyester-Lackierung, der den irreversiblen elektromechanischen Antrieb und in den Modellen mit Steuereinheit das elektronische Steuergerät enthält. Das System ist mit einer manuellen Entriegelung ausgestattet, die bei Stromausfall oder Betriebsstörungen zu betätigen ist. Erhältlich auch mit Pfosten und Klappe aus Edelstahl. Die Ausgleichsfeder und der Balken (nicht mitgeliefert) müssen unter Bezugnahme auf die Verkaufspreisliste bestellt werden.

**Achtung: Die Automation wurde für die Zufahrtskontrolle entwickelt und hergestellt. Alle anderen Anwendungen sind zu vermeiden.**

## 1. BESCHREIBUNG UND TECHNISCHE DATEN



- |                          |  |
|--------------------------|--|
| 01 BALKEN                | 09 AUSGLEICHSFEDER                       |
| 02 MECHANISCHER ANSCHLAG | 10 ELEKTRONISCHES GERÄT                  |
| 03 FEDERHALTERSTANGE     | 11 ZUGSTANGE ZUR REGELUNG DES AUSGLEICHS |
| 04 ENDSCHALTER           | 12 BEFESTIGUNGSSCHRAUBEN DER MASSE       |
| 05 VERSTELLBARE NOCKEN   | 13 GRUNDPLATTE                           |
| 06 MANUELLE ENTRIEGELUNG | 14 ZUGSTANGE                             |
| 07 GETRIEBE-EINHEIT      | 15 KLAPPE                                |
| 08 FEDERTELLER           | 16 PFOSTEN                               |

Fig.1

Tab. 1 Technische Daten

MODELL	SPIN			
	3	4	424	6
Versorgungsspannung (Vac) (Vdc)	230	24	230	
Leistung (W)	250	100	380	
Stromstärke (A)	1.1	3.5	1.7	
Wärmeschutz (°C)	140		140	
Kondensator (µF)	12.5		12.5	
Maximales Drehmoment (Nm)	60	100	150	
Öffnungszeit (sec) (!)	2.5	4	8	
Höchstlänge des Balkens (m)	3 (?)	5 (?)	7 (?)	
Typ und Einsatzhäufigkeit bei 20°C	S3 - 50%	100%	S3 - 60%	
Mindestanzahl an Zyklen pro Stunde (Richtangabe) bei 20°C(!)	>360	>225	>450	>130
Temperatur am Aufstellungsort (°C)	-20 +55			
Gewicht des Antriebs (kg)	63		69	
Schutzart	IP44			
Abmessungen des Antriebs (mm)	siehe Abb. 3 - 4			

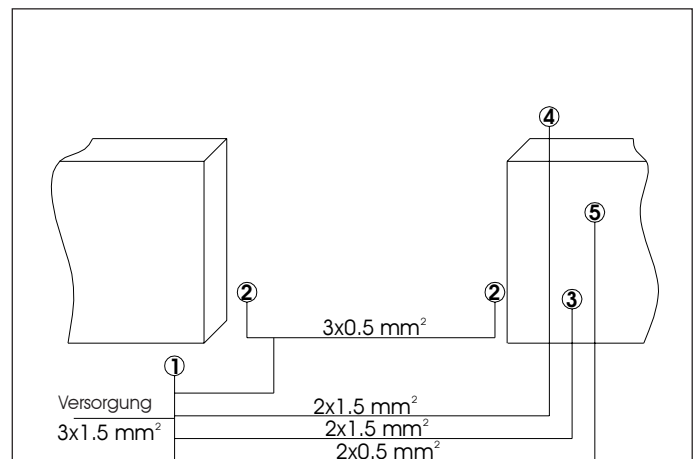
(!) Öffnungszeit und Anzahl der für ordnungsgemäß vorgenommene Installation an den in den Montageanleitungen angegebenen Maßen und ohne Verlangsamungen berechneten Zyklen.

(?) Auf den Balken der Modelle Spin 3 können keine Zubehörteile eingesetzt werden.

Auf den Balken mit einer Breite von über 4 m der Modelle Spin 4 kann der Knickbalken-Kit nicht eingesetzt werden.

Auf den Balken mit einer Breite von über 6 m der Modelle Spin 6 können keine Zubehörteile eingesetzt werden.

## 2. ELEKTRISCHE ANSCHLÜSSE (Standardanlage)



- 01 SCHRANKE SPIN  
02 FOTOZELLEN  
03 SCHLÜSSELSCHALTER  
04 BLINKLEUCHE  
05 FUNKEMPFÄNGER

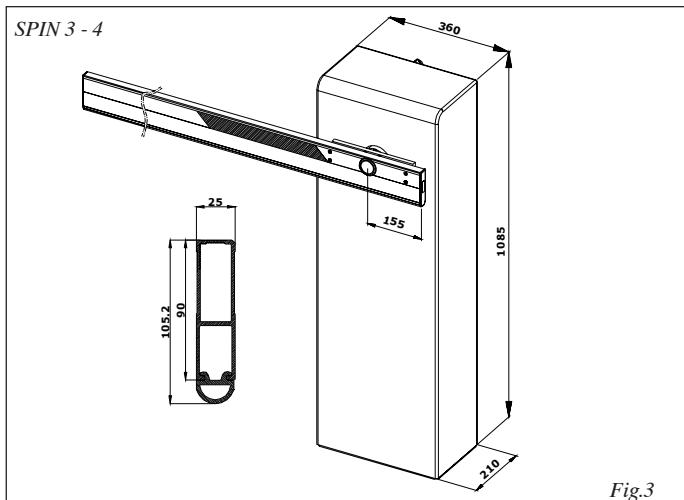
### Anmerkungen:

1) Für die Verlegung der elektrischen Kabel sind entsprechende starre und/oder flexible Rohre zu verwenden.

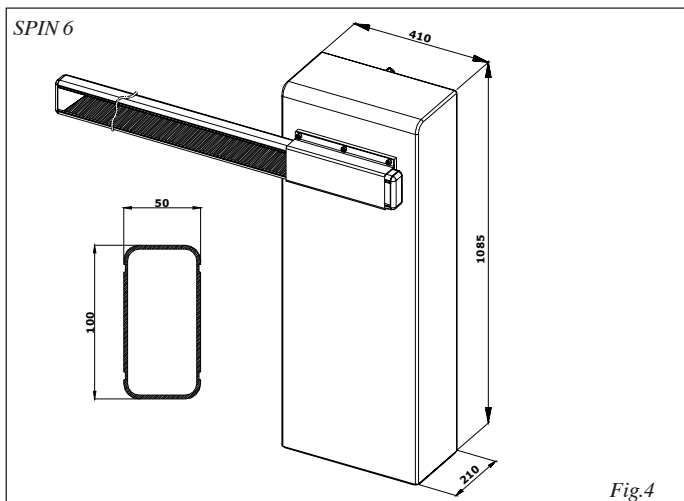
2) Die Anschlusskabel der Zubehörteile mit Niederspannung sind stets von den Versorgungskabeln zu trennen. Um elektrische Störungen zu vermeiden, getrennte Ummantelungen verwenden.

Fig.2

### 3. ABMESSUNGEN



Die Maße sind in mm angegeben.



Die Maße sind in mm angegeben.

### 4. INSTALLATION DER AUTOMATION

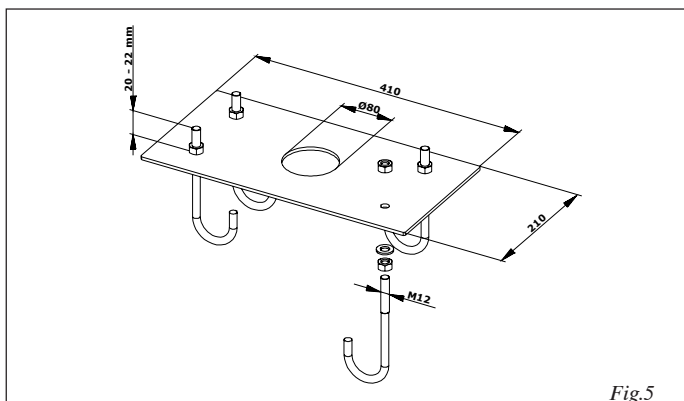
#### 4.1 ÜBERPRÜFUNGEN VOR DER INSTALLATION

Für die Sicherheit und den ordnungsgemäßen Betrieb der Automation sind folgende Voraussetzungen zu prüfen:

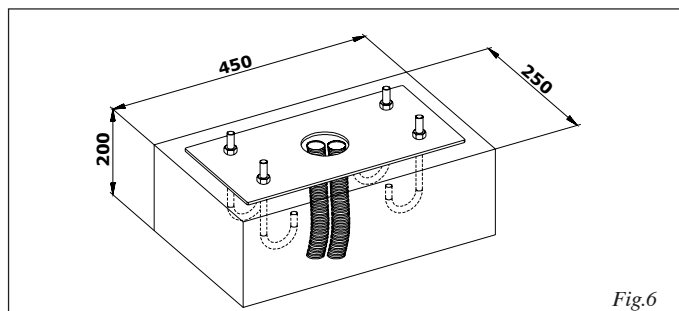
- Bei der Bewegung darf der Balken keinesfalls auf Hindernisse oder über Kopf geführte Spannungskabel treffen.
- Die Beschaffenheit des Bodens muss eine entsprechende Haftung der Fundamentplatte gewährleisten.
- Im Bereich des Aushubs der Fundamentplatte dürfen keine Rohrleitungen oder elektrischen Kabel verlaufen.
- Wenn der Körper der Schranke der Durchfahrt von Fahrzeugen ausgesetzt ist, sind soweit möglich entsprechende Schutzvorrichtungen gegen zufällige Stöße einzurichten.
- Sicherstellen, dass ein funktionstüchtiger Erdungsanschluss für die Verbindung des Pfostens vorhanden ist.

#### 4.2 MAUERARBEITEN FÜR DIE GRUNDPLATTE

- Die Grundplatte laut Abb. 5 montieren.

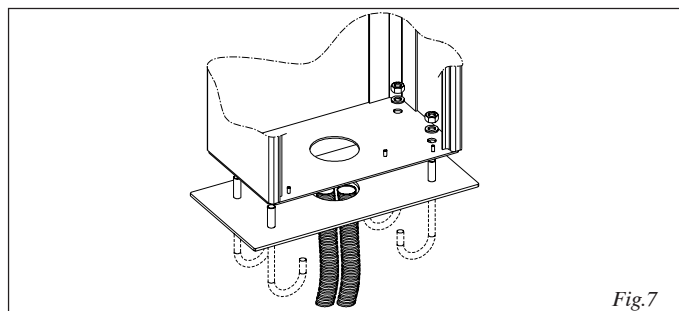


- Eine Fundamentplatte laut Abb. 6 (Bezug auf lehmigen Boden) herstellen.
- Die Grundplatte laut Abb. 6 einmauern und dabei eine oder mehrere Ummantelungen für den Durchgang der elektrischen Kabel vorsehen.
- Mit einer Wasserwaage sicherstellen, dass die Platte perfekt eben ist.
- Abwarten, bis der Zement abbindet.
- Die vier oberen Muttern abschrauben, die später für die Befestigung des Pfostens verwendet werden.



#### 4.3. MECHANISCHE INSTALLATION

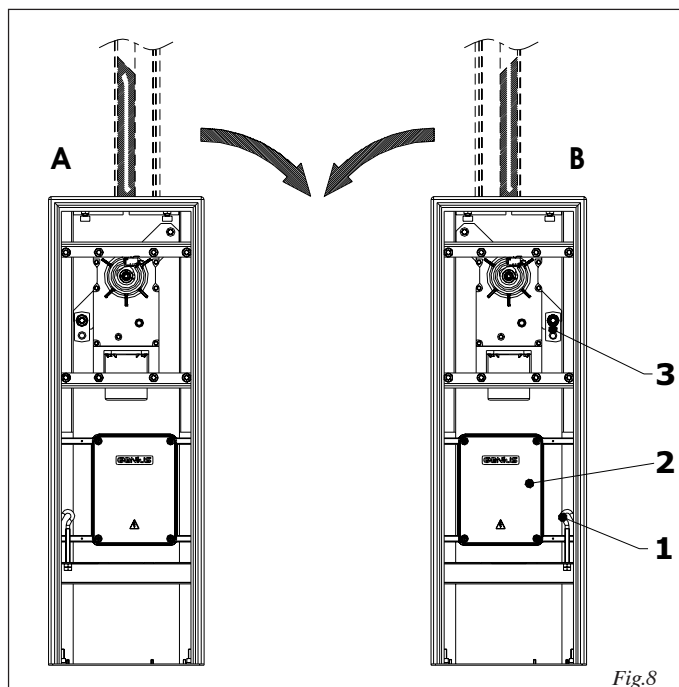
- Den Pfosten auf der Grundplatte mit den vier mitgelieferten Muttern laut Abb. 7 befestigen.
- Es ist zu berücksichtigen, dass die Klappe des Pfostens normalerweise ins Innere des Eigentums gerichtet sein muss.
- Den Antrieb für den Handbetrieb laut Kapitel 6 einrichten.



**Achtung: Die Automation ist bei der Lieferung für die Linksmontage (Abb. 8, Bez. A) ausgelegt.**

Um die Automation von der Linksmontage für die Rechtsmontage (Abb. 8, Bez. B) umzuwandeln, sind folgende Schritte auszuführen:

- Die Zugstange, Bez. 1 Abb. 8, entfernen.
- Die Steuereinheit, Bez. 2 Abb. 8, von rechts nach links versetzen.
- Die Zugstange, Bez. 1 Abb. 8, in die Öffnung auf der rechten Seite der Steuereinheit positionieren.
- Den Befestigungsteller der Feder, Bez. 3 - Abb. 8, vom linken zum rechten Stift versetzen.



- Die Schrauben entfernen, die den Balkenhalterfeller, Bez. 1 - Abb. 9 und 10, befestigen.
- Den Balkenhalterfeller, Bez. 2 - Abb. 9 und 10, um 90° drehen.
- Die gesamte Einheit mit den Schrauben wieder fest spannen.

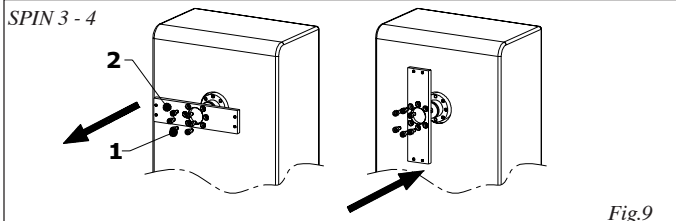


Fig.9

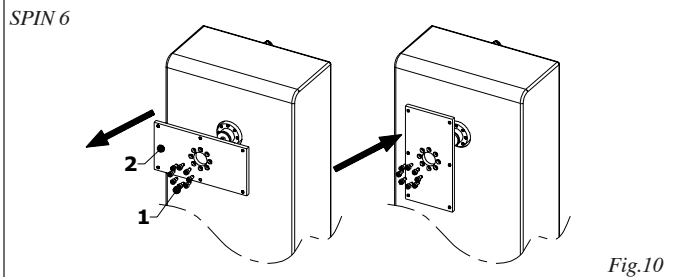


Fig.10

Für die Montage des Balkens sind die nachfolgenden Anweisungen je nach Modell der Automation zu befolgen:

SPIN 3 - 4 (Abb. 11)

- Den Balkenhalterfeller in die senkrechte Position setzen.
- Den Balken, Bez. 1 - Abb. 11, einsetzen.

**N.B.: Der Gummirand, Bez. 2 - Abb. 11, muss in die Schließrichtung gerichtet sein.**

- Die vier mitgelieferten Schrauben anschrauben, Bez. 3 - Abb. 11.
- Den Deckel zur Abdeckung der Öffnung einsetzen, Bez. 4 - Abb. 11.

SPIN 6 (Abb. 12)

- Den Balkenhalterfeller in die senkrechte Position setzen.
- Den Balken, Bez. 1 - Abb. 12, einsetzen.

**N.B.: Die Balken für die Modelle SPIN 6 können beidseitig montiert werden.**

- Den „C“-Träger, Bez. 2 - Abb. 12, positionieren und die sechs mitgelieferten Schrauben, Bez. 3 - Abb. 12, anschrauben.

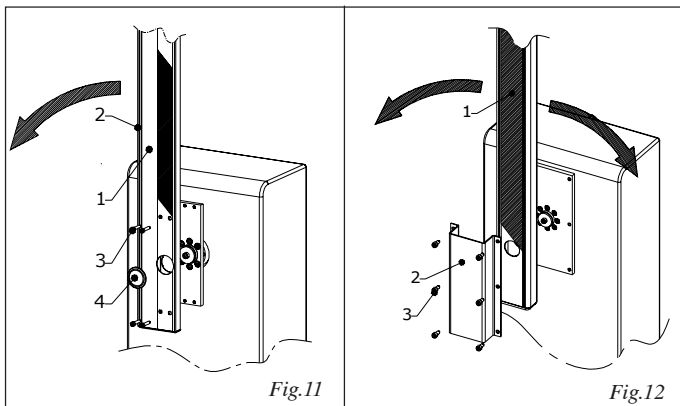


Fig.11

Fig.12

- Die mechanischen Endanschläge, Abb. 13 - Bez. 1 und 2, regeln.

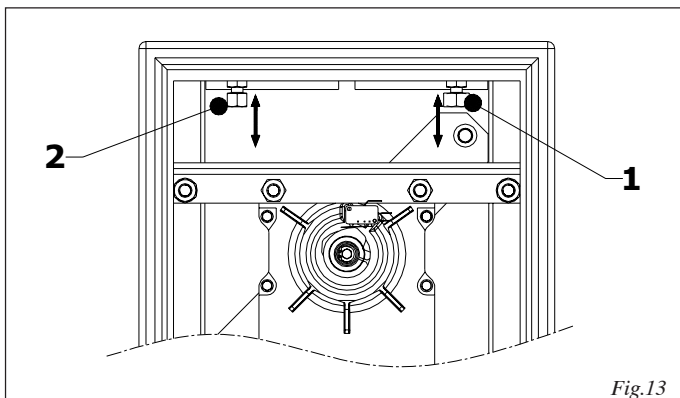


Fig.13

- Die Antriebsnocken, Abb. 14 - Bez. 1 und 2, der End-Mikroschalter so einstellen, dass sie bei geöffnetem oder geschlossenem Balken kurz vor dem entsprechenden mechanischen Anschlag betätigt werden.

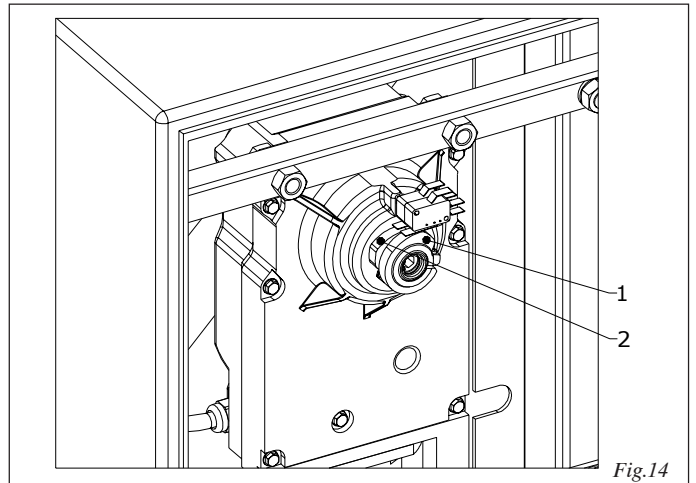


Fig.14

#### 4.4. INSTALLATION UND EINSTELLUNG DER AUSGLEICHSFEDER

Die Automation benötigt eine Ausgleichsfeder, Abb. 15 - Bez. 1, die gesondert bestellt werden muss (wie der Balken). Die Art der einzusetzenden Feder ist je nach Länge des Balkens und der eventuellen eingebauten Zubehörteile (siehe Kap. 8) unter den in der Preisliste angegebenen Modellen zu wählen.

Für Montage und Einstellung der Feder sind folgende Anweisungen zu befolgen:

- Sicherstellen, dass der Antrieb entriegelt ist: siehe Kap. 6.
- Die Zugstange Bez. 16 Abb. 3 abmontieren.
- Den Balken in senkrechter Position beibehalten und die Feder mit dem Teller, Abb. 15 - Bez. 2 verbinden. Für eine raschere Montage sollte der offene Teil der Öse zum Installateur gerichtet sein.
- Die Zugstange, Abb. 15 - Bez. 3, in die untere Öse und ihre Befestigungsöffnung einführen.
- Eine der beiden Muttern, Abb. 15 - Bez. 4, fest schrauben, bis das gesamte Spiel auf der Feder geregelt ist.
- Den Balken auf 45° positionieren und mit Hilfe der soeben angeschraubten Mutter die Feder so lange ziehen, bis das Gewicht des Balkens in dieser Position ausgeglichen ist.
- Die zweite Mutter fest schrauben und die gesamte Einheit fest ziehen.
- Den Normalbetrieb laut Kap. 7 wieder herstellen.

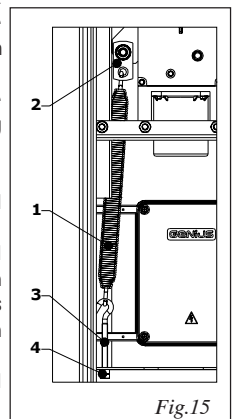


Fig.15

#### 5. INBETRIEBNAHME

- Die elektronische Steuereinheit unter Beachtung der beiliegenden Anweisungen installieren.
- Den ordnungsgemäßen Anschluss des Motors folgendermaßen prüfen:
  - Den Antrieb für den Handbetrieb laut Kapitel 6 einrichten.
  - Den Balken auf 45° positionieren, sodass die beiden Mikroschalter nicht betätigt werden.
  - Den Antrieb laut Kap. 7 wieder fest spannen.
- Das System mit Strom versorgen und mit der Start-Taste einen Impuls geben. Die erste Bewegung des Balkens muss die Öffnung sein. Sollte der Balken mit einem Zyklus für das Schließen beginnen, ist die Stromversorgung zu unterbrechen und die Drähte der Phasen auf den Klemmen der Steuereinheit sind miteinander auszutauschen.
- Die Stromzufuhr wieder herstellen und die Prüfung wiederholen.
- Den ordnungsgemäßen Betrieb der Endschalter prüfen und dabei den Zustand der Kontroll-LED auf der Steuereinheit kontrollieren.

## 6. HANDBETRIEB

Sollte es aufgrund von Stromausfall oder Betriebsstörungen der Automation erforderlich sein, die Schranke mit der Hand zu betätigen, sind folgende Maßnahmen an der Entriegelungsvorrichtung vorzunehmen:

- Mit Hilfe des entsprechenden Hauptschalters die Stromzufuhr zur Anlage unterbrechen.
- Die Klappe des Pfostens mit dem mitgelieferten Codierschlüssel öffnen.
- Den Spezialschlüssel im Pfosten in die Entriegelungsöffnung (Abb. 16 - Bez. 1) einführen und im Gegenuhrzeigersinn einige Male bis zum mechanischen Anschlag drehen.

### Achtung:

Der mechanische Anschlag besteht aus einem Spannstift (Abb. 17 Bez.1), der nicht überschritten werden soll, um den Betrieb der Entriegelungsvorrichtung nicht zu beeinträchtigen.

Wenn das System entriegelt ist, kann der Balken in seiner Ausgangsposition bleiben, es ist daher erforderlich, den Balken in beiden Richtungen zu bewegen, bis das Ausklinken des Entriegelungssystems zu vernehmen ist.

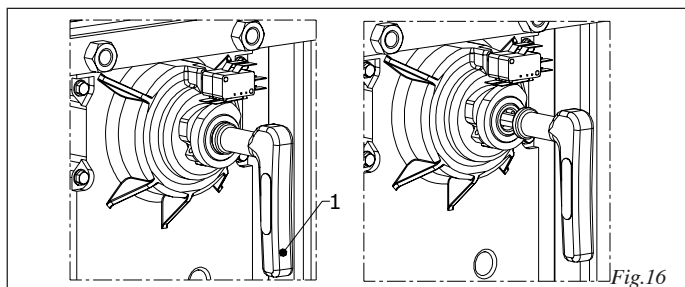


Fig.16

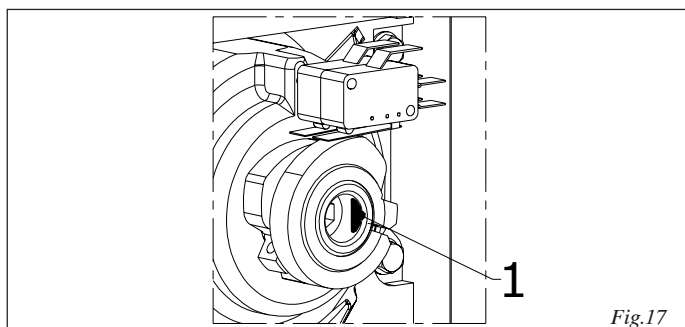


Fig.17

- Den Balken mit der Hand öffnen und schließen.

## 7. WIEDERHERSTELLUNG DES NORMALBETRIEBS

Um zu vermeiden, dass ein ungewollter Impuls die Schranke während der Bewegung betätigen kann, ist vor der Wiederherstellung des Normalbetriebs die Stromzufuhr zur Anlage zu unterbrechen.

- Die rückseitige Schutzabdeckung des Pfostens mit Hilfe des mitgelieferten Codierschlüssels öffnen.
- Den Spezialschlüssel im Pfosten in die Entriegelungsöffnung (Abb. 18 - Bez. A) einführen und im Uhrzeigersinn einige Male bis zum mechanischen Anschlag drehen.
- Den Balken mit der Hand bewegen, bis das Einklinken der mechanischen Entriegelung zu vernehmen ist.
- Den Schlüssel erneut im Uhrzeigersinn drehen, um das System zu verriegeln.

**Achtung:** Auf dem Entriegelungsschlüssel befindet sich ein kreisförmiger Rand, der auf die Welle aufgelegt werden muss (Abb. 18, Bez. B). Wenn diese Position erreicht ist, den Entriegelungsschlüssel nicht weiter drehen, um die Funktionstüchtigkeit des Systems nicht zu beeinträchtigen.

- Die rückseitige Schutzabdeckung des Pfostens wieder verschließen.

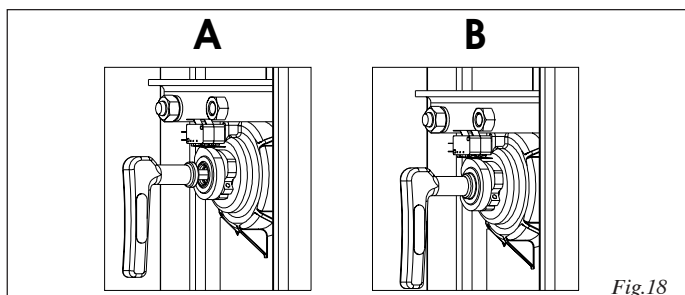


Fig.18

## 8. ERHÄLTICHES ZUBEHÖR

### HÄNGEGITTER-KIT

Der Hängegitter-Kit erhöht die Sichtbarkeit der Schranke. Der Kit ist in einer Länge von 2/3 m erhältlich.

**Achtung:** Die Installation des Hängegitter-Kits beinhaltet die Anpassung der Ausgleichsfeder.

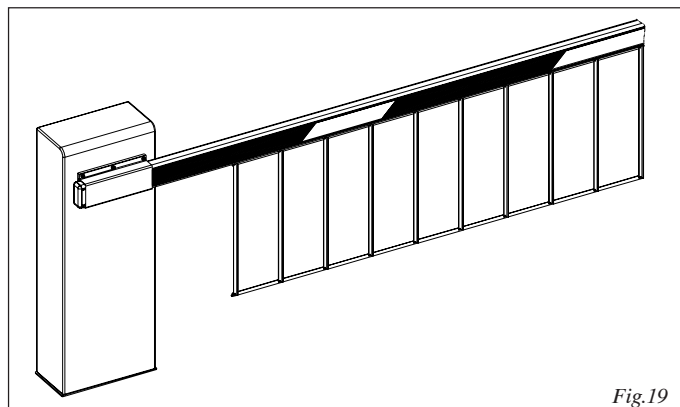


Fig.19

### KNICKBALKEN-KIT

Der Knickbalken-Kit ermöglicht die Umwandlung von starren Balken in Gelenkbalken für eine maximale Deckenhöhe von 3 m.

**Achtung:** Die Installation des Knickbalken-Kits beinhaltet die Anpassung der Ausgleichsfeder.

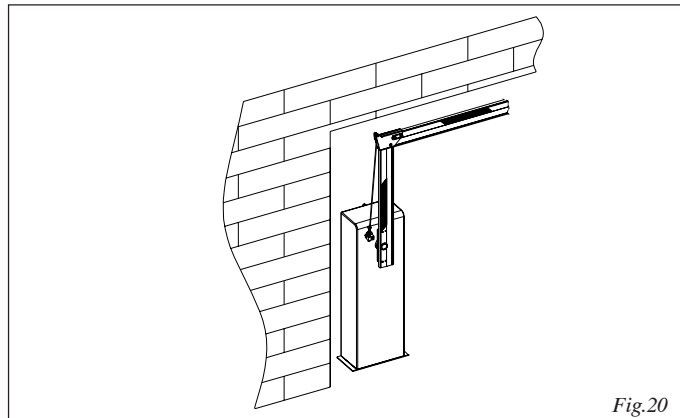


Fig.20

### ABSCHLUSSFUSS

Mit Hilfe des Abschlussfußes kann der Balken beim Schließen aufgelegt werden. Dies vermeidet Durchbiegungen des Profils nach unten.

**Achtung:** Die Installation des Fußes beinhaltet die Neuregelung der Ausgleichsfeder.

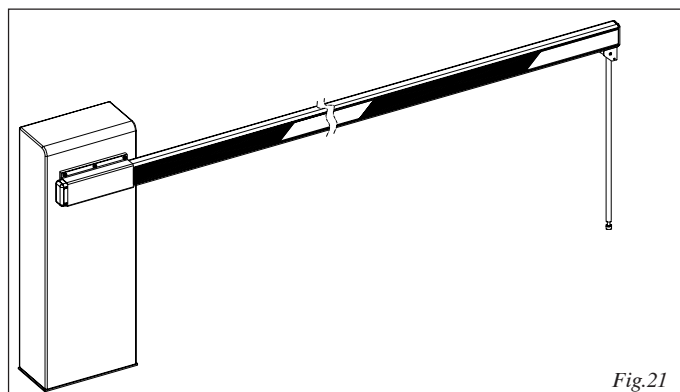


Fig.21

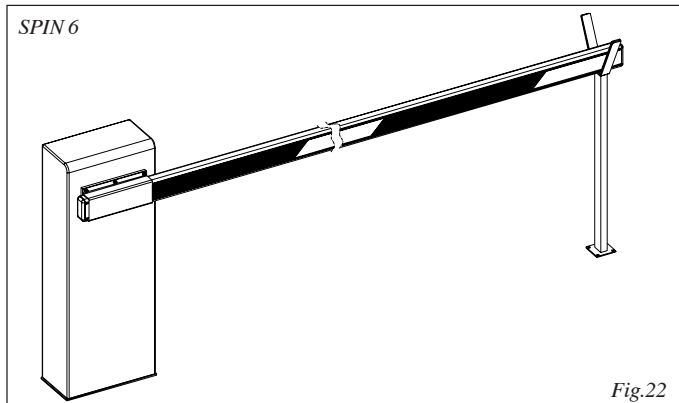


### STÜTZGABEL FÜR SPIN 6

## 11. ANMERKUNGEN

Die Stützgabel hat zwei Funktionen:

- Mit der Stützgabel wird vermieden, dass der geschlossene Balken sich verbiegt oder durchbricht, wenn er an den Endstücken von Fremdkräften beansprucht wird.
- Mit Hilfe der Stützgabel kann der Balken beim Schließen aufgelegt werden. Dies vermeidet Durchbiegungen des Profils nach unten.



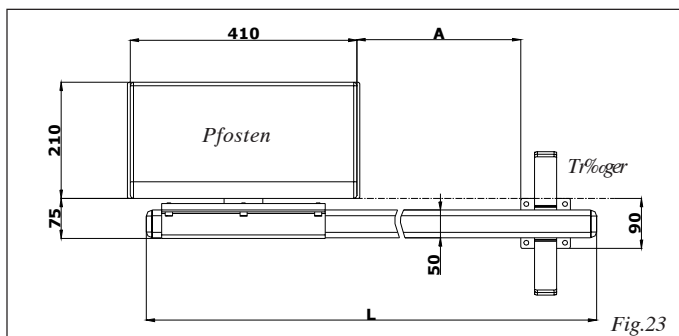
### POSITIONIERUNG DER GRUNDPLATTE DER STÜTZGABEL FÜR SPIN 6

Für die Positionierung der Grundplatte der Stützgabel wird auf die Abbildung 23 verwiesen, wobei Folgendes gilt:

L = Länge des Balkens (in mm)

A = L - 500 (in mm)

**N.B.:** Für eine ordnungsgemäße Fluchtung wird empfohlen, die Stützgabel nach der vollständigen Montage des Balkens zu positionieren. Auf diese Weise kann der Balken korrekt in der Mitte der Stützgabel positioniert werden.



Die Maße sind in mm angegeben.

**N.B.:** Die Maße dienen ausschließlich als Richtangaben.

### 9. INSTANDHALTUNG

Für einen reibungslosen dauerhaften Betrieb sind im Abstand von jeweils sechs Monaten folgende Prüfungen auszuführen:

- Kontrolle des Anschlusses und der Funktionstüchtigkeit aller eingesetzten Sicherheitsvorrichtungen
- Kontrolle der korrekten Einstellung der Quetschschutz-Kupplung.
- Kontrolle des Erdungsanschlusses auf Beschädigungen und Funktionstüchtigkeit
- Kontrolle der Spannung aller Schrauben
- Kontrolle des ordnungsgemäßen Ausgleichs des Systems
- Kontrolle der Feder auf Beschädigungen

### 10. REPARATUREN

Mit eventuellen Reparaturen ist ausschließlich Fachpersonal zu beauftragen.

note - notes - note - notas - anmerkung

- 17) On recommande que toute installation soit dotée au moins d'une signalisation lumineuse, d'un panneau de signalisation fixé, de manière appropriée, sur la structure de la fermeture, ainsi que des dispositifs cités au point "16".
- 18) GENIUS décline toute responsabilité quant à la sécurité et au bon fonctionnement de l'automatisme si les composants utilisés dans l'installation n'appartiennent pas à la production GENIUS.
- 19) Utiliser exclusivement, pour l'entretien, des pièces GENIUS originales.
- 20) Ne jamais modifier les composants faisant partie du système d'automatisme.
- 21) L'installateur doit fournir toutes les informations relatives au fonctionnement manuel du système en cas d'urgence et remettre à l'Usager qui utilise l'installation les "Instructions pour l'Usager" fournies avec le produit.
- 22) Interdire aux enfants ou aux tiers de stationner près du produit durant le fonctionnement.
- 23) Eloigner de la portée des enfants les radiocommandes ou tout autre générateur d'impulsions, pour éviter tout actionnement involontaire de l'automatisme.
- 24) Le transit entre les vantaux ne doit avoir lieu que lorsque le portail est complètement ouvert.
- 25) L'Usager qui utilise l'installation doit éviter toute tentative de réparation ou d'intervention directe et s'adresser uniquement à un personnel qualifié.
- 26) **Tout ce qui n'est pas prévu expressément dans ces instructions est interdit.**

## ADVERTENCIAS PARA EL INSTALADOR

### REGLAS GENERALES PARA LA SEGURIDAD






- 1) **¡ATENCIÓN! Es sumamente importante para la seguridad de las personas seguir atentamente las presentes instrucciones. Una instalación incorrecta o un uso impropio del producto puede causar graves daños a las personas.**
- 2) Lean detenidamente las instrucciones antes de instalar el producto.
- 3) Los materiales del embalaje (plástico, poliestireno, etc.) no deben dejarse al alcance de los niños, ya que constituyen fuentes potenciales de peligro.
- 4) Guarden las instrucciones para futuras consultas.
- 5) Este producto ha sido proyectado y fabricado exclusivamente para la utilización indicada en el presente manual. Cualquier uso diverso del previsto podría perjudicar el funcionamiento del producto y/o representar fuente de peligro.
- 6) GENIUS declina cualquier responsabilidad derivada de un uso impropio o diverso del previsto.
- 7) No instalen el aparato en atmósfera explosiva: la presencia de gas o humos inflamables constituye un grave peligro para la seguridad.
- 8) Los elementos constructivos mecánicos deben estar de acuerdo con lo establecido en las Normas EN 12604 y EN 12605.  
Para los países no pertenecientes a la CEE, además de las referencias normativas nacionales, para obtener un nivel de seguridad adecuado, deben seguirse las Normas arriba indicadas.
- 9) GENIUS no es responsable del incumplimiento de las buenas técnicas de fabricación de los cierres que se han de motorizar, así como de las deformaciones que pudieran intervenir en la utilización.
- 10) La instalación debe ser realizada de conformidad con las Normas EN 12453 y EN 12445. El nivel de seguridad de la automatización debe ser C+E.
- 11) Quitar la alimentación eléctrica antes de efectuar cualquier intervención en la instalación.
- 12) Coloquen en la red de alimentación de la automatización un interruptor omnipolar con distancia de apertura de los contactos igual o superior a 3 mm. Se aconseja usar un magneto térmico de 6A con interrupción omnipolar.
- 13) Comprueben que la instalación disponga línea arriba de un interruptor diferencial con umbral de 0,03 A.
- 14) Verifiquen que la instalación de tierra esté correctamente realizada y conecten las partes metálicas del cierre.
- 15) La automatización dispone de un dispositivo de seguridad antiaplastamiento constituido por un control de par. No obstante, es necesario comprobar el umbral de intervención según lo previsto en las Normas indicadas en el punto 10.
- 16) Los dispositivos de seguridad (norma EN 12978) permiten proteger posibles áreas de peligro de **Riesgos mecánicos de movimiento**, como por ej. aplastamiento, arrastre, corte.
- 17) Para cada equipo se aconseja usar por lo menos una señalización luminosa así como un cartel de señalización adecuadamente fijado a la estructura del bastidor, además de los dispositivos indicados en el "16".
- 18) GENIUS declina toda responsabilidad relativa a la seguridad y al buen funcionamiento de la automatización si se utilizan componentes de la instalación que no sean de producción GENIUS.
- 19) Para el mantenimiento utilicen exclusivamente piezas originales GENIUS
- 20) No efectúen ninguna modificación en los componentes que forman parte del sistema de automatización.
- 21) El instalador debe proporcionar todas las informaciones relativas al funcionamiento del sistema en caso de emergencia y entregar al usuario del equipo el manual de advertencias que se adjunta al producto.
- 22) No permitan que niños o personas se detengan en proximidad del producto durante su funcionamiento.
- 23) Mantengan lejos del alcance los niños los teletandems o cualquier otro emisor de impulso, para evitar que la automatización pueda ser accionada involuntariamente.

- 24) Sólo puede transitarse entre las hojas si la cancela está completamente abierta.
- 25) El usuario no debe por ningún motivo intentar reparar o modificar el producto, debe siempre dirigirse a personal cualificado.
- 26) **Todo lo que no esté previsto expresamente en las presentes instrucciones debe entenderse como no permitido**

## HINWEISE FÜR DEN INSTALLATIONSTECHNIKER

### ALLGEMEINE SICHERHEITSVORSCHRIFTEN

- 1) **ACHTUNG! Um die Sicherheit von Personen zu gewährleisten, sollte die Anleitung aufmerksam befolgt werden. Eine falsche Installation oder ein fehlerhafter Betrieb des Produktes können zu schwerwiegenden Personenschäden führen.**
- 2) Bevor mit der Installation des Produktes begonnen wird, sollten die Anleitungen aufmerksam gelesen werden.
- 3) Das Verpackungsmaterial (Kunststoff, Styropor, usw.) sollte nicht in Reichweite von Kindern aufbewahrt werden, da es eine potentielle Gefahrenquelle darstellt.
- 4) Die Anleitung sollte aufbewahrt werden, um auch in Zukunft Bezug auf sie nehmen zu können.
- 5) Dieses Produkt wurde ausschließlich für den in diesen Unterlagen angegebenen Gebrauch entwickelt und hergestellt. Jeder andere Gebrauch, der nicht ausdrücklich angegeben ist, könnte die Unversehrtheit des Produktes beeinträchtigen und/oder eine Gefahrenquelle darstellen.
- 6) Die Firma GENIUS lehnt jede Haftung für Schäden, die durch unsachgemäßen oder nicht bestimmungsgemäßen Gebrauch der Automatik verursacht werden, ab.
- 7) Das Gerät sollte nicht in explosionsgefährdeten Umgebungen installiert werden: das Vorhandensein von entflammenden Gasen oder Rauch stellt ein schwerwiegendes Sicherheitsrisiko dar.
- 8) Die mechanischen Bauelemente müssen den Anforderungen der Normen EN 12604 und EN 12605 entsprechen.  
Für Länder, die nicht der Europäischen Union angehören, sind für die Gewährleistung eines entsprechenden Sicherheitsniveaus neben den nationalen gesetzlichen Bezugsvorschriften die oben aufgeführten Normen zu beachten.
- 9) Die Firma GENIUS übernimmt keine Haftung im Falle von nicht fachgerechten Ausführungen bei der Herstellung der anzutreibenden Schließvorrichtungen sowie bei Deformationen, die eventuell beim Betrieb entstehen.
- 10) Die Installation muß unter Beachtung der Normen EN 12453 und EN 12445 erfolgen. Die Sicherheitsstufe der Automatik sollte C+E sein.
- 11) Vor der Ausführung jeglicher Eingriffe auf der Anlage ist die elektrische Versorgung abzunehmen.
- 12) Auf dem Versorgungsnetz der Automatik ist ein omnipolarer Schalter mit Öffnungsabstand der Kontakte von über oder gleich 3 mm einzubauen. Darüber hinaus wird der Einsatz eines Magnetschutzschalters mit 6A mit omnipolarer Abschaltung empfohlen.
- 13) Es sollte überprüft werden, ob vor der Anlage ein Differentialschalter mit einer Auslöseschwelle von 0,03 A zwischengeschaltet ist.
- 14) Es sollte überprüft werden, ob die Erdungsanlage fachgerecht ausgeführt wurde. Die Metallteile der Schließung sollten an diese Anlage angeschlossen werden.
- 15) Die Automation verfügt über eine eingebaute Sicherheitsvorrichtung für den Quetschschutz, die aus einer Drehmomentkontrolle besteht. Es ist in jedem Falle erforderlich, deren Eingriffsschwelle gemäß der Vorgaben der unter Punkt 10 angegebenen Vorschriften zu überprüfen.
- 16) Die Sicherheitsvorrichtungen (Norm EN 12978) ermöglichen den Schutz eventueller Gefahrenbereiche vor **mechanischen Bewegungsrisiken**, wie zum Beispiel Quetschungen, Mitschleifen oder Schnittverletzungen.
- 17) Für jede Anlage wird der Einsatz von mindestens einem Leuchtsignalempfohlen sowie eines Hinweisschildes, das über eine entsprechende Befestigung mit dem Aufbau des Tors verbunden wird. Darüber hinaus sind die unter Punkt "16" erwähnten Vorrichtungen einzusetzen.
- 18) Die Firma GENIUS lehnt jede Haftung hinsichtlich der Sicherheit und des störungsfreien Betriebs der Automatik ab, soweit Komponenten auf der Anlage eingesetzt werden, die nicht im Hause GENIUS hergestellt wurden.
- 19) Bei der Instandhaltung sollten ausschließlich Originalteile der Firma GENIUS verwendet werden.
- 20) Auf den Komponenten, die Teil des Automationsystems sind, sollten keine Veränderungen vorgenommen werden.
- 21) Der Installateur sollte alle Informationen hinsichtlich des manuellen Betriebs des Systems in Notfällen liefern und dem Betreiber der Anlage das Anleitungsbuch, das dem Produkt beigelegt ist, übergeben.
- 22) Weder Kinder noch Erwachsene sollten sich während des Betriebs in der unmittelbaren Nähe der Automation aufhalten.
- 23) Die Funksteuerungen und alle anderen Impulsgeber sollten außerhalb der Reichweite von Kindern aufbewahrt werden, um ein versehentliches Aktivieren der Automation zu vermeiden.
- 24) Der Durchgang oder die Durchfahrt zwischen den Flügeln darf lediglich bei vollständig geöffnetem Tor erfolgen.
- 25) Der Betreiber sollte keinerlei Reparaturen oder direkte Eingriffe auf der Automation ausführen, sondern sich hierfür ausschließlich an qualifiziertes Fachpersonal wenden.
- 26) **Alle Vorgehensweisen, die nicht ausdrücklich in der vorliegenden Anleitung vorgesehen sind, sind nicht zulässig**

DICHIARAZIONE CE DI CONFORMITÀ PER MACCHINE (DIRETTIVA 89/392 CEE, ALLEGATO II, PARTE B)	EC MACHINE DIRECTIVE COMPLIANCE DECLARATION (DIRECTIVE 89/392 EEC, APPENDIX II, PART B)	DÉCLARATION CE DE CONFORMITÉ (DIRECTIVE EUROPÉENNE "MACHINES" 89/392/CEE, ANNEXE II, PARTIE B)
<p><b>Fabbricante:</b> GENIUS s.r.l. <b>Indirizzo:</b> Via Padre Elzi, 32 24050 - Grassobbio BERGAMO - ITALIA</p> <p><b>Dichiarazione:</b> L'Attuatore mod. SPIN</p> <ul style="list-style-type: none"> <li>è costruito per essere incorporato in una macchina o per essere assemblato con altri macchinari per costituire una macchina ai sensi della Direttiva 89/392 CEE, e successive modifiche 91/368/CEE, 93/44/CEE, 93/68/CEE;</li> <li>è conforme ai requisiti essenziali di sicurezza delle seguenti altre direttive CEE: 73/23 CEE e successiva modifica 93/68/CEE. 89/336 CEE e successiva modifica 92/31 CEE e 93/68/CEE</li> </ul> <p>e inoltre dichiara che non è consentito mettere in servizio il macchinario fino a che la macchina in cui sarà incorporata o di cui diverrà componente sia stata identificata e ne sia stata dichiarata la conformità alle condizioni della Direttiva 89/392/CEE e successive modifiche trasposta nella legislazione nazionale dal DPR n° 459 del 24 Luglio 1996.</p> <p>Grassobbio, 1 Marzo 2002</p> <p>L' Amministratore Delegato D. Gianantoni</p> 	<p><b>Manufacturer:</b> GENIUS s.r.l. <b>Address:</b> Via Padre Elzi, 32 24050 - Grassobbio BERGAMO - ITALY</p> <p><b>Hereby declares that:</b> the SPIN</p> <ul style="list-style-type: none"> <li>is intended to be incorporated into machinery, or to be assembled with other machinery to constitute machinery in compliance with the requirements of Directive 89/392 EEC, and subsequent amendments 91/368 EEC, 93/44 EEC and 93/68 EEC;</li> <li>complies with the essential safety requirements in the following EEC Directives: 73/23 EEC and subsequent amendment 93/68 EEC. 89/336 EEC and subsequent amendments 92/31 EEC and 93/68 EEC.</li> </ul> <p>and furthermore declares that unit must not be put into service until the machinery into which it is incorporated or of which it is a component has been identified and declared to be in conformity with the provisions of Directive 89/392 EEC and subsequent amendments enacted by the national implementing legislation.</p> <p>Grassobbio, 1 March 2002</p> <p>Managing Director D. Gianantoni</p> 	<p><b>Fabricsant:</b> GENIUS s.r.l. <b>Adresse:</b> Via Padre Elzi, 32 24050 - Grassobbio BERGAMO - ITALIE</p> <p><b>Déclare d'une part</b> que l'automatisme mod. SPIN</p> <ul style="list-style-type: none"> <li>est prévue soit pour être incorporée dans une machine, soit pour être assemblée avec d'autres composants ou parties en vue de former une machine selon la directive européenne "machines" 89/392 CEE, modifiée 91/368 CEE, 93/44 CEE, 93/68 CEE.</li> <li>satisfait les exigences essentielles de sécurité des directives CEE suivantes: 73/23 CEE, modifiée 93/68 CEE. 89/336 CEE, modifiée 92/31 CEE et 93/68 CEE.</li> </ul> <p>et d'autre part qu'il est formellement interdit de mettre en fonction l'automatisme en question avant que la machine dans laquelle il sera intégrée ou dont il constituera un composant ait été identifiée et déclarée conforme aux exigences essentielles de la directive européenne "machines" 89/392/CEE, et décrets de transposition de la directive.</p> <p>Grassobbio, le 1 Mars 2002</p> <p>L' Administrateur Délégué D. Gianantoni</p> 
<p><b>DECLARACIÓN DE CONFORMIDAD CE PARA MÁQUINAS</b> (DIRECTIVA 89/392 CEE, ANEXO II, PARTE B)</p> <p><b>Fabricante:</b> GENIUS s.r.l. <b>Dirección:</b> Via Padre Elzi, 32 24050 - Grassobbio BERGAMO - ITALIA</p> <p><b>Declara que:</b> El equipo automático mod. SPIN</p> <ul style="list-style-type: none"> <li>Ha sido construido para ser incorporado en una máquina, o para ser ensamblado con otros mecanismos a fin de constituir una máquina con arreglo a la Directiva 89/392 CEE y a sus sucesivas modificaciones 91/368 CEE, 93/44 CEE y 93/68 CEE.</li> <li>Cumple los requisitos esenciales de seguridad establecidos por las siguientes directivas CEE: 73/23 CEE y sucesiva modificación 93/68 CEE, 89/336 CEE y sucesivas modificaciones 92/31 CEE y 93/68 CEE.</li> </ul> <p>Asimismo, declara que no es permitido poner en marcha el equipo si la máquina en la cual se incorporado, o de la cual se convertirá en un componente, no ha sido identificada o no ha sido declarada su conformidad a lo establecido por la Directiva 89/392 CEE y sus sucesivas modificaciones, y a la ley que la incorpora en la legislación nacional.</p> <p>Grassobbio, 1º de Marzo de 2002.</p> <p>Administrador Delegado D. Gianantoni</p> 	<p><b>EG-KONFORMITÄTSERLÄRUNG ZU MASCHINEN</b> (gemäß EG-Richtlinie 89/392/EWG, Anhang II, Teil B)</p> <p><b>Hersteller:</b> GENIUS s.r.l. <b>Adresse:</b> Via Padre Elzi, 32 24050 - Grassobbio BERGAMO - ITALIEN</p> <p><b>erklärt hiermit, daß:</b> der Antrieb Mod. SPIN</p> <ul style="list-style-type: none"> <li>zum Einbau in eine Maschine oder mit anderen Maschinen zu einer Maschine im Sinne der Richtlinie 89/392 EWG und deren Änderungen 91/368 EWG, 93/44 EWG, 93/68 EWG vorgesehen ist.</li> <li>den wesentlichen Sicherheitsbestimmungen folgender anderer EG-Richtlinien entspricht: 73/23 EWG und nachträgliche Änderung 93/68 EWG 89/336 EWG und nachträgliche Änderung 92/31 EWG sowie 93/68 EWG</li> </ul> <p>und erklärt außerdem, daß die Inbetriebnahme solange untersagt ist, bis die Maschine, in welche diese Maschine eingebaut wird oder von der sie ein Bestandteil ist, den Bestimmungen der Richtlinie 89/392 EWG sowie deren nachträglichen Änderungen entspricht.</p> <p>Grassobbio, 1 März 2002</p> <p>Der Geschäftsführer D. Gianantoni</p> 	<p>Le descrizioni e le illustrazioni del presente manuale non sono impegnative. GENIUS si riserva il diritto, lasciando inalterate le caratteristiche essenziali dell'apparecchiatura, di apportare in qualunque momento e senza impegnarsi ad aggiornare la presente pubblicazione, le modifiche che essa ritiene convenienti per miglioramenti tecnici o per qualsiasi altra esigenza di carattere costruttivo o commerciale.</p> <p>The descriptions and illustrations contained in the present manual are not binding. GENIUS reserves the right, whilst leaving the main features of the equipments unaltered, to undertake any modifications to holds necessary for either technical or commercial reasons, at any time and without revising the present publication.</p> <p>Les descriptions et les illustrations du présent manuel sont fournies à titre indicatif. GENIUS se réserve le droit d'apporter à tout moment les modifications qu'elle jugera utiles sur ce produit tout en conservant les caractéristiques essentielles, sans devoir pour autant mettre à jour cette publication.</p> <p>Las descripciones y las ilustraciones de este manual no comportan compromiso alguno. GENIUS se reserva el derecho, dejando inmutadas las características esenciales de los aparatos, de aportar, en cualquier momento y sin comprometerse a poner al día la presente publicación, todas las modificaciones que considere oportunas para el perfeccionamiento técnico o para cualquier otro tipo de exigencia de carácter constructivo o comercial.</p> <p>Die Beschreibungen und Abbildungen in vorliegendem Handbuch sind unverbindlich. GENIUS behält sich das Recht vor, ohne die wesentlichen Eigenschaften dieses Gerätes zu verändern und ohne Verbindlichkeiten in Bezug auf die Neufassung der vorliegenden Anleitungen, technisch bzw. konstruktiv / kommerziell bedingte Verbesserungen vorzunehmen.</p>

# GENIUS®

**GENIUS s.r.l.**  
Via Padre Elzi, 32  
24050 - Grassobbio  
BERGAMO-ITALY  
tel. 0039.035.4242511  
fax. 0039.035.4242600  
info@geniusg.com  
www.geniusg.com

Timbro rivenditore: / Distributor's stamp: / Timbre de l'agent: /  
Sello del revendedor: / Fachhändlerstempel:

