

LYNX 06/230V

LYNX 07/115V



GENIUS[®]

COMPANY
WITH QUALITY SYSTEM
CERTIFIED BY DNV
= UNI EN ISO 9001/2000 =



ITALIANO

AVVERTENZE PER L'INSTALLATORE OBBLIGHI GENERALI PER LA SICUREZZA



ATTENZIONI! È importante per la sicurezza delle persone seguire attentamente tutta l'istruzione. Una errata installazione o un errato uso del prodotto può portare a gravi danni alle persone.

1. Leggere attentamente le istruzioni prima di iniziare l'installazione del prodotto.
2. I materiali dell'imballaggio (plastica, polistirolo, ecc.) non devono essere lasciati alla portata dei bambini in quanto potenziali fonti di pericolo.
3. Conservare le istruzioni per riferimenti futuri.
4. Questo prodotto è stato progettato e costruito esclusivamente per l'utilizzo indicato in questa documentazione. Qualsiasi altro utilizzo non espressamente indicato potrebbe pregiudicare l'integrità del prodotto e/o rappresentare fonte di pericolo.
5. GENIUS declina qualsiasi responsabilità derivata dall'uso improprio o diverso da quello per cui l'automatismo è destinato.
6. Non installare l'apparecchio in atmosfera esplosiva: la presenza di gas o fumi infiammabili costituisce un grave pericolo per la sicurezza.
7. Gli elementi costitutivi meccanici devono essere in accordo con quanto stabilito dalle Norme EN 12604 e EN 12605.
8. Per i Paesi extra-CEE, oltre ai riferimenti normativi nazionali, per ottenere un livello di sicurezza adeguato, devono essere seguite le Norme sopra riportate.
9. GENIUS non è responsabile dell'inosservanza della Buona Tecnica nella costruzione delle chiusure da motorizzare, nonché delle deformazioni che dovessero intervenire nell'utilizzo.
10. L'installazione deve essere effettuata nell'osservanza delle Norme EN 12453 e EN 12445. Il livello di sicurezza dell'automazione deve essere C+D.
11. Prima di effettuare qualsiasi intervento sull'impianto, togliere l'alimentazione elettrica e scollegare le batterie.
12. Prevedere sulla rete di alimentazione dell'automazione un interruttore onnipolare con distanza d'apertura dei contatti uguale o superiore a 3 mm. È consigliabile l'uso di un magnetotermico da 6A con interruzione onnipolare.
13. Verificare che a monte dell'impianto vi sia un interruttore differenziale con soglia da 0,03 A.
14. Verificare che l'impianto di terra sia realizzato a regola d'arte e collegarvi le parti metalliche della chiusura.
15. L'automazione dispone di una sicurezza intrinseca antisciacchiamento costituita da un controllo di coppia. E' comunque necessario verificarne la soglia in ogni caso secondo quanto previsto dalle Norme indicate al punto 10.
16. I dispositivi di sicurezza (norma EN 12978) permettono di proteggere eventuali aree di pericolo da rischi meccanici di movimento, come ad Es. sciacciamento, convogliamento, cesoiamento.
17. Per ogni impianto è consigliato l'utilizzo di almeno una segnalazione luminosa nonché di un cartello di segnalazione fissato adeguatamente sulla struttura dell'infisso, oltre ai dispositivi citati al punto 16.
18. GENIUS declina ogni responsabilità da fini della sicurezza e del buon funzionamento dell'automazione, in caso vengano utilizzati componenti dell'impianto non di produzione GENIUS.
19. Per la manutenzione utilizzare esclusivamente parti originali GENIUS.
20. Non eseguire alcuna modifica sui componenti facendo parte del sistema d'automazione.
21. L'installatore deve fornire tutte le informazioni relative al funzionamento manuale del sistema in caso di emergenza e consegnare all'utente l'utile utilizzazione dell'impianto il diretto avertimento allegato al prodotto.
22. Non permettere ai bambini o persone di sostare nelle vicinanze del prodotto durante il funzionamento.
23. L'applicazione non può essere utilizzata da bambini, da persone con ridotte capacità fisiche, mentali, sensoriali o da persone prive di esperienza o del necessario addestramento.
24. Tenere fuori dalla portata dei bambini radiocomandi e qualsiasi altro datore di impulso, per evitare che l'automazione possa essere azionata involontariamente.
25. Il transito tra le ante deve avvenire solo a cancello completamente aperto.
26. L'utente utilizzatore deve astenersi da qualsiasi tentativo di riparazione o d'intervento e deve rivolgersi solo ed esclusivamente a personale qualificato GENIUS o centri d'assistenza GENIUS.
27. Tutto quello che non è previsto espressamente in queste istruzioni non è permesso.

ENGLISH

IMPORTANT NOTICE FOR THE INSTALLER GENERAL SAFETY REGULATIONS



ATTENCTIONS! To ensure the safety of people, it is important that you read all the following instructions. Incorrect installation or incorrect use of the product could cause serious harm to people.

1. Carefully read the instructions before beginning to install the product.
2. Do not leave packaging materials (plastic, polystyrene, etc.) within reach of children as such materials are potential sources of danger.
3. Store these instructions for future reference.
4. This product was designed and built strictly for the use indicated in this documentation. Any other use, not expressly indicated here, could compromise the good condition/operation of the product and/or be a source of danger.
5. GENIUS declines all liability caused by improper use or use other than that for which the automated system was intended.
6. Do not install the equipment in an explosive atmosphere: the presence of inflammable gas or fumes is a serious danger to safety.
7. The mechanical parts must conform to the provisions of Standards EN 12604 and EN 12605.
8. For non-EU countries, to obtain an adequate level of safety, the Standards mentioned above must be observed, in addition to national legal regulations.
9. GENIUS is not responsible for failure to observe Good Technique in the construction of the closing elements to be motorised, or for any deformation that may occur during use.
10. The installation must conform to Standards EN 12453 and EN 12445. The safety level of the automated system must be C+D.
11. Before attempting any job on the system, cut out electrical power and disconnect the batteries.
12. The mains power supply of the automated system must be fitted with an all-pole switch with contact opening distance of 3mm or greater. Use of a 6A thermal breaker with all-pole circuit break is recommended.
13. Make sure that a differential switch with threshold of 0.03 A is fitted upstream of the system.
14. Make sure that the earthing system is perfectly constructed, and connect metal parts of the means of the closure to it.
15. The automated system is supplied with an intrinsic anti-crushing safety device consisting of a torque control. Nevertheless, its tripping threshold must be checked

as specified in the Standards indicated at point 10.

16. The safety devices (EN 12978 standard) protect any danger areas against mechanical movement Risks, such as crushing, dragging, and shearing.
17. Use of at least one indicator-light is recommended for every system, as well as a warning sign adequately secured to the frame structure, in addition to the devices mentioned at point 16.
18. GENIUS declines all liability as concerns safety and efficient operation of the automated system, if system components not produced by GENIUS are used.
19. For maintenance, strictly use original parts by GENIUS.
20. The application cannot be used by children, by people with reduced physical, mental, sensorial capacity, or by people without experience or the necessary training.
21. The installer shall supply all information concerning manual operation of the system in case of an emergency, and shall hand over to the user the warnings handbook supplied with the product.
22. Do not allow children or adults to stay near the product while it is operating.
23. The application cannot be used by children, by people with reduced physical, mental, sensorial capacity, or by people without experience or the necessary training.
24. Keep remote controls or other pulse generators away from children, to prevent the automated system from being activated involuntarily.
25. Transit through the leaves is allowed only when the gate is fully open.
26. The user must not in any way attempt to repair or to take direct action and must solely contact qualified GENIUS personnel or GENIUS service centres.
27. Anything not expressly specified in these instructions is not permitted.

FRANÇAIS

CONSIGNES POUR L'INSTALLATEUR RÈGLES DE SÉCURITÉ



ATTENTION! Il est important, pour la sécurité des personnes, de suivre à la lettre toutes les instructions. Une installation erronée ou un usage erroné du produit peut entraîner de graves conséquences pour les personnes.

1. Lire attentivement les instructions avant d'installer le produit.
2. Les matériaux d'emballage (matière plastique, polystyrène, etc.) ne doivent pas être laissés à la portée des enfants car ils constituent des sources potentielles de danger.
3. Conserver les instructions pour les références futures.
4. Ce produit a été conçu et construit exclusivement pour l'usage indiqué dans cette documentation. Toute autre utilisation non expressément indiquée pourrait compromettre l'intégrité du produit et/ou représenter une source de danger.
5. GENIUS décline toute responsabilité qui dériverait d'un usage impropre ou différent de celui auquel l'automatisme est destiné.
6. Ne pas installer l'appareil dans une atmosphère explosive: la présence de gaz ou de fumées inflammables constitue un grave danger pour la sécurité.
7. Les composants mécaniques doivent répondre aux prescriptions des Normes EN 12604 et EN 12605.
8. Pour les Pays extra-CEE, l'obtention d'un niveau de sécurité appropriée exige non seulement le respect des normes nationales, mais également le respect des Normes susmentionnées.
9. GENIUS n'est pas responsable du non-respect de la Bonne Technique dans la construction des fermetures à motoriser, ni des déformations qui pourraient intervenir lors de l'utilisation.
10. L'installation doit être effectuée conformément aux Normes EN 12453 et EN 12445. Le niveau de sécurité de l'automatisme doit être C+D.
11. Couper l'alimentation électrique et déconnecter la batterie avant toute intervention sur l'installation.
12. Prévoir, sur le secteur d'alimentation de l'automatisme, un interrupteur onnipolaire avec une distance d'ouverture des contacts égale ou supérieure à 3 mm. On recommande d'utiliser un magnétothermique de 6A avec interruption onnipolaire.
13. Vérifier qu'il y ait, en amont de l'installation, un interrupteur différentiel avec un seuil de 0,03 A.
14. Vérifier que la mise à terre est réalisée selon les règles de l'art et y connecter les pièces métalliques de la fermeture.
15. L'automatisme dispose d'une sécurité intrinsèque anti-écrasement, formée d'un contrôle du couple. Il est toutefois nécessaire d'en vérifier le seuil d'intervention suivant les prescriptions des Normes indiquées au point 10.
16. Les dispositifs de sécurité (norme EN 12978) permettent de protéger des zones éventuellement dangereuses contre les risques mécaniques de mouvement, comme l'écroulement, l'achèvement, le cisaillement.
17. On recommande que toute installation soit dotée au moins d'une signalisation lumineuse, d'un panneau de signalisation fixe, de manière appropriée, sur la structure de la fermeture, ainsi que des dispositifs cités au point 16.
18. GENIUS décline toute responsabilité quant à la sécurité et au bon fonctionnement de l'automatisme si les composants utilisés dans l'installation n'appartiennent pas à la production GENIUS.
19. Utiliser exclusivement, pour l'entretien, des pièces GENIUS originales.
20. Ne jamais modifier les composants faisant partie du système d'automatisme.
21. L'installateur doit fournir toutes les informations relatives au fonctionnement manuel du système en cas d'urgence et remettre à l'usager qui utilise l'installation les "Instructions pour l'usager" fournies avec le produit.
22. Interdire aux enfants ou aux lieux de stationner près du produit durant le fonctionnement.
23. Ne pas permettre aux enfants, aux personnes ayant des capacités physiques, mentales et sensorielles limitées ou dépourvues de l'expérience ou de la formation nécessaires d'utiliser l'application en question.
24. Eloigner de la portée des enfants les radiocommandes ou tout autre générateur d'impulsions, pour éviter tout actionnement involontaire de l'automatisme.
25. Le transit entre les vantaux ne doit avoir lieu que lorsque le portail est complètement ouvert.
26. L'utilisateur doit s'abstenir de toute tentative de réparation ou d'intervention et doit s'adresser uniquement et exclusivement au personnel qualifié GENIUS ou aux centres d'assistance GENIUS.
27. Tout ce qui n'est pas prévu expressément dans ces instructions est interdit.

ESPAÑOL

ADVERTENCIAS PARA EL INSTALADOR REGLAS GENERALES PARA LA SEGURIDAD



ATENCIÓN! Es sumamente importante para la seguridad de las personas seguir atentamente las presentes instrucciones. Una instalación incorrecta o un uso impropio del producto puede causar graves daños a las personas.

1. Leer detenidamente las instrucciones antes de instalar el producto.
2. Los materiales del embalaje (plástico, poliestireno, etc.) no deben dejarse al alcance

1. DESCRIZIONE	<i>pag.2</i>
2. CARATTERISTICHE TECNICHE	<i>pag.2</i>
3. PREDISPOSIZIONI	<i>pag.2</i>
4. LAY OUT SCHEDA	<i>pag.3</i>
5. COLLEGAMENTI E FUNZIONAMENTO	<i>pag.3</i>
5.1. MORSETTIERA CN1	<i>pag.3</i>
5.2. CONNETTORE CN2	<i>pag.4</i>
5.3. MORSETTIERA CN3	<i>pag.4</i>
5.4. MORSETTIERA CN4	<i>pag.4</i>
5.5. CONNETTORE CN5	<i>pag.5</i>
6. INSERIMENTO MODULO RICEVITORE	<i>pag.5</i>
7. MEMORIZZAZIONE CODIFICA RADIO	<i>pag.6</i>
7.1. MEMORIZZAZIONE DEI RADIOCOMANDI 868 MHz	<i>pag.6</i>
7.2. MEMORIZZAZIONE DEI RADIOCOMANDI 433 MHz	<i>pag.6</i>
7.3. CANCELLAZIONE DEI CODICI RADIO	<i>pag.7</i>
8. LED DI CONTROLLO	<i>pag.7</i>
9. FUNZIONAMENTO DEL DISPLAY	<i>pag.7</i>
10. PARAMETRI DI FUNZIONAMENTO	<i>pag.8</i>
10.1. RICHIESTA ASSISTENZA	<i>pag.10</i>
11. MESSA IN FUNZIONE	<i>pag.10</i>
12. FUSIBILI DI PROTEZIONE	<i>pag.11</i>
13. LOGICHE DI FUNZIONAMENTO	<i>pag.12</i>

DICHIARAZIONE CE DI CONFORMITÀ

Fabbricante: GENIUS S.p.A.

Indirizzo: Via Padre Elzi, 32 - 24050 - Grassobbio- Bergamo - ITALIA

Dichiara che: L'apparecchiatura elettronica mod. **LYNX 06 - LYNX 07**

con alimentazione: 230 Vac

- è conforme ai requisiti essenziali di sicurezza delle seguenti direttive CEE:
 - 73/23/CEE e successiva modifica 93/68/CEE.
 - 89/336/CEE e successiva modifica 92/31/CEE e 93/68/CEE

Nota aggiuntiva:

Questo prodotto è stato sottoposto a test in una configurazione tipica omogenea (tutti prodotti di costruzione GENIUS S.p.A.)

Grassobbio, 23 Febbraio 2009

L'Amministratore Delegato
D. Gianantoni

Note per la lettura dell'istruzione

Leggere completamente questo manuale di installazione prima di iniziare l'installazione del prodotto.

Il simbolo  evidenzia note importanti per la sicurezza delle persone e l'integrità dell'automazione.

Il simbolo  richiama l'attenzione su note riguardanti le caratteristiche od il funzionamento del prodotto.

APPARECCHIATURA ELETTRONICA PER BARRIERE

ISTRUZIONI PER L'USO - NORME DI INSTALLAZIONE

1. DESCRIZIONE

Le apparecchiature elettroniche **LYNX 06** e **LYNX 07** sono progettate e realizzate per la gestione di barriere elettromeccaniche destinate al controllo di accessi residenziali.

I due modelli di scheda differiscono per la tensione d'alimentazione:

- Lync 06: Alimentazione 230V
- Lync 07: Alimentazione 115V

Queste centrali di comando, grazie all'ampio numero di parametri selezionabili, possono essere adattate alle proprie esigenze garantendo un funzionamento ottimale dell'automazione.

La possibilità di gestire un encoder per la rilevazione di eventuali ostacoli permette di aumentare ulteriormente il livello di sicurezza dell'automazione.

La programmazione dei principali parametri di funzionamento avviene tramite la pressione dei due tasti posti sulla centrale e vengono visualizzati sull'ampio display retro illuminato. Durante il normale funzionamento il display permette di visualizzare in ogni istante lo stato dell'automazione. L'apprendimento del ciclo di lavoro e delle battute meccaniche avviene in modo automatico durante l'esecuzione del primo ciclo (ogni volta che viene a mancare la tensione la centrale esegue la ricerca delle battute sia in apertura che in chiusura).

Sei led incorporati indicano costantemente lo stato degli ingressi.

2. CARATTERISTICHE TECNICHE

Tensione di alimentazione della centrale	230/115 Vac 50/60 Hz [®]
Potenza assorbita	3 W
Potenza assorbita motore	500 W
Carico max. accessori	500 mA
Alimentazione e carico max. lampeggiante	230 Vac 25 W
Alimentazione e carico max. spia stato barriera	24 Vdc 5 W
Temperatura di funzionamento	-20°C +55°C
Fusibili di protezione	F1= T5A (Primario trasformatore e motore) F2= T500mA (accessori e lampada spia)
Logiche di funzionamento	Automatica / Automatica passo-passo / Semiautomatica / Semiautomatica passo-passo / Condominiale
Tempo di apertura / chiusura	In autoapprendimento durante la prima manovra
Tempo di pausa	Novi livelli selezionabili sino ad un massimo di 4 minuti
Forza motore	Regolabile su più livelli
Tempo di rallentamento	Tre livelli selezionabili
Rilevazione ostacolo	Con encoder opzionale
Funzioni selezionabili	Funzionamento con o senza encoder / Sensibilità encoder / Chiusura automatica / Funzionamento dell'ingresso di open / Funzione condominiale / Percentuale di rallentamento / Funzione riscaldamento / Chiusura immediata / Funzione timer / Soft start / Funzionamento fotocellule / Richiesta manutenzione
Ingressi in morsettiera	Apertura / Chiusura / Fotocellule / Finecorsa in apertura / Finecorsa in chiusura / Stop / Alimentazione di rete / Messa a terra
Ingressi con connettore	Modulo radio / condensatore di spunto / encoder
Uscite in morsettiera	Alimentazione accessori / Lampeggiante / Motore / Lampada spia
Dimensioni scheda	147 x 112 mm

[®] A seconda del modello di scheda, Lync 06 o Lync 07

3. PREDISPOSIZIONI

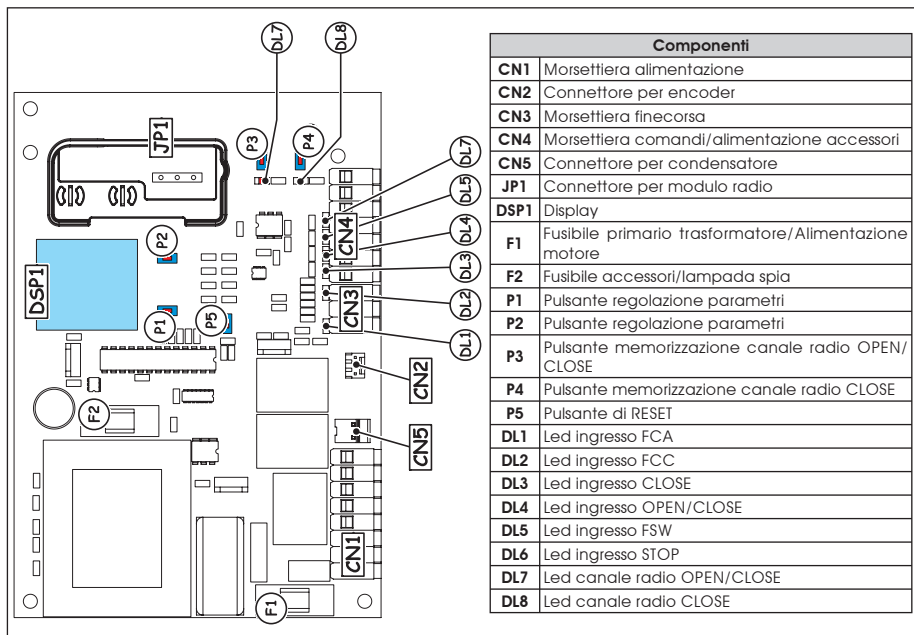


È importante ai fini della sicurezza delle persone seguire tutte le avvertenze e le istruzioni presenti in questo libretto. Un'errata installazione o un errato uso del prodotto può portare a gravi danni alle persone.

Conservare le istruzioni per riferimenti futuri.

- Verificare che a monte dell'impianto vi sia un adeguato interruttore differenziale come prescritto dalle vigenti norme di sicurezza.
- Prevedere, sulla rete d'alimentazione, un magnetotermico con interruzione onnipolare.
- Verificare l'esistenza di un adeguato impianto di messa a terra.
- Per la messa in opera dei cavi elettrici utilizzare adeguati tubi rigidi e/o flessibili.
- Separare sempre i cavi d'alimentazione 230/115 Vac da quelli di collegamento a bassa tensione, utilizzando, per evitare possibili interferenze, guaine separate.

4. LAY OUT SCHEDA



5. COLLEGAMENTI E FUNZIONAMENTO

5.1. MORSETTIERA CN1

5.1.1. MESSA A TERRA

Morsetto "1". Collegare a questo morsetto il cavo giallo-verde della linea di alimentazione.



Questo collegamento è assolutamente necessario per il corretto funzionamento della centrale.

5.1.2. ALIMENTAZIONE

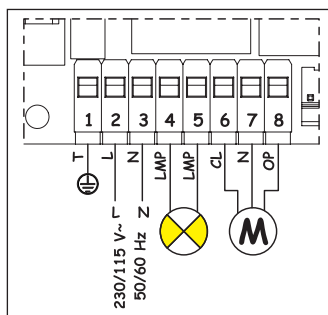
Morsetti "2 & 3". A questi morsetti devono essere collegati i due fili provenienti dalla rete di alimentazione a 230/115 Vac, a seconda del modello di scheda. È opportuno collegare il neutro al morsetto 3 e la fase al morsetto 2.

5.1.3. LAMPEGGIANTE

Morsetti "4 & 5". Uscita 230/115 Vac max. 25 W. A questi morsetti deve essere collegato il cavo di alimentazione del lampeggiante. Il lampeggiante è attivo durante il movimento dell'automazione mentre con l'automazione ferma, aperta o chiusa, è spento. Prima della manovra di apertura il lampeggiante esegue un prelampeggio fisso di 0.5 sec. Se è stata attivata la funzione di richiesta assistenza, una volta raggiunto il numero di cicli impostato, al termine della manovra di chiusura il lampeggiante continua a lampeggiare per altri 5 secondi indicando il raggiungimento dei cicli impostati. Per il funzionamento e l'azzeramento dei cicli vedi paragrafo 10.1.

5.1.4. MOTORE

Morsetti "6, 7 & 8". Uscita 230/115 Vac max. 500 W. Collegare a questi morsetti i cavi di alimentazione del motore. Per la sequenza di collegamento dei cavi fare riferimento alla tabella di seguito:



N° morsetto	Motore 230 Vac	Motore 115 Vac
6	Nero	Nero
7	Blu / Grigio	Bianco
8	Marrone	Rosso
1	Giallo Verde	Verde

! Il colore dei fili collegati ai morsetti 6 & 8 possono essere invertiti a seconda del senso di rotazione del motore

5.2. CONNETTORE CN2

Questo connettore serve per il collegamento dell'encoder opzionale. Il connettore deve essere orientato in modo corretto, non esercitare forzature.

La scheda viene fornita con una parametrizzazione standard che prevede l'utilizzo dell'encoder, "A0" (vedi paragrafo 10). Nel caso non si voglia utilizzare l'encoder è necessario modificare il valore del parametro "A" come descritto al paragrafo 10 e lasciare libero questo connettore.

! Non eseguire assolutamente dei ponticelli tra questi contatti.

5.3. MORSETTIERA CN3

5.3.1. FINECORSA IN APERTURA FCA

Morsetto "12". Collegare a questo morsetto il filo del contatto **NC** del finecorsa di apertura. Questo agisce sul moto di apertura della sbarra arrestandone il movimento. Una volta attivato il finecorsa, l'automazione continua con la manovra per altri 2 secondi. Lo stato di questo ingresso è segnalato dal led **DL1**.

! Il finecorsa FCA non può essere utilizzato come inizio del tratto rallentato ma solo come arresto.

Il collegamento del finecorsa è assolutamente necessario per il funzionamento dell'automazione.

5.3.2. COMUNE FINECORSA COMF

Morsetto "13". Collegare a questo morsetto il filo del contatto comune del finecorsa.

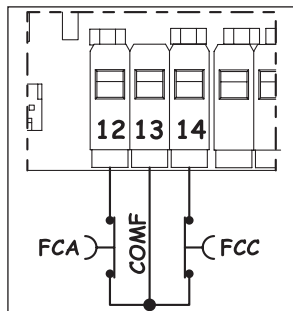
! Questo morsetto deve essere utilizzato solo per il contatto comune dei due finecorsa. Non utilizzare come contatto negativo di altri dispositivi.

5.3.3. FINECORSA IN CHIUSURA FCC

Morsetto "14". Collegare a questo morsetto il filo del contatto **NC** del finecorsa di chiusura. Questo agisce sul moto di chiusura della sbarra arrestandone il movimento. Una volta attivato il finecorsa, l'automazione continua con la manovra per altri 2 secondi. Lo stato di questo ingresso è segnalato dal led **DL2**.

! Il finecorsa FCC non può essere utilizzato come inizio del tratto rallentato ma solo come arresto.

Il collegamento del finecorsa è assolutamente necessario per il funzionamento dell'automazione.



5.4. MORSETTIERA CN4

5.4.1. CLOSE

Morsetti "15 & 20". Contatto **NA**. Collegare a questi morsetti un qualsiasi datore d'impulso (pulsante, selettore a chiave ecc.) che, chiudendo il contatto, comanda un moto di chiusura dell'automazione. Questo ingresso comanda solo la chiusura della sbarra quindi a sbarra chiusa questo ingresso non ha nessun effetto, vedi tabelle logiche. Lo stato di questo ingresso è segnalato dal led **DL3**.

! Più datori d'impulso devono essere collegati in parallelo

5.4.2. OPEN / CLOSE

Morsetti "16 & 20". Contatto **NA**. Collegare a questi morsetti un qualsiasi datore d'impulso (pulsante, selettore a chiave ecc.) che, chiudendo il contatto, deve comandare un'apertura o una chiusura dell'automazione.

Il comportamento di questo ingresso è definito dal parametro "d", vedi paragrafo 10. Lo stato di questo ingresso è segnalato dal led **DL4**.

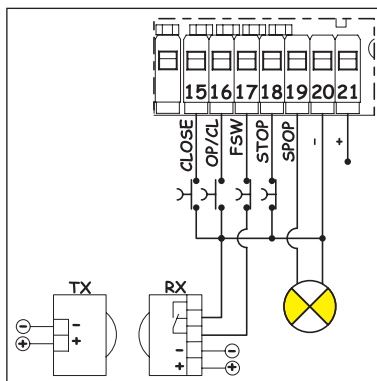
! Più datori d'impulso devono essere collegati in parallelo

5.4.3. SICUREZZE

Morsetti "17 & 20". Contatto **NC**. Collegare a questi morsetti un qualsiasi dispositivo di sicurezza (es. fotocellule) che, aprendo il contatto, agisce sul moto dell'automazione. Tramite il parametro "y" si può scegliere se le sicurezze devono essere solo in chiusura oppure in chiusura e apertura, vedi paragrafo 10. Lo stato di questo ingresso è segnalato dal led **DL5**.

Sicurezze attive solo in chiusura.

Durante la fase di chiusura se vengono impegnate le sicurezze l'automazione inverte il movimento sino alla completa



apertura senza disabilitare, nel caso sia stata selezionata, la richiusura automatica.

Sicurezze attive in chiusura ed in apertura

In questo caso le sicurezze sono attive durante entrambi i movimenti dell'automazione.

Durante la fase di chiusura se vengono impegnate le sicurezze l'automazione arresta il funzionamento e rimane ferma sino a quando le sicurezze non vengono ripristinate (ostacolo rimosso). Una volta che le sicurezze sono state ripristinate l'automazione inverte il moto sino alla completa apertura senza disattivare, nel caso sia stata attivata, la richiusura automatica.

Durante la fase d'apertura se vengono impegnate le sicurezze l'automazione arresta il funzionamento e rimane ferma sino a quando non vengono ripristinate le sicurezze (ostacolo rimosso). Una volta ripristinate le sicurezze l'automazione riprende il funzionamento sino alla completa apertura senza disattivare, nel caso sia stata selezionata, la richiusura automatica.



Se non vengono utilizzate le sicurezze è necessario ponticellare questo ingresso, il led **DL5** deve essere acceso.

Più dispositivi di sicurezza devono essere collegati in serie.

5.4.4. STOP

Morsetto "18 & 20". Contatto **NC**. A questo contatto deve essere collegato un qualsiasi datore d'impulso (pulsante, selettore a chiave ecc.) che, aprendo il contatto deve comandare l'arresto immediato dell'automazione e la disattivazione dell'eventuale richiusura automatica. Dopo l'attivazione di questo contatto, per riprendere il normale ciclo programmato, è necessario agire su di un qualsiasi datore d'impulso che comandi l'apertura e/o la chiusura dell'automazione. Lo stato di questo ingresso è segnalato dal led **DL6**.



Più datori d'impulso devono essere collegati in serie.

5.4.5. LAMPADA SPIA

Morsetto "19 & 20". A questi morsetti deve essere collegata l'eventuale lampada spia con alimentazione 24Vdc 5W max. Il morsetto 19 è il polo positivo del collegamento, rispettare la polarità dei contatti. La lampada spia permette di monitorare a distanza lo stato dell'automazione, in particolare:

- Spia Spenta: automazione chiusa
- Spia Accesa: automazione aperta
- Spia lampeggiante lenta: automazione in chiusura
- Spia lampeggiante veloce: automazione in apertura

A questo contatto non può essere applicato un carico superiore ai 5 W.



Per il collegamento della lampada spia è obbligatorio rispettare la polarità dei contatti.

5.4.6. ALIMENTAZIONE ACCESSORI

Morsetti "20 & 21". Uscita 24Vdc max. 500 mA per l'alimentazione degli accessori esterni.

Il carico massimo di questa uscita è di 500 mA.



Rispettare la polarità di alimentazione.

5.5. CONNETTORE CNS

Questo connettore serve per il collegamento del condensatore di spunto.



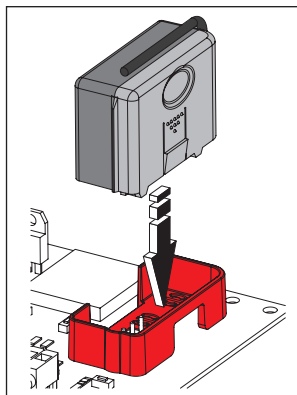
Nel caso si disponga di un connettore senza morsetto per l'inserimento su questo connettore è possibile collegare il condensatore in parallelo alle due fasi del motore, morsetti **6 & 8**.

6. INSERIMENTO MODULO RICEVITORE

La centrale è predisposta per l'alloggiamento di un modulo ricevitore 868 o 433 Mhz. Il modulo ricevitore deve essere inserito sul connettore **JP1**, rispettando l'orientamento definito dall'apposito alloggiamento, vedi figura.



L'inserimento e l'eventuale rimozione del modulo ricevitore deve avvenire solo dopo aver tolto l'alimentazione alla centrale.



7. MEMORIZZAZIONE CODIFICA RADIO

La centrale di comando è provvista di un sistema di decodifica bi-canale integrato. Questo sistema permette di memorizzare, tramite il modulo ricevitore, sia il comando di **OPEN/CLOSE** che il comando **CLOSE**.

Il sistema di decodifica permette di memorizzare sia i radiocomandi con frequenza 868 MHz che i radiocomandi con frequenza 433 MHz.



È possibile utilizzare una sola codifica radio per volta. Per passare da una codifica all'altra è necessario cancellare la codifica radio esistente (vedi paragrafo 7.3), sostituire il modulo ricevitore e ripetere le fasi di programmazione.

L'inserimento e l'eventuale rimozione del modulo ricevitore deve avvenire solo dopo aver tolto tensione alla scheda.

Il modulo ricevitore può essere inserito solo in una posizione. Orientare correttamente il modulo senza esercitare forzature.

7.1. MEMORIZZAZIONE DEI RADIOCOMANDI 868 MHz



Prima di procedere con la memorizzazione del radiocomando è consigliabile eseguire una procedura di cancellazione, vedi paragrafo 7.3.

È possibile memorizzare fino ad un massimo di **250 codici**, suddivisi tra i due canali, **OPEN/CLOSE** e **CLOSE**.

1. Sul radiocomando premere e tenere premuti i pulsanti **P1** e **P2** contemporaneamente (vedi istruzioni radiocomando).
2. Dopo circa un secondo il led del radiocomando inizia a lampeggiare.
3. Lasciare entrambi i pulsanti.
4. Premere e tenere premuto sulla scheda il pulsante **P3** o **P4** a seconda dell'ingresso che si vuole memorizzare (ingresso di **OPEN/CLOSE** o **CLOSE**). Quando il relativo led inizia a lampeggiare rilasciare il pulsante.
5. Premere il pulsante del radiocomando al quale si vuole abbinare il comando scelto.
6. Verificare che il led relativo al comando che si sta memorizzando (**DL7** per il canale di **OPEN/CLOSE** o **DL8** per il canale di **CLOSE**) si accenda a luce fissa per un paio di secondi a conferma della corretta memorizzazione.
7. Per terminare la programmazione è necessario premere per due volte, in breve successione, il pulsante del radiocomando memorizzato.



L'automazione effettuerà una manovra d'apertura, assicurarsi che non vi siano ostacoli nel raggio d'azione.

8. Per memorizzare l'altro canale è necessario ripetere tutta la procedura dal punto 1.

Per aggiungere altri radiocomandi è necessario trasferire il codice del pulsante del radiocomando memorizzato al pulsante corrispondente dei radiocomandi da aggiungere, ripetendo la procedura di memorizzazione o seguendo la seguente procedura:

- Sul radiocomando memorizzato premere contemporaneamente i pulsanti **P1** e **P2** (vedi istruzioni radiocomando) e tenerli premuti.
- Il led del radiocomando inizia a lampeggiare.
- Lasciare entrambi i pulsanti.
- Accostare frontalmente **a contatto** i due radiocomandi.
- Sul radiocomando memorizzato premere e tenere premuto il pulsante relativo al canale che si vuole trasferire, il led del radiocomando si accende a luce fissa.
- Sul radiocomando da memorizzare premere il pulsante desiderato e rilasciarlo dopo che il radiocomando ha effettuato un doppio lampeggio.
- Per terminare la programmazione è necessario premere per due volte, in breve successione, il pulsante del radiocomando memorizzato.



L'automazione effettuerà una manovra d'apertura, assicurarsi che non vi siano ostacoli nel raggio d'azione.

7.2. MEMORIZZAZIONE DEI RADIOCOMANDI 433 MHz



Prima di procedere con la memorizzazione del radiocomando è consigliabile eseguire una procedura di cancellazione, vedi paragrafo 7.3.

È possibile memorizzare fino ad un massimo di **250 codici**, suddivisi tra i due canali, **OPEN/CLOSE** e **CLOSE**.

1. Premere sulla centrale il pulsante relativo al canale che si desidera memorizzare, **P3** per il canale di **OPEN/CLOSE** o **P4** per il canale di **CLOSE**.
2. Il relativo led sulla centrale inizia a lampeggiare, rilasciare il pulsante.
3. Sul radiocomando premere il pulsante al quale si vuole associare al canale scelto.
4. Il led sulla centrale si accende a luce fissa per circa un secondo, segnalando l'avvenuta memorizzazione del radiocomando, per poi riprendere a lampeggiare.
5. In questa fase è possibile memorizzare ulteriori radiocomandi.
6. Trascorsi circa 10 secondi la centrale esce automaticamente dalla fase di apprendimento.
7. Per aggiungere altri radiocomandi o memorizzare il secondo canale ripetere le operazioni dal punto 1

7.2.1. MEMORIZZAZIONE REMOTA DEI RADIOCOMANDI 433 MHz

Solo con radiocomandi 433 si possono memorizzare altri radiocomandi, in modo remoto, cioè senza intervenire sui pulsanti della centrale, ma utilizzando un radiocomando precedentemente memorizzato.

1. Procurarsi un radiocomando già memorizzato su uno dei 2 canali.
2. Portarsi in prossimità dell'automazione.

3. Premere e tenere premuti i pulsanti **P1** e **P2** (vedi istruzioni del radiocomando) contemporaneamente per circa 5 secondi.
4. Entro 5 secondi premere sul radiocomando memorizzato il pulsante che si desidera trasferire al nuovo radiocomando. In questo modo sulla centrale si attiva la fase di apprendimento sul canale selezionato.
5. Entro 5 secondi premere sul nuovo radiocomando il pulsante che si desidera associare al canale scelto.
6. Dopo la memorizzazione del nuovo radiocomando, la centrale mantiene attiva la modalità di apprendimento sul canale scelto per circa 5 secondi.
7. Durante questi 5 secondi è possibile memorizzare sulla centrale altri radiocomandi, sempre abbinati al canale attivato.
8. Trascorsi 5 secondi dalla memorizzazione dell'ultimo radiocomando la centrale esce in modo automatico dalla fase di apprendimento.
9. Per verificare se il radiocomando è stato memorizzato in modo corretto è necessario attendere 5 secondi dall'inizio del codice.

7.3. CANCELLAZIONE DEI CODICI RADIO

Per cancellare **tutti** i codici dei radiocomandi memorizzati seguire la seguente procedura:

1. Premere e tenere premuto uno dei due pulsanti **P3** o **P4**.
2. Il led corrispondente inizia a lampeggiare.
3. Trascorsi cinque secondi il led inizia a lampeggiare velocemente.
4. Dopo altri cinque secondi entrambi i led, **DL7** e **DL8** si accendono a luce fissa.
5. Rilasciare il pulsante.



Questa operazione non è reversibile e cancella tutti i radiocomandi associati sia al comando OPEN/CLOSE che al comando CLOSE.

8. LED DI CONTROLLO

Sulla centrale ci sono 8 led di controllo che permettono di visualizzare lo stato degli ingressi. Nella tabella sottostante è riportato il significato dei vari led

LED	ACCESO	SPENTO
DL1 - Finecorsa in apertura FCA	Fincorsa in apertura non impegnato	Fincorsa in apertura impegnato
DL2 - Finecorsa in chiusura FCC	Fincorsa in chiusura non impegnato	Fincorsa in chiusura impegnato
DL3 - ingresso CLOSE	Ingresso attivo	Ingresso non attivo
DL4 - Ingresso OPEN/CLOSE	Ingresso attivo	Ingresso non attivo
DL5 - Ingresso sicurezze FSW	Sicurezze non impegnate	Sicurezze impegnate
DL6 - Ingresso STOP	Ingresso non attivo	Ingresso attivo
DL7 - Ingresso radio OPEN/CLOSE	Canale radio attivo	Canale radio non attivo
DL8 - Ingresso radio CLOSE	Canale radio attivo	Canale radio non attivo



In neretto è evidenziata la condizione dei led con l'automazione chiusa a riposo.

*Se non vengono collegati dispositivi di **STOP** è necessario eseguire un collegamento tra i morsetti **18** & **20**. Il led **DL6** deve essere sempre acceso.*

*Se non vengono utilizzati dispositivi di sicurezza è necessario eseguire un collegamento tra i morsetti **17** & **20**. Il led **DL5** deve essere sempre acceso.*

9. FUNZIONAMENTO DEL DISPLAY

La centrale è dotata di un ampio display retro-illuminato che permette di visualizzare e programmare i diversi parametri di funzionamento dell'automazione. Inoltre, durante il normale funzionamento dell'automazione, visualizza costantemente lo stato dell'automazione. Nella tabella che segue sono riportate tutte le indicazioni visualizzate dal display durante il normale funzionamento:

Valore visualizzato	Stato automazione / descrizione
- -	Automazione chiusa a riposo
□ P	Automazione in apertura o aperta
⏸ c	Automazione aperta in pausa (solo con la richiusura automatica selezionata)
□ L	Automazione in chiusura
⌋ ⌋	Riscaldamento motore, viene visualizzato solo durante la fase di riscaldamento (per attivare la funzione vedi paragrafo successivo)
R S	Richiesta assistenza, viene visualizzato solo se è stato abilitato il parametro corrispondente e se è stato raggiunto il numero dei cicli impostato.


10. PARAMETRI DI FUNZIONAMENTO

I parametri di funzionamento e la loro programmazione vengono visualizzati sul display della centrale con due caratteri: una lettera, minuscola o maiuscola, ed un numero. La lettera identifica il parametro di funzionamento che stiamo modificando mentre il numero indica il valore impostato. Ad esempio se sul display leggiamo "A2" significa che stiamo modificando il parametro "A", funzionamento con o senza encoder e forza motore, e che attualmente è impostato al valore "2".

Per accedere alla regolazione dei parametri di funzionamento, nel caso di prima messa in funzione, seguire la seguente procedura:

1. Alimentare l'impianto e verificare che tutti i led della centrale si trovino nella situazione indicata al paragrafo 8.
2. Verificare che il display visualizzi il valore "--", automazione a riposo.
3. Premere e tenere premuto il pulsante **P2** fino a quando sul display compare il nome del primo parametro.
4. Per modificare il valore impostato premere il pulsante **P1**.
5. Per passare al parametro successivo premere il pulsante **P2**.
6. Trascorsi 60 secondi senza che si tocchi nessun tasto la centrale esce automaticamente dalla modalità di regolazione. È possibile uscire manualmente dalla modalità di regolazione facendo scorrere, tramite il tasto **P2**, tutti i parametri. Quando il display visualizza il valore "--" si è tornati al funzionamento normale.

Nella tabella che segue sono riassunti tutti i parametri impostabili ed i valori assegnabili:

Display		Descrizione
Parametro	Valore	
Funzionamento con encoder / regolazione forza motore		
A	0	Funzionamento della centrale con encoder.
	1	Forza motore bassa
	2	
	3	
	4	
	5	
	6	
	7	
	8	
9	Forza motore alta	
Regolazione sensibilità encoder: Con questo parametro si gestisce la forza del motore e la sensibilità di rilevazione ostacolo dell'encoder. Questo parametro è attivo solo se il parametro "A" è impostato a "0".		
b	1	Forza motore minima, sensibilità encoder alta.
	2	Forza motore medio-bassa, sensibilità encoder medio-alta.
	3	Forza motore medio-alta, sensibilità encoder medio-bassa.
	4	Forza motore alta, sensibilità encoder bassa
Richiusura automatica: Con questo parametro si seleziona l'eventuale richiusura automatica dell'automazione ed il relativo tempo di pausa.		
c	0	Chiusura automatica disattivata
	1	Chiusura automatica attiva con 5 secondi di pausa.
	2	Chiusura automatica attiva con 10 secondi di pausa.
	3	Chiusura automatica attiva con 20 secondi di pausa.
	4	Chiusura automatica attiva con 40 secondi di pausa.
	5	Chiusura automatica attiva con 60 secondi di pausa.
	6	Chiusura automatica attiva con 90 secondi di pausa.
	7	Chiusura automatica attiva con 120 secondi di pausa.
	8	Chiusura automatica attiva con 180 secondi di pausa.
9	Chiusura automatica attiva con 240 secondi di pausa.	
Comportamento dell'ingresso OPEN / CLOSE: Questo parametro determina il comportamento dell'ingresso di OPEN /Close.		
d	0	Ad ogni impulso corrisponde un movimento dell'automazione: Apre/Chiude/Apre.....
	1	I due movimenti dell'automazione sono separati da uno stop: Apre/Stop/Chiude/Stop/Apre...

Display		Descrizione
Parametro	Valore	
Funzione Condominiale: Attivando questa funzione, durante la manovra di apertura, l'automazione ignora successivi impulsi sia di OPEN/CLOSE che di CLOSE sino a quando l'automazione non ha completato la fase di apertura.		
E	□	Funzione Condominiale disattivata
	I	Funzione Condominiale Attivata
Percentuale di rallentamento: Con questo parametro si seleziona la lunghezza del tratto rallentato prima dell'intervento dei finecorsa. La lunghezza del tratto rallentato è calcolato in percentuale sulla durata della fase di apertura e chiusura.		
H	□	Nessun rallentamento
	I	Rallentamento pari al 30% della corsa
	2	Rallentamento pari al 40% della corsa
	3	Rallentamento pari al 50% della corsa
Funzione riscaldamento: Attivando questa funzione la centrale alimenta il motore con una tensione molto bassa in modo da mantenere il motore ad una temperatura superiore rispetto a quella ambiente. Questa funzione è attiva solo con la l'automazione chiusa a riposo, nel caso venga inviato un comando di OPEN la funzione viene interrotta.		
M	□	Funzione disattivata
	I	Funzione attiva, un ciclo di riscaldamento ogni 5 minuti
	2	Funzione attiva, un ciclo di riscaldamento ogni 15 minuti
	3	Funzione attiva, un ciclo di riscaldamento ogni 30 minuti
	4	Funzione attiva, un ciclo di riscaldamento ogni 40 minuti
Chiusura immediata: Questa funzione è attiva solo in abbinamento alle logiche di funzionamento con richiusura automatica, Automatica Automatica passo-passo o Condominiale, e con le sicurezze attive solo in chiusura, "y0". Attivando questa funzione, con l'automazione aperta in pausa, quando viene rilevato un cambiamento di stato del contatto delle sicurezze, ad esempio si transita davanti alle fotocellule, l'automazione chiude immediatamente senza attendere lo scadere del tempo di pausa.		
□	□	Chiusura immediata disattivata
	I	Chiusura immediata attivata, solo con "y0"
Chiusura immediata / Timer: Questa funzione permette di attivare la chiusura immediata o il blocco dell'automazione tramite il comando di OPEN/CLOSE. La funzione può essere attivata solo in abbinamento a logiche di funzionamento con richiusura automatica, logica Automatica, Automatica passo-passo o Condominiale.		
P	□	Chiusura immediata attivata: con l'automazione aperta in pausa un impulso del comando OPEN/CLOSE provoca la chiusura immediata dell'automazione senza attendere lo scadere del tempo di pausa.
	I	Funzione timer attivata: attivando questa funzione, con l'automazione aperta in pausa, ad ogni impulso del comando di OPEN/CLOSE, la centrale ricomincia il conteggio del tempo di pausa. Mantenendo attivo il comando la centrale arresta il conteggio del tempo di pausa e l'automazione rimarrà ferma. Solo al rilascio del comando di OPEN/CLOSE la centrale riprenderà il conteggio del tempo di pausa.
Soft start: Questa funzione permette di avere una partenza dell'automazione più dolce.		
r	□	Funzione Soft start disattivata
	I	Funzione Soft start attivata
Funzionamento delle sicurezze: Questo parametro permette di selezionare la modalità di intervento delle sicurezze collegate alla centrale.		
4	□	Sicurezze attive solo durante la fase di chiusura dell'automazione
	I	Sicurezze attive durante la fase di chiusura e di apertura dell'automazione

Display		Descrizione
Parametro	Valore	
Richiesta manutenzione: Questa funzione permette d'impostare il numero di cicli da eseguire prima dell'intervento di manutenzione. Per informazioni sul funzionamento di questa funzione vedi paragrafo successivo.		
U	0	Richiesta manutenzione disattivata
	1	Richiesta manutenzione dopo 10000 cicli
	2	Richiesta manutenzione dopo 20000 cicli
	3	Richiesta manutenzione dopo 30000 cicli
	4	Richiesta manutenzione dopo 40000 cicli
	5	Richiesta manutenzione dopo 50000 cicli
	6	Richiesta manutenzione dopo 60000 cicli
	7	Richiesta manutenzione dopo 70000 cicli
	8	Richiesta manutenzione dopo 80000 cicli
9	Richiesta manutenzione dopo 90000 cicli	
Contacicli: Viene visualizzato il numero di cicli eseguiti dall'automazione espresso in migliaia. Ad esempio se compare "15" vuol dire che l'automazione ha eseguito 15000 cicli. Per informazioni più dettagliate vedi paragrafo successivo.		
□□		Visualizza il numero di cicli eseguiti dall'automazione.



Le condizioni evidenziate sono quelle di default della centrale. Si consiglia di tenere traccia delle regolazioni effettuate in modo di ripristinarle nel caso di sostituzione della centrale.

È possibile accedere e modificare i parametri di funzionamento solo quando l'automazione è chiusa a riposo, il display deve visualizzare il valore "--".



Ogni volta che si accede alla visualizzazione / modifica dei parametri di funzionamento, la centrale al successivo impulso di OPEN esegue una procedura di programmazione ricalcolando il tempo di apertura e chiusura. Durante la prima apertura l'automazione non esegue i rallentamenti.

10.1. RICHIESTA ASSISTENZA

Questa funzione permette di impostare il numero di cicli da eseguire prima di un intervento di assistenza tecnica. Il raggiungimento del numero di cicli impostato è segnalato da un lampeggio di circa 5 secondi al termine di ogni manovra di chiusura e il display della centrale visualizza il valore "AS". Per azzerare il numero di cicli è necessario agire manualmente.



Questa funzione segnala ma non impedisce il normale funzionamento dell'automazione.

La videata successiva al parametro "U" mostra il numero di cicli eseguiti espresso in migliaia, ad esempio se leggo "05" significa che l'automazione ha eseguito 5000 cicli. Il numero massimo di cicli che la centrale può contare è 99000, una volta raggiunto questo valore il conteggio si arresta e deve essere azzerato manualmente.

10.1.1. AZZERAMENTO DEL NUMERO CICLI

Per azzerare il numero di cicli eseguiti è necessario procedere come di seguito:

1. Verificare che il display visualizzi il valore "--".
2. Premere e tenere premuto il pulsante **P2** fino a quando il display non visualizza il primo parametro, "A".
3. Scorrere tutti i parametri di funzionamento sino alla visualizzazione del numero di cicli eseguiti.
4. Premere contemporaneamente i pulsanti **P1** e **P2** per circa 10 secondi.
5. Quando sul display compare il valore "00" la cancellazione è avvenuta.
6. Premere ancora una volta il tasto **P2**, o attendere 60 secondi, per tornare al funzionamento normale.
7. Dare un impulso di OPEN per far eseguire un ciclo.

11. MESSA IN FUNZIONE

Per la prima messa in funzione dell'impianto attenersi alla seguente procedura:

1. Alimentare l'automazione e verificare che tutti i led si trovino nella situazione descritta nel paragrafo 8.
2. Verificare che il display visualizzi il valore "--".
3. Procedere alla regolazione dei parametri di funzionamento, come descritto nel paragrafo 10.
4. Una volta terminata la regolazione dei parametri dare un impulso di **OPEN/CLOSE** agendo su un qualsiasi datore d'impulso collegato a questo ingresso, o con il radiocomando se già memorizzato.
5. La centrale inizia una manovra di **APERTURA** sino al raggiungimento del finecorsa d'apertura ed il display visualizza il valore "OP".



Durante questa fase la centrale non esegue nessun rallentamento.



Se l'automazione non si muove ed il display visualizza il valore "OP" significa che sta eseguendo una manovra di chiusura ed è necessario invertire i fili del motore. Dare un comando di RESET premendo il pulsante P5, togliere tensione e procedere ad invertire i fili collegati ai morsetti 6 & 8. Ripristinare l'alimentazione e riprendere dal punto 4.

6. Una volta raggiunto il finecorsa in apertura, se è stata abilitata la richiusura automatica, la centrale inizia il con-

teggio del tempo di pausa ed il display visualizza il valore "tc". Se non è stata attivata la richiusura automatica l'automazione rimane ferma in attesa di un nuovo impulso di **OPEN/CLOSE** ed il display visualizza il valore "OP".

7. Trascorso il tempo di pausa impostato, con richiusura automatica, o al successivo impulso di **OPEN/CLOSE**, senza la richiusura automatica, l'automazione inizia la manovra di chiusura sino al raggiungimento del finecorsa di chiusura. Il display visualizzerà il valore "CL".
8. Durante la manovra di chiusura la centrale esegue il rallentamento impostato.
9. Terminata la fase di chiusura il display visualizza il valore "--" e l'automazione è pronta per il normale funzionamento.



*Se la procedura descritta inizia con l'automazione semiaperta o aperta, ad esempio a seguito di un comando di **RESET**, anche durante la manovra di chiusura la centrale non esegue il rallentamento. Comandare un altro ciclo e verificare il corretto funzionamento dell'automazione.*



Ogni volta che si accede alla visualizzazione dei parametri di funzionamento o viene interrotta l'alimentazione elettrica, durante il primo ciclo la centrale esegue, in automatico, la procedura di apprendimento del ciclo di lavoro. Durante l'apprendimento del ciclo di lavoro l'automazione non esegue i rallentamenti.

12. FUSIBILI DI PROTEZIONE

Sulla centrale sono presenti due fusibili di protezione, vedi Lay-out. Nel caso sia necessario sostituire uno di questi fusibili attenersi alle specifiche riportate nella tabella che segue:

Fusibile	Protezione	Fusibile	Protezione
F1=T5A 250V 5x20	Primario trasformatore / Alimentazione motore	F2=T500mA 250V 5x20	Alimentazione accessori / Luce Spia

13. LOGICHE DI FUNZIONAMENTO

Logica "A" Automatica C=da 1 a 9 d=0 E=0					
Stato automazione	Ingressi				
	Open / Close	Close	Stop	Y=0 Attive solo in chiusura	Y=1 Attive in chiusura e apertura
Chiusa	Aprie e richiude dopo il tempo di pausa	Nessun effetto	Nessun effetto, se attivo inibisce i comandi di OPEN	Nessun effetto	Inibisce i comandi di OPEN
	P=0 (chiusura immediata attivata) Chiude immediatamente.			O=0 Al disimpegno, se trascorso il tempo di pausa richiude dopo 5 secondi. Con la sicurezza impegnata, se riceve un comando di CLOSE memorizza il comando ed al disimpegno richiude dopo 5 secondi. Viene memorizzato anche il comando di OPEN/CLOSE solo se P=0	Al disimpegno, se è trascorso il tempo di pausa, richiude dopo 5 secondi. Con la sicurezza impegnata se riceve un comando di CLOSE memorizza il comando ed al disimpegno richiude dopo 5 secondi. Viene memorizzato anche il comando di OPEN/CLOSE solo se P=0
Aperta in pausa	P=1 (funzione fimer attivata) Ricarica il tempo di pausa. Se mantenuto premuto blocca il conteggio ed al disimpegno riprende il conteggio.	Chiude immediatamente	Blocca il funzionamento.	O=1 Al disimpegno richiude immediatamente, se trascorso il tempo di pausa richiude dopo 5 secondi.	
In chiusura	Inverte il movimento in apertura	Nessun effetto	Blocca il funzionamento	Inverte il moto in apertura	Blocca il funzionamento ed al disimpegno inverte in apertura
In apertura	Inverte il movimento in chiusura	Inverte il movimento in chiusura	Blocca il funzionamento	Nessun effetto	Blocca il funzionamento ed al disimpegno riprende

Logica "AP" Automatica Passo-Passo C=da 1 a 9 d=1 E=0

Stato automazione	Ingressi				Sicurezze	
	Open / Close	Close	Stop	Y=0 Attive solo in chiusura	Y=1 Attive in chiusura e apertura	
Chiusa	Aprie e richiude dopo il tempo di pausa	Nessun effetto	Nessun effetto, se attivo inibisce i comandi di OPEN	Nessun effetto	Inibisce i comandi di OPEN	
Aperta in pausa	P=0 (chiusura immediata attivata) Chiude immediatamente.			O=0 Al disimpegno, se trascorso il tempo di pausa richiude dopo 5 secondi. Con la sicurezza impegnata, se riceve un comando di CLOSE memorizza il comando ed al disimpegno richiude dopo 5 secondi. Viene memorizzato anche il comando di OPEN/CLOSE solo se P=0	Al disimpegno, se è trascorso il tempo di pausa, richiude dopo 5 secondi. Con la sicurezza impegnata se riceve un comando di CLOSE memorizza il comando ed al disimpegno richiude dopo 5 secondi. Viene memorizzato anche il comando di OPEN/CLOSE solo se P=0	
	P=1 (funzione fimer attivata) Ricarica il tempo di pausa. Se mantenuto premuto, blocca il conteggio ed al disimpegno riprende il conteggio.	Chiude immediatamente	Blocca il funzionamento.		O=1 Al disimpegno richiude immediatamente, se trascorso il tempo di pausa richiude dopo 5 secondi.	
In chiusura	Blocca il movimento ed al successivo impulso apre.	Nessun effetto	Blocca il funzionamento	Inverte il moto in apertura	Blocca il funzionamento ed al disimpegno inverte in apertura	
In apertura	Blocca il movimento ed al successivo impulso chiude	Inverte il movimento in chiusura	Blocca il funzionamento	Nessun effetto	Blocca il funzionamento ed al disimpegno riprende	

Logica "E" Semiautomatica C=0 d=0 E=0

Stato automazione	Ingressi			Sicurezze	
	Open / Close	Close	Stop	y=0	y=1
Chiusa	Apri	Nessun effetto	Nessun effetto, se attivo inibisce i comandi di OPEN	Nessun effetto	Inibisce i comandi di OPEN
Aperta	Chiude	Chiude	Nessun effetto, se attivo inibisce tutti i comandi	Se riceve un impulso dal comando di OPEN o CLOSE memorizza il comando ed al disimpegno richiede dopo 5 secondi	Se riceve un impulso dal comando di OPEN o CLOSE memorizza il comando ed al disimpegno richiede dopo 5 secondi
In chiusura	Inverte il movimento in apertura	Nessun effetto	Blocca il funzionamento	Inverte il moto in apertura	Blocca il funzionamento ed al disimpegno inverte in apertura
In apertura	Inverte il movimento in chiusura	Inverte il movimento in chiusura	Blocca il funzionamento	Nessun effetto	Blocca il funzionamento ed al disimpegno riprende

Logica "Ep" Semiautomatica Passo-Passo C=0 d=1 E=0

Stato automazione	Ingressi			Sicurezze	
	Open / Close	Close	Stop	y=0	y=1
Chiusa	Apri	Nessun effetto	Nessun effetto, se attivo inibisce i comandi di OPEN	Nessun effetto	Inibisce i comandi di OPEN
Aperta	Chiude	Chiude	Nessun effetto, se attivo inibisce tutti i comandi	Se impegnata memorizza il comando di OPEN o Close ed al disimpegno richiede dopo 5 secondi	Se impegnata memorizza il comando di OPEN o Close ed al disimpegno richiede dopo 5 secondi
In chiusura	Blocca il movimento ed al successivo impulso apre.	Nessun effetto	Blocca il funzionamento	Inverte il moto in apertura	Blocca il funzionamento ed al disimpegno inverte in apertura
In apertura	Blocca il movimento ed al successivo impulso chiude	Inverte il movimento in chiusura	Blocca il funzionamento	Nessun effetto	Blocca il funzionamento ed al disimpegno riprende

Logica "D" Condominiale C=da 1 a 9 d=0 E=1					
Stato automazione	Ingressi				
	Open / Close	Close	Stop	Attive solo in chiusura Y=0	Sicurezze Y=1
Chiusa	Apri e richiude dopo il tempo di pausa	Nessun effetto	Nessun effetto, se attivo inibisce i comandi di OPEN	Nessun effetto	Attive in chiusura e apertura Inibisce i comandi di OPEN
Aperta in pausa	P=0 (chiusura immediata attivata) Chiude immediatamente.			O=0 Al disimpegno, se trascorso il tempo di pausa richiude dopo 5 secondi. Con la sicurezza impegnata, se riceve un comando di CLOSE memorizza il comando ed al disimpegno richiude dopo 5 secondi. Viene memorizzato anche il comando di OPEN/CLOSE solo se P=0	Al disimpegno, se è trascorso il tempo di pausa, richiude dopo 5 secondi. Con la sicurezza impegnata se riceve un comando di CLOSE memorizza il comando ed al disimpegno richiude dopo 5 secondi. Viene memorizzato anche il comando di OPEN/CLOSE solo se P=0
	P=1 (funzione fimer attivata) Ricarica il tempo di pausa. Se mantenuto premuto, blocca il conteggio ed al disimpegno riprende il conteggio.	Chiude immediatamente	Blocca il funzionamento.		O=1 Al disimpegno richiude immediatamente, se trascorso il tempo di pausa richiude dopo 5 secondi.
In chiusura	Inverte il movimento in apertura	Nessun effetto	Blocca il funzionamento	Inverte il moto in apertura	Blocca il funzionamento ed al disimpegno inverte in apertura
In apertura	Nessun effetto	Nessun effetto	Blocca il funzionamento	Nessun effetto	Blocca il funzionamento ed al disimpegno riprende

INDEX

1. DESCRIPTION	page.17
2. TECHNICAL SPECIFICATIONS	page.17
3. PREPARATORY ACTIONS	page.17
4. BOARD LAYOUT	page.18
5. CONNECTION AND OPERATION	page.18
5.1. CN1 TERMINAL-BOARD	page.18
5.2. CONNECTOR CN2	page.19
5.3. CN3 TERMINAL-BOARD	page.19
5.4. TERMINAL-BOARD CN4	page.19
5.5. CONNECTOR CN5	page.20
6. INSERTION OF A RECEIVER MODULE	page.20
7. MEMORY STORING THE RADIO CODE	page.21
7.1. MEMORY STORAGE OF 868 MHz RADIO CONTROLS	page.21
7.2. MEMORY STORAGE OF 433 MHz RADIO CONTROLS	page.21
7.3. DELETION OF RADIO CODES	page.22
8. CONTROL LEDES	page.22
9. OPERATION OF THE DISPLAY	page.22
10. OPERATIONAL PARAMETERS	page.23
10.1. ASSISTANCE REQUEST	page.25
11. START-UP	page.25
12. PROTECTIVE FUSES	page.26
13. FUNCTION LOGICS	page.27

CE DECLARATION OF CONFORMITY

Manufacturer: GENIUS S.p.A.
Address: Via Padre Elzi, 32 - 24050 - Grassobbio- Bergamo - ITALY
Declares that: Control unit mod. **LYNX 06 - LYNX 07**
with supply: 230Vac

- conforms to the essential safety requirements of the following EEC directives:
 - 2006/95/EC Low Voltage directive.
 - 2004/108/EC Electromagnetic Compatibility directive.

Additional information:


This product underwent a test in a typical uniform configuration (all products manufactured by GENIUS S.p.A.).


Grassobbio, 23 February 2009

Managing Director
D. Gianantoni

Notes on reading the instruction

Read this installation manual to the full before you begin installing the product.

The symbol  indicates notes that are important for the safety of persons and for the good condition of the automated system.

The symbol  draws your attention to the notes on the characteristics and operation of the product.

CONTROL UNIT FOR BARRIERS

OPERATING INSTRUCTIONS – INSTALLATION INSTRUCTIONS

1. DESCRIPTION

The **LYNX 06** and **LYNX 07** control units are designed and built for managing electro – mechanical barriers for controlling residential accesses.

The two models differ in their voltage:

- Lynx 06: Power supply 230V
- Lynx 07: Power supply 115V

Thanks to their wide ranging number of selectable parameters, these control units can be adapted to your requirements guaranteeing optimal operation of the automated system.

The possibility of managing an encoder for detecting any obstacles enables you to further increase the safety level of the automated system.

Programming the main operating parameters is done by pressing two keys on the control unit and is shown on the generous back lit display. During normal operation, the display shows the status of the automated system at all times.

Learning the work cycle and the mechanical stop-points is performed automatically while the first cycle is being performed (whenever power is cut, the control unit searches the stop-points both at opening and closing).

The six integrated LEDs constantly indicate the inputs status.

2. TECHNICAL SPECIFICATIONS

Supply voltage of control unit	230/115 Vac 50/60 Hz [⊙]
Absorbed power	3 W
Motor absorbed power	500 W
Accessories max. load	500 mA
Power supply and indicator light max. load	230 Vac 25 W
Power supply and max load of barrier status indicator light	24 Vdc 5 W
Operating ambient temperature	-20°C +55°C
Protective fuses	F1= T5A (Transformer and motor primary winding) F2= T500mA (accessories and indicator light)
Function logics	Automatic / Step-by-step automatic /Semiautomatic /Step-by-step semiautomatic / Condo
Opening / closing time	In self learning mode during first manoeuvre
Pause time	Nine levels selectable up to a maximum of 4 minutes
Motor power	Adjustable on several levels
Slow-down time	Three selectable levels
Obstacle detection	With optional encoder
Selectable functions	Operates with or without encoder / Encoder sensitivity/ Automatic closure / Open input operation/Condo function / Slow-down percentage/ Heating function / Immediate closure / Timer function / Soft start / Photocells operation /Maintenance request
Terminal board inputs	Opening / Closure / Photocells / Opening travel limit device /Closure travel limit device / Stop / Mains power supply / Earthing
Inputs with connector	Radio module / thrust capacitor / encoder
Terminal board outputs	Power supply to accessories / Flashing lamp / Motor / Indicator light
Board dimensions	147 x 112 mm

[⊙] According to board model, Lynx 06 or Lynx 07

3. PREPARATORY ACTIONS

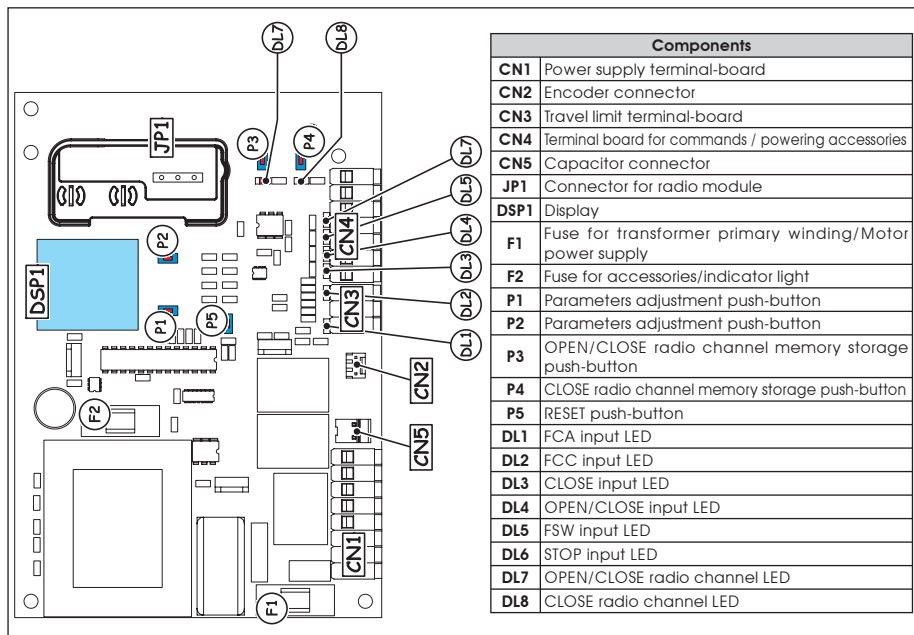


To ensure people's safety, all warnings and instructions in this booklet must be carefully observed. Incorrect installation or incorrect use of the product could cause serious harm to people.

Keep the instructions for future reference.

- Make sure that an adequate differential switch is installed upstream of the system as specified by current safety regulations.
- On the main power supply, install a thermal breaker with omnipolar switching.
- Make sure that an adequate earthing system is available.
- To lay cables, use adequate rigid and/or flexible tubes.
- Always separate the 230/115 Vac power cables from low voltage connections, using separate sheaths to avoid possible interference.

4. BOARD LAYOUT



5. CONNECTION AND OPERATION

5.1. CN1 TERMINAL-BOARD

5.1.1. EARTHING

Terminal "1". Connect the yellow-green power cable to this terminal.



The connection is absolutely necessary for correct operation of the control unit.

5.1.2. POWER SUPPLY

Terminals "2 & 3". Connect, to these terminals, the two cables incoming from the 230/115 Vac power supply line according to board model. Connect the neutral wire to terminal 3 and the phase to terminal 2.

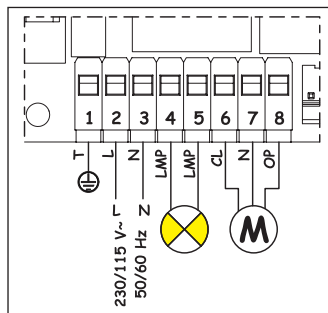
5.1.3. FLASHING LAMP

Terminals "4 & 5". Output 230/115 Vac max. 25 W. The flashing lamp power cable must be connected to these terminals. The flashing lamp is active while the automated system is moving, whereas when the system is open or closed, it stays OFF. Before the opening manoeuvre, the flashing lamp pre-flashes on steady beam for 0.5 sec. If the assistance request function has been activated, an when the set number of cycles has been reached, at the end of the closing manoeuvre, the flashing lamp continues to flash for another 5 seconds, indicating that the set cycles have been reached. For the cycles resetting operation, see paragraph 10.1.

5.1.4. MOTOR

Terminals "6, 7 & 8". Output 230/115 Vac max. 500 W. Connect the motor power cables to these terminals. For the cable connection sequence, refer to the following table:

Terminal No.	Motor 230 Vac	Motor 115 Vac
6	Black	Black
7	Blue / Grey	White
8	Brown	Red
1	Yellow Green	Green



The colour of the wires connected to terminals 6 & 8 can be reversed according to motor rotation direction

5.2. CONNECTOR CN2

This connector is used for connecting the optional encoder. The connector must be correctly oriented – do not force.

The board is supplied with a standard parametrisation entailing the use of encoder "A0" (see paragraph 10). If you do not wish to use the encoder, you must modify the value of parameter "A", as described in paragraph 10, and leave this connector free.



Do not on any account create jumper bridges between these contacts.

5.3. CN3 TERMINAL-BOARD

5.3.1. OPENING TRAVEL LIMIT DEVICE FCA

Terminal "12". Connect, to this the terminal, the wire of the **NC** contact opening travel limit device. This acts on the opening movement of the beam, stopping its movement.

When the travel limit device is activated, the automated system continues manoeuvring for a further 2 seconds. The status of this input is signalled by LED **DL1**.



The FCA travel limit device cannot be used as the start of the slowed down section, but only for stopping.

The travel limit device is absolutely necessary to ensure that the automated system operates.

5.3.2. COMMON CONTACT FOR TRAVEL LIMIT DEVICE COMF

Terminal "13". Connect to this terminal the common contact wire of the travel limit devices.



This terminal must be used only for the common contact of the two travel limit devices. Do not use it as a negative contact of other devices.

5.3.3. CLOSING TRAVEL LIMIT DEVICE FCC

Terminal "14". Connect, to this terminal, the wire of the **NC** contact of the closing travel limit device. This acts on the closing movement of the beam, stopping movement. When the travel limit device is activated, the automated system continues the manoeuvre for another 2 seconds. The status of this input is signalled by LED **DL2**.



The FCC travel limit device cannot be used as the start of the slowed down section, but only for stopping.

The travel limit device is absolutely necessary to ensure that the automated system operates.

5.4. TERMINAL-BOARD CN4

5.4.1. CLOSE

Terminals "15 & 20". **NO** Contact. Connect any impulse generator (push-button, key selector etc.) to these terminals which, by closing the contact, commands a closing movement of the automated system. This input commands the closure of the beam only, therefore when the beam is closed, this input has no effect, see logic tables. The status of this input is signalled by led **DL3**.



Several impulse generators must be connected in parallel

5.4.2. OPEN / CLOSE

Terminals "16 & 20". **NO** Contact. Connect any impulse generator (push-button, key selector etc.) to these terminals which, by closing the contact, commands the automated system to open or close. The behaviour of this input is defined by parameter "d" – see paragraph 10. The status of the input is signalled by LED **DL4**.



Several impulse generators must be connected in parallel

5.4.3. SAFETY DEVICES

Terminals "17 & 20". **NC** Contact. Connect any impulse generator (e.g. photocells) to these terminals which, by opening the contact, commands the movement of the automated system. Use parameter "y" to select if the safety devices should be enabled only during opening or during closure and opening – see paragraph 10. The status of this input is signalled by LED **DL5**.

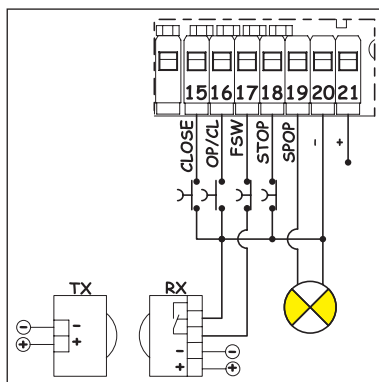
Safety devices active during closure only.

During the closure phase, if the safety devices are engaged, the automated system reverses the movement until the beam is completely open, without disabling automatic re-closure if selected.

Safety devices active during closure and opening

In this case, the safety devices are active during both movements of the automated system..

If the safety devices are used during closure, the automated system stops operation and remains idle until the safety devices are restored (obstacle removed). When the safety devices have been restored, the automated system reverses motion to complete opening without disabling automatic re-closure, if activated.





If the safety devices are not used, this input must be bridge jumped – LED DL5 must be lighted.

Several safety devices must be connected in series.

5.4.4. STOP

Terminal "18 & 20". NC Contact. Any impulse generator (push-button, key selector, etc.) must be connected to this contact which, by opening the contact, commands immediate stop of the automated system, and deactivation of any automatic re-closing. To resume the normal programmed cycle after this contact is activated, use any impulse generator which commands the opening and/or closure of the automated system. The status of this input is signalled by LED DL6.



Several impulse generators must be connected in series.

5.4.5. INDICATOR LIGHT

Terminals "19 & 20". An indicator light, if any, supplied on 24Vdc 5W max power must be connected Terminal 19 is the positive pole of the connection – respect the polarity of the contacts. The indicator light enables you to monitor the state of the automated system, particularly:

- Indicator light OFF: automated system closed
- Indicator light ON: automated system opened
- Flashing lamp slow: automated system closing
- Flashing lamp fast: automated system opening

A load of over 5 W cannot be applied to this contact



To connect the indicator light, the polarity of contacts must be respected.

5.4.6. POWER SUPPLY FOR ACCESSORIES

Terminals "20 & 21". 24 Vdc output max. 500 mA for feeding the external accessories.

Maximum load of this output is 500 mA.



Observe the power supply polarity.

5.5. CONNECTOR CN5

This connector is used for connecting the thrust capacitor.



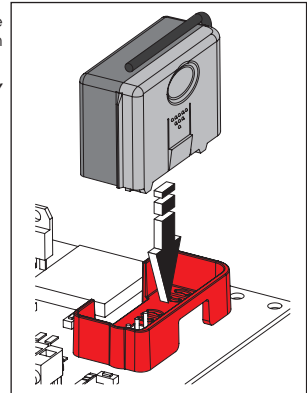
If you have a connector without a terminal for insertion on this connector, the capacitor can be connected in parallel to the two motor phases: terminals 6 & 8.

6. INSERTION OF A RECEIVER MODULE

The control unit is designed to house an 868 or 433 MHz receiver module. The receiver module must be fitted on the JP1 connector, respecting the orientation defined by the housing - see figure.



Fitting and, if necessary, removing the receiver module must be done only after cutting power to the control unit.



7. MEMORY STORING THE RADIO CODE

The control unit has an integrated 2-channel decoding system. The system makes it possible to memory store - via the receiver module - both the **OPEN/CLOSE** command and the **CLOSE** command.

The decoding system makes it possible to memory store both the radio controls with a frequency of 868 MHz and the radio controls with a frequency of 433 MHz.



Only one radio code can be used at a time. To change over from one code to the other, delete the existing radio code (see paragraph 7.3), replace the receiver module and repeat the programming stages.

Fitting and, if necessary, removing the receiver module must be done only after cutting power to the board.

The receiver module can only be inserted in one position. Orient the module correctly without forcing.

7.1. MEMORY STORAGE OF 868 MHz RADIO CONTROLS



Before you save the radio control, we advise you to run a deletion procedure – see paragraph 7.3.

You can memory store up to a maximum of **250 codes**, subdivided between the two channels, **OPEN/CLOSE** and **CLOSE**.

1. On the radio control, simultaneously press and hold down push-buttons **P1** and **P2** (see radio control instructions).
2. After about one second, the LED of the radio control begins to flash.
3. Release both push-buttons.
4. Press and hold down push-button **P3** or **P4** on the board, according to the input you wish to save (input of **OPEN/CLOSE** or **CLOSE**). When the relevant LED begins to flash - release the push-button.
5. Simultaneously press the push-button of the radio control with which you wish to associate the selected command.
6. Check if the LED relating to the command being memory stored (**DL7** for the **OPEN/CLOSE** channel or **DL8** for the **CLOSE** channel) lights up on steady beam for about two seconds to confirm correct memory storage.
7. To finish programming, press twice in close succession, the push-button of the memory stored radio control.



The automated system will perform an opening manoeuvre - make sure that there are no obstacles inside the operating range.

8. To memory store the other channel, repeat all the procedure from point 1.

To add other radio controls, transfer the code of the memory-stored push-button of the radio control to the relevant push-button of the radio controls to be added, repeating the memory storage procedure or observing the following procedure:

- On the memory stored radio control, simultaneously press and hold down push-buttons **P1** and **P2** (see radio control instructions).
- The radio control LED begins to flash.
- Release both push-buttons.
- Put the two radio controls frontally **into contact**.
- On the memory stored radio control, press and hold down the push-button relating to the channel you wish to transfer - the radio control LED lights up on steady beam.
- On the radio control to be memory stored, press the required push-button and release it after the radio control has flashed twice.
- To finish programming, press twice in close succession, the push-button of the memory stored radio control.



The automated system will perform an opening manoeuvre - make sure that there are no obstacles inside the operating range.

7.2. MEMORY STORAGE OF 433 MHz RADIO CONTROLS



Before you save the radio control, we advise you to run a deletion procedure – see paragraph 7.3.

You can memory store up to a maximum of **250 codes**, subdivided between the two channels, **OPEN/CLOSE** and **CLOSE**.

1. On the control unit, press the push-button of the channel you wish to memory store, **P3** for the **OPEN/CLOSE** channel or **P4** for the **CLOSE** channel.
2. The relevant LED on the control unit begins to flash - release the push-button.
3. On the radio control, press the push-button with which you wish to associate the selected channel.
4. The LED on the control unit lights up on steady beam for about one second, signalling that the radio control was stored in the memory, then it resumes flashing.
5. During this stage further radio controls can be stored in the memory.
6. After about 10 seconds, the control unit automatically exits the learning stage.
7. To add other radio controls or memory store the second channel, repeat the operations from point 1

7.2.1. REMOTE MEMORY STORAGE OF 433 MHz RADIO CONTROLS

Other radio controls can be remotely stored only with the 433 radio controls, i.e. without using the push-buttons of the control unit, but using a previously stored radio control.

1. Get a radio control already memory stored on one of the 2 channels.
2. Step near to the automated system.
3. Press and hold down push-buttons **P1** and **P2** (see radio control instructions) simultaneously for about 5 seconds.
4. Within 5 seconds, press, on the memory stored radio control, the push-button you wish to transfer to the new radio control. In this way the learning stage on the selected channel is activated on the control unit.

5. Within 5 seconds, press, on the new radio control, the push-button you wish to associate with the selected channel.
6. After the new radio control has been stored in the memory, the control unit keeps the learning mode active on the selected channel for about 5 seconds.
7. During these 5 seconds, other radio controls can be memory stored on the control unit, as ever associated with the activated channel.
8. When 5 seconds have elapsed from memory-storage of the last radio control, the control unit automatically exits the learning stage.
9. To check if the radio control was correctly memory stored, wait for 5 seconds after sending the code.

7.3. DELETION OF RADIO CODES

To delete **all** the radio controls stored in the memory, go through the following procedure:

1. Press and hold down one of the two push-buttons **P3** or **P4**.
2. The relevant LED begins to flash.
3. After five seconds, the LED starts to flash at high speed.
4. After another five seconds both LEDs, **DL7** and **DL8** light up on steady beam.
5. Release the push-button.



This operation is irreversible, and all radio controls associated with both the OPEN/CLOSE and the CLOSE command will be deleted.

8. CONTROL LEDs

There are 8 control LEDs on the control unit, displaying the state of the inputs. The meanings of the LEDs are shown on the table below

LEDs	ON	OFF
DL1 - Opening travel limit device FCA	Opening travel limit device not engaged	Opening travel limit device engaged
DL2 - Closure travel limit device FCC	Closure travel limit device not engaged	Closure travel limit device engaged
DL3 - CLOSE input	Input active	Input not active
DL4 - OPEN/CLOSE input	Input active	Input not active
DL5 - FSW safety devices input	Safety devices not engaged	Safety devices engaged
DL6 - STOP input	Input not active	Input active
DL7 - OPEN/CLOSE radio input	Radio channel active	Radio channel not active
DL8 - CLOSE radio input	Radio channel active	Radio channel not active



The bold print indicates the condition of the LEDs with the automated system closed at rest.

*If **STOP** devices are not connected, make a connection between terminals **18** & **20**. LED **DL6** must always be lighted.*

*If safety devices are not used, make a connection between terminals **17** & **20**. LED **DL5** must always be lighted.*

9. OPERATION OF THE DISPLAY

The control unit has a back-lit display enabling you to view and program the operating parameters of the automated system. Furthermore, it always shows the state of the automated system during normal operation. The following table shows all the indications on the display during normal operation:

Displayed value	State of automated system / description
- -	Automated system closed at rest
□ P	Automated system opening or open
⏸	Automated system on pause (only with the selected automatic re-closure)
⏹	Automated system closing
⌊ ⌋	Motor heating: it is shown only during the heating phase (to activate the function, see next paragraph)
R S	Assistance request: it is shown only if the relevant parameter was enabled and if the number of set cycles has been reached.


10. OPERATIONAL PARAMETERS

The operational parameters and their programming are shown on the display of the control unit with two characters: a letter, lower case or upper case, and a number. The letter indicates the operation of the parameter we are modifying, whereas the number indicates the set value. For example, if we read "A2" on the display, this means we are modifying parameter "A", operation with or without encoder and motor power, and that it is currently set on "2".

To access adjustment of operational parameters, at first start-up, make use of the following procedure:

1. Power up the system and check that all the LEDs in the control unit are in the situation indicated in paragraph 8.
2. Make sure that the display shows value "--", automated system at rest.
3. Press and hold down push-button P2 until the name of the first parameter appears on the display.
4. Press push-button P1 to modify the set value.
5. To move on to the next parameter, press push-button P2.
6. When 60 seconds have elapsed without any key being touched, the control unit automatically exits the adjustment mode. You can manually exit the adjustment mode by scrolling all the parameters with key P2. When the displays show value "--", you have returned to normal operation.

The following table summarises all settable parameters and the assignable values:

Display		Description
Parameter	Value	
Operation with encoder / motor power adjustment		
A	0	Operation of control unit with encoder
	1	Low motor power
	2	
	3	
	4	
	5	
	6	
	7	
	8	
9	High motor power	
Encoder sensitivity adjustment: This parameter is used to manage motor power and the encoder's obstacle detection sensitivity. This parameter is active only if parameter "A" is set on "0".		
b	1	Minimum motor power, high encoder sensitivity
	2	Medium-low motor power / medium-high encoder sensitivity
	3	Medium-high motor power / medium-low encoder sensitivity
	4	High motor power, low encoder sensitivity
Automatic reclosure: This parameter is used for selecting automatic re-closure, if any, of the automated system, and the relevant pause time.		
c	0	Automatic closure disabled
	1	Automatic closure enabled with a 5 seconds pause
	2	Automatic closure enabled with a 10 seconds pause
	3	Automatic closure enabled with a 20 seconds pause
	4	Automatic closure enabled with a 40 seconds pause
	5	Automatic closure enabled with a 60 seconds pause
	6	Automatic closure enabled with a 90 seconds pause
	7	Automatic closure enabled with a 120 seconds pause
	8	Automatic closure enabled with a 180 seconds pause
9	Automatic closure enabled with a 240 seconds pause	
Behaviour of the OPEN / CLOSE input: This parameter determines the behaviour of the OPEN/Close input.		
d	0	A movement of the automated system corresponds to every impulse: Opens / Closes / Opens...
	1	The two movements of the automated system are separated by a stop: Opens / Stops / Closes / Opens

Display		Description	
Parameter	Value		
Condo function: If this function is activated, during the opening manoeuvre, the automated system ignores successive impulses both of OPEN/CLOSE and of CLOSE until the system has completed the opening stage.			
E	0	Condo function disabled	
	1	Condo Function Activated	
Slow-down percentage: This parameter is used to select the length of the slowed down section before the travel limit device intervenes. The length of the slowed down section is calculated as a percentage of the opening and closure times.			
H	0	No slow-down	
	1	Slow-down is 30% of the stroke	
	2	Slow-down is 40% of the stroke	
	3	Slow-down is 50% of the stroke	
Heating function: If you activate this function, the control unit feeds the motor at a very low voltage in order to maintain the motor at a temperature above ambient temperature. This function is active only when the automated system is closed at rest, and if an OPEN command is sent, the function is interrupted.			
M	0	Function disabled	
	1	Function enabled – a heating cycle every 5 minutes	
	2	Function enabled – a heating cycle every 15 minutes	
	3	Function enabled – a heating cycle every 30 minutes	
4	4	Function enabled – a heating cycle every 40 minutes	
	Immediate closure: This function is active only when the function can only be activated combined with function logics with Automatic re-closure, Automatic, Step-by-step automatic or Condo, and with the safety devices active only in closure "y0". With this function activated, and while the automated system is open in pause mode, when a change in the state of the safety devices' is detected, e.g. when transiting in front of the photocells, the automated system closes immediately without waiting for the pause time to elapse.		
	o	0	Immediate closure disabled
		1	Immediate closure activated, but only with "y0"
Immediate closure / Timer: This function enables you to activate immediate closure or automation shut-down with the OPEN/CLOSE command. The function can be activated only when combined with function logics with automatic re-closure, Automatic logic, Automatic step-by-step logic, or Condo.			
P	0	Immediate closure activated: with the automated system open in pause mode, an impulse of the OPEN/CLOSE command causes the automated system to close immediately without waiting for the pause time to elapse.	
	1	Timer function activated: If you activate this function, with the automated system open in pause state, at every OPEN/CLOSE command, the control unit restarts the pause time count. If the command is maintained active, the control unit stops the pause time count and the automated system remains idle. The control unit resumes the pause time count only when the OPEN/CLOSE command is released.	
Soft start: This function enables a softer start of the automated system.			
r	0	Soft start function disabled	
	1	Soft start function enabled	
Operation of safety devices: This parameter enables you to select the intervention method of the safety devices connected to the control unit.			
4	0	Safety devices active only during closure of the automated system	
	1	Safety devices active during the closure and opening of the automated system	

Display		Description
Parameter	Value	
Assistance request: This function allows you to set the number of cycles to be run before maintenance begins. For information about the operation of this function, see the next paragraph.		
U	0	Assistance request disabled
	1	Assistance request after 10,000 cycles
	2	Assistance request after 20,000 cycles
	3	Assistance request after 30,000 cycles
	4	Assistance request after 40,000 cycles
	5	Assistance request after 50,000 cycles
	6	Assistance request after 60,000 cycles
	7	Assistance request after 70,000 cycles
	8	Assistance request after 80,000 cycles
9	Assistance request after 90,000 cycles	
Cycle counter: The number of cycles, in thousands, performed by the automated system is displayed. For example, if "15" is shown, this means that the automated system has performed 15,000 cycles. For more detailed information, see the next paragraph.		
00	Indicates the number of cycles performed by the automated system	



The indicated conditions are the control unit's default. Make a note of the adjustments carried out in order to restore them if the control unit is replaced.

You can access and modify the operation parameters only when the automated system is closed in rest position - the display must indicate value "--".



Whenever you access display / modification of the operating parameters, at the next OPEN impulse, the control unit runs a programming procedure, recalculating the opening and closing time. The automated system does not perform the slow-downs during the first opening.

10.1. ASSISTANCE REQUEST

This function allows you to set the number of cycles to be run before a technical assistance job. When the number of set cycles is reached, this is signalled by about 5 seconds flashing, at the end of every closure manoeuvre and the control unit's display indicates value "AS". The resetting of the number of cycles must be done manually.



This function signals but does not prevent normal operation of the automated system.

The screen after parameter "U" shows the number of cycles in thousands, e.g., if you read "05" this means that the automated system has performed 5,000 cycles. The maximum number of cycles the control unit can count is 99,000 - when this value is reached, the count stops and must be manually reset.

10.1.1. RESETTING THE NUMBER OF CYCLES

This is the procedure for resetting the number of cycles:

1. Make sure that the display shows value "--".
2. Press and hold down push-button **P2** until the first parameter "A" appears on the display.
3. Scroll all the operating parameters until the number of performed cycles is shown.
4. Simultaneously press push-buttons **P1** and **P2** for about 10 seconds.
5. When value "00" appears on the display, cancellation has been done.
6. Press key **P2** again, and wait for 60 seconds, to return to normal operation.
7. Give an OPEN impulse to perform a cycle.

11. START-UP

Follow the procedure below to start up the system for the first time:

1. Power up the automated system and check that all the LEDs are in the situation described in paragraph 8.
2. Make sure that the display shows value "--".
3. Adjust the operating parameters, as described in paragraph 10.
4. When you have finished adjusting the parameters, give an **OPEN/CLOSE** impulse, using any impulse generator connected to this input, or the radio control if already memory-stored.
5. The control unit starts an **OPENING** manoeuvre, until the opening travel limit device is reached and the display shows value "OP".



During this stage, the control unit does not perform any slow-down.



If the automated system does not move and the display shows value "OP", this means that it is performing a closing manoeuvre and the motor wires must be reversed. Give a RESET command by pressing push-button P5, cut power and reverse the wires connected to terminals 6 & 8. Restore the power supply and resume from point 4.

6. When the opening travel limit device has been reached, providing automatic re-closing has been enabled, the control unit starts counting the pause time and the display shows value "tc". If automatic re-closure was not activated, the automated system remains idle waiting for a new **OPEN/CLOSE** impulse, and the display shows value "OP".
7. When the set pause time has elapsed, with automatic re-closure, or at the next **OPEN/CLOSE** impulse, without automatic re-closure, the automated system starts the closing manoeuvre until the closing travel limit device is reached. The display shows value "CL".
8. During the closing manoeuvre, the control unit performs the set slow-down.
9. When the closing stage has finished, the display shows value "- -" and the automated system is ready for normal operation.



*If the described procedure begins with the automated system half open or fully open, e.g. following a **RESET** command, the control unit does not perform slow-down either during the closing manoeuvre. Command another cycle and check if the automated system is operating correctly.*



Whenever you access the display of the operating parameters, or if power is cut, during the first cycle the control unit automatically performs the work cycle learning procedure. While the work cycle is being learned, the automated system does not perform any slow-downs.

12. PROTECTIVE FUSES

Two protective fuses are located on the control unit – see Lay-out. If one of these two fuses has to be replaced, observe the specifications indicated in the following table:

Fuse	Protection	Fuse	Protection
F1=T5A 250V 5x20	Transformer primary winding / Power to motor	F2=T500mA 250V 5x20	Power to accessories / Indicator Light

13. FUNCTION LOGICS

Logic "A" Automatic C= from 1 to 9 d=0 E=0					
Automated system status	Inputs				
	Open / Close	Close	Stop	Active only for closure	Safety devices
Closed	Opens and re-closes after pause time P=0 (immediate closure activated) Closes immediately.	No effect	No effect, if active it disables the OPEN commands	Y=0 No effect	Y=1 Active for closing and opening It disables the OPEN commands
Open in pause	P=1 (timer function activated) Recharges pause time, if held down, it stops the count and resumes counting at release.	Closes immediately	Stops operation	O=0 At release, if pause time has elapsed, re-closes after 5 seconds. If it receives a CLOSE command while the safety device is engaged, it saves the command and re-closes after 5 seconds at release. The OPEN/CLOSE command is stored in the memory only if P=0 O=1 Closes immediately at release, if pause time has elapsed, re-closes after 5 seconds.	At release, if pause time has elapsed, re-closes after 5 seconds. If it receives a CLOSE command while the safety device is engaged, it saves the command and re-closes after 5 seconds at release. The OPEN/CLOSE command is stored in the memory only if P=0
At closure	Reverses movement to opening	No effect	Stops operation	Reverses movement to opening	Stops operation and reverses to opening after release
At opening	Reverses movement to closing	Reverses movement to closing	Stops operation	No effect	Stops operation and restarts after release

Logic "AP" Automatic Step-by-Step C=from 1 to 9 d=1 E=0

		Inputs			Safety devices	
Automated system status	Open / Close	Close	Stop	Y=0 Active only for closure	Y=1 Active for closing and opening	
Closed	Opens and re-closes after pause time	No effect	No effect, if active it disables the OPEN commands	No effect	If disables the OPEN commands	
	P=0 (immediate closure activated) Closes immediately.			O=0 At release, if pause time has elapsed, re-closes after 5 seconds. If it receives a CLOSE command while the safety device is engaged, it saves the command and re-closes after 5 seconds at release. The OPEN/CLOSE command is stored in the memory only if P=0	At release, if pause time has elapsed, re-closes after 5 seconds. If it receives a CLOSE command while the safety device is engaged, it saves the command and re-closes after 5 seconds at release. The OPEN/CLOSE command is stored in the memory only if P=0	
Open in pause	P=1 (timer function activated) Recharges pause time, if held down, it stops the count and resumes counting at release.	Closes immediately	Stops operation	O=1 Closes immediately at release, if pause time has elapsed, re-closes after 5 seconds		
At closure	Stops the movement and opens at next impulse	No effect	Stops operation	Reverses movement to opening	Stops operation and reverses to opening after release	
At opening	Stops the movement and closes at next impulse	Reverses movement to closure	Stops operation	No effect	Stops operation and restarts after release	

Semi-automatic logic "E" C=1 d=0 E= 0					
Automated system status	Inputs			Safety devices	
	Open / Close	Close	Stop	y=0	y=1
Closed	Opens	No effect	No effect, if active it disables the OPEN commands	No effect	It disables the OPEN commands
Open	Closes	Closes	No effect, if active, it disables all commands	If it receives an impulse from the OPEN or CLOSE command, it saves the command and re-closes after 5 seconds at release	If it receives an impulse from the OPEN or CLOSE command, it saves the command and re-closes after 5 seconds at release
At closure	Reverses movement to opening	No effect	Stops operation	Reverses movement to opening	Stops operation and reverses to opening after release
At opening	Reverses movement to closure	Reverses movement to closure	Stops operation	No effect	Stops operation and restarts after release

Logic "EP" Stepped Semi-Automatic C=0 d=1 E= 0					
Automated system status	Inputs			Safety devices	
	Open / Close	Close	Stop	y=0	y=1
Closed	Opens	No effect	No effect, if active it disables the OPEN commands	No effect	It disables the OPEN commands
Open	Closes	Closes	No effect, if active, it disables all commands	If engaged, it saves the OPEN or CLOSE command and, on release it re-closes after 5 seconds	If engaged, it saves the OPEN or CLOSE command and, on release it re-closes after 5 seconds
At closure	Stops the movement and opens at next impulse	No effect	Stops operation	Reverses movement to opening	Stops operation and reverses to opening after release
At opening	Stops the movement and closes at next impulse	Reverses movement to closure	Stops operation	No effect	Stops operation and restarts after release

Logic "D" Condo C=from 1 to 9 d=0 E=1

Automated system status	Inputs			Safety devices	
	Open / Close	Close	Stop	Y=0 Active only for closure	Y=1 Active for closing and opening
Closed	Opens and re-closes after pause time	No effect	No effect, if active it disables the OPEN commands	No effect	It disables the OPEN commands
	P=0 (immediate closure activated) Closes immediately.			O=0 At release, if pause time has elapsed, re-closes after 5 seconds. If it receives a CLOSE command while the safety device is engaged, it saves the command and re-closes after 5 seconds at release. The OPEN/CLOSE command is stored in the memory only if P=0	At release, if pause time has elapsed, re-closes after 5 seconds. If it receives a CLOSE command while the safety device is engaged, it saves the command and re-closes after 5 seconds at release. The OPEN/CLOSE command is stored in the memory only if P=0
Open in pause	P=1 (timer function activated) Recharges pause time, if held down, it stops the count and resumes counting at release.	Closes immediately	Stops operation		
At closure	Reverses movement to opening	No effect	Stops operation	Reverses movement to opening	Stops operation and reverses to opening after release
At opening	No effect	No effect	Stops operation	No effect	Stops operation and restarts after release

INDEX

1. DESCRIPTION	<i>page.32</i>
2. CARACTÉRISTIQUES TECHNIQUES	<i>page.32</i>
3. DISPOSITIONS	<i>page.32</i>
4. SCHÉMA DE LA PLATINE	<i>page.33</i>
5. CONNEXIONS ET FONCTIONNEMENT	<i>page.33</i>
5.1. BORNIER CN1	<i>page.33</i>
5.2. CONNECTEUR CN2	<i>page.34</i>
5.3. BORNIER CN3	<i>page.34</i>
5.4. BORNIER CN4	<i>page.34</i>
5.5. CONNECTEUR CN5	<i>page.35</i>
6. EMBROCHAGE DU MODULE RÉCEPTEUR	<i>page.35</i>
7. MÉMORISATION DU CODAGE DE LA RADIO	<i>page.36</i>
7.1. MÉMORISATION DES RADIOCOMMANDES 868 MHz	<i>page.36</i>
7.2. MÉMORISATION DES RADIOCOMMANDES 433 MHz	<i>page.36</i>
7.3. EFFACEMENT DES CODES RADIO	<i>page.37</i>
8. LEDS DE CONTRÔLE	<i>page.37</i>
9. FONCTIONNEMENT DE L'AFFICHEUR	<i>page.37</i>
10. PARAMÈTRES DE FONCTIONNEMENT	<i>page.38</i>
10.1. DEMANDE D'ASSISTANCE	<i>page.40</i>
11. MISE EN FONCTION	<i>page.40</i>
12. FUSIBLES DE PROTECTION	<i>page.41</i>
13. LOGIQUES DE FONCTIONNEMENT	<i>page.42</i>

DÉCLARATION CE DE CONFORMITÉ

Fabricant: GENIUS S.p.A.

Adresse: Via Padre Elzi, 32 - 24050 - Grassobbio- Bergamo - ITALIE

Déclare que: L'armoire électronique mod. **LYNX 06 - LYNX 07**

avec alimentation: 230Vac

- est conforme aux exigences essentielles de sécurité des directives CEE suivantes:
 - 2006/95/CE directive Basse Tension.
 - 2004/108/CE directive Compatibilité Électromagnétique.

Note supplémentaire:


Ce produit a été testé dans une configuration typique homogène (tous les produits sont fabriqués par GENIUS S.p.A.)


Grassobbio, le 23 Février 2009

L'Administrateur Délégué
D. Gianantoni

Remarques pour la lecture de l'instruction

Lire ce manuel d'installation dans son ensemble avant de commencer l'installation du produit.

Le symbole  souligne des remarques importantes pour la sécurité des personnes et le parfait état de l'automatisme.

Le symbole  attire l'attention sur des remarques concernant les caractéristiques ou le fonctionnement du produit.

ARMOIRE ÉLECTRONIQUE POUR BARRIÈRES

INSTRUCTIONS POUR L'UTILISATION - CONSIGNES D'INSTALLATION

1. DESCRIPTION

Les armoires électroniques **LYNX 06** et **LYNX 07** sont conçues et réalisées pour la gestion des barrières électromécaniques destinées au contrôle des accès résidentiels.

Les deux modèles de platine diffèrent par la tension d'alimentation :

- Lynx 06 : Alimentation 230V
- Lynx 07 : Alimentation 115V

Grâce à la vaste gamme de paramètres sélectionnables, ces centrales de commande s'adaptent à toutes les exigences, en garantissant un fonctionnement optimal de l'automatisme.

La possibilité de gérer un encodeur pour la détection d'éventuels obstacles permet d'élever ultérieurement le niveau de sécurité de l'automatisme.

La programmation des principaux paramètres de fonctionnement s'effectue en enfonçant les deux touches situées sur la centrale et ceux-ci s'affichent sur le large afficheur rétroéclairé. Durant le fonctionnement normal, il affiche constamment l'état de l'automatisme. L'apprentissage du cycle de fonctionnement et des butées mécaniques s'effectue de façon entièrement automatique durant l'exécution du premier cycle (à chaque coupure de courant, la centrale recherche les butées en ouverture et en fermeture).

Six LEDs incorporées indiquent constamment l'état des entrées.

2. CARACTÉRISTIQUES TECHNIQUES

Tension d'alimentation de la centrale	230/115 Vca 50/60 Hz [Ⓞ]
Puissance absorbée	3 W
Puissance absorbée moteur	500 W
Charge maxi accessoires	500 mA
Alimentation et charge maxi lampe clignotante	230 Vca 25 W
Alimentation et charge maxi voyant d'état barrière	24 Vcc 5 W
Température d'utilisation	-20°C +55°C
Fusibles de protection	F1= T5A (Primaire transformateur et moteur) F2= T500mA (accessoires et voyant)
Logiques de fonctionnement	Automatique / Automatique pas à pas / Semi-automatique / Semi-automatique pas à pas / Collectif
Temps d'ouverture / fermeture	En autoapprentissage durant la première manœuvre
Temps de pause	Neuf niveaux sélectionnables jusqu'à un maximum de 4 minutes
Force du moteur	Réglable sur plusieurs niveaux
Temps de ralentissement	Trois niveaux sélectionnables
Détection d'obstacle	Avec encodeur en option
Fonctions sélectionnables	Fonctionnement avec ou sans encodeur / Sensibilité encodeur / Fermeture automatique / Fonctionnement de l'entrée d'open / Fonction collective / Pourcentage de ralentissement / Fonction chauffe / Fermeture immédiate / Fonction temporisateur / Soft start / Fonctionnement photocellules / Demande d'entretien
Entrées bornier	Ouverture / Fermeture / Photocellules / Fin de course en ouverture / Fin de course en fermeture / Stop / Alimentation de réseau / Mise à la terre
Entrée avec connecteur	Module radio / condensateur de démarrage / encodeur
Sorties bornier	Alimentation accessoires / Lampe clignotante / Moteur / Voyant
Dimensions de la platine	147 x 112 mm

[Ⓞ] Suivant le modèle de platine, Lynx 06 ou Lynx 07

3. DISPOSITIONS

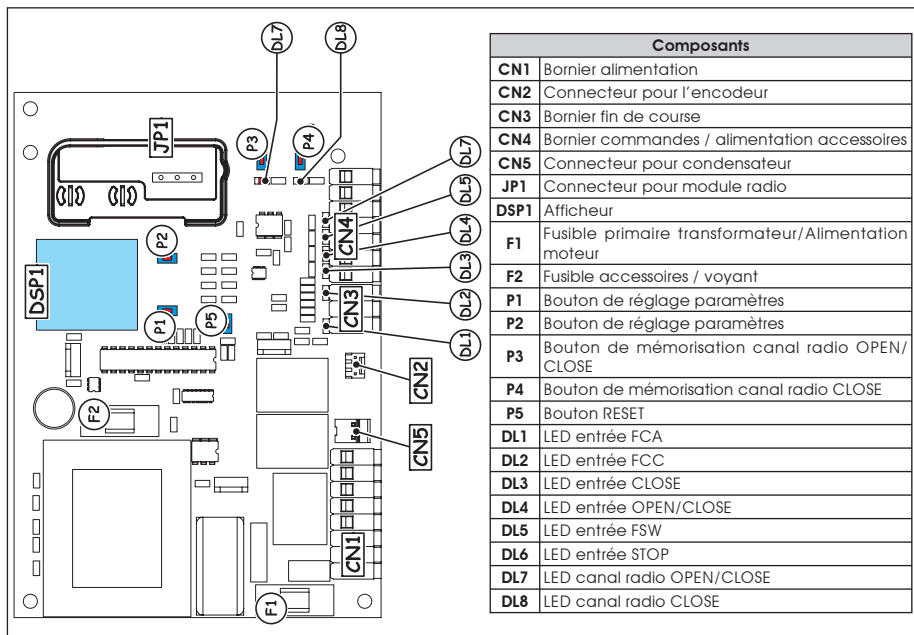


Pour la sécurité des personnes, il est important de suivre tous les avertissements et les instructions figurant sur cette brochure. Une installation ou un usage erronés du produit peut provoquer de sérieuses blessures aux personnes.

Conserver les instructions pour toute référence future.

- Vérifier la présence, en amont de l'installation, d'un interrupteur différentiel adéquat conformément aux normes en vigueur en matière de sécurité.
- Prévoir sur le réseau d'alimentation un magnétothermique à interruption omnipolaire.
- Vérifier l'existence d'une installation adéquate de mise à la terre.
- Utiliser des tubes rigides et/ou flexibles pour la pose des câbles électriques.
- Toujours séparer les câbles d'alimentation 230/115Vca des câbles de connexion basse tension, en utilisant des gaines séparées pour éviter tout risque d'interférences.

4. SCHÉMA DE LA PLATINE



5. CONNEXIONS ET FONCTIONNEMENT

5.1. BORNIER CN1

5.1.1. MISE À LA TERRE

Borne « 1 ». Connecter à cette borne le câble jaune-vert de la ligne d'alimentation.



Cette connexion est fondamentale pour le fonctionnement correct de la centrale.

5.1.2. ALIMENTATION

Bornes « 2 & 3 ». Connecter à ces bornes les deux fils en provenance du réseau d'alimentation 230/115Vca, suivant le modèle de platine. Il est opportun de connecter le neutre à la borne 3 et la phase à la borne 2.

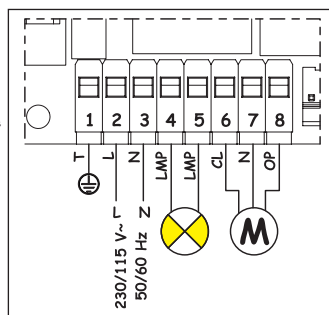
5.1.3. LAMPE CLIGNOTANTE

Bornes « 4 & 5 ». Sortie 230/115Vca maxi 25W. Connecter à ces bornes le câble d'alimentation de la lampe clignotante. La lampe clignotante est active durant le mouvement de l'automatisme et lorsque celui-ci est arrêté, ouvert ou fermé, elle reste éteinte. Avant la manœuvre d'ouverture, la lampe clignotante exécute un préclignotement fixe de 0,5 s. Si la fonction de demande d'assistance a été activée, la lampe clignotante continue de clignoter pendant 5 secondes, une fois que le nombre de cycles sélectionné est atteint, au terme de la manœuvre de fermeture, indiquant que les cycles sélectionnés ont été atteints. Pour le fonctionnement et la remise à zéro des cycles, voir le paragraphe 10.1.

5.1.4. MOTEUR

Bornes « 6, 7 & 8 ». Sortie 230/115Vca maxi 500W. Connecter à ces bornes les câbles d'alimentation du moteur. Pour la séquence de connexion des câbles, voir le tableau ci-après :

N° borne	Moteur 230 Vca	Moteur 115 Vca
6	Noir	Noir
7	Bleu / Gris	Blanc
8	Marron	Rouge
1	Jaune Vert	Vert





La couleur des fils connectés aux bornes 6 & 8 peut être inversée en fonction du sens de rotation du moteur

5.2. CONNECTEUR CN2

Ce connecteur sert à connecter l'encodeur en option. Le connecteur doit être correctement orienté, ne pas forcer. La platine est fournie avec une paramétrisation standard qui prévoit l'utilisation de l'encodeur, « A0 » (voir le paragraphe 10). Si l'on souhaite utiliser l'encodeur, modifier la valeur du paramètre « A » tel qu'on le décrit au paragraphe 10 et laisser ce connecteur libre.



Ne jamais réaliser de pontets entre ces contacts.

5.3. BORNIER CN3

5.3.1. FIN DE COURSE EN OUVERTURE FCA

Borne « 12 ». Connecter à cette borne le fil du contact **NF** du fin de course d'ouverture. Celui-ci agit sur le mouvement d'ouverture de la lisse en arrêtant le mouvement.

Une fois le fin de course activé, l'automatisme poursuit la manœuvre pendant 2 secondes. L'état de cette entrée est signalé par la LED DL1.



Le fin de course FCA ne peut pas être utilisé comme point de départ du parcours ralenti, mais uniquement comme un arrêt.

La connexion du fin de course est absolument nécessaire pour le fonctionnement de l'automatisme.

5.3.2. COMMUN FIN DE COURSE COMF

Borne « 13 ». Connecter à cette borne le fil du contact commun des fins de course.



Utiliser la borne exclusivement pour le contact commun des deux fins de course. Ne pas l'utiliser comme contact négatif d'autres dispositifs.

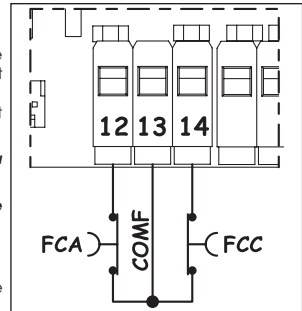
5.3.3. FIN DE COURSE EN FERMETURE FCC

Borne « 14 ». Connecter à cette borne le fil du contact **NF** du fin de course de fermeture. Celui-ci agit sur le mouvement de fermeture de la lisse en arrêtant le mouvement. Une fois le fin de course activé, l'automatisme poursuit la manœuvre pendant 2 secondes. L'état de cette entrée est signalé par la LED DL2.



Le fin de course FCC ne peut pas être utilisé comme point de départ du parcours ralenti, mais uniquement comme un arrêt.

La connexion du fin de course est absolument nécessaire pour le fonctionnement de l'automatisme.



5.4. BORNIER CN4

5.4.1. CLOSE

Bornes « 15 & 20 ». Contact **NO**. Connecter entre ces deux bornes un générateur d'impulsion quelconque (bouton, sélecteur à clé, etc.) qui, en fermant le contact, commande un mouvement de fermeture de l'automatisme.

Cette entrée commande uniquement la fermeture de la lisse ; ainsi, lorsque la lisse est fermée, cette entrée n'a aucun effet, voir les tableaux des logiques.

L'état de cette entrée est signalé par la LED DL3.



En cas de plusieurs générateurs d'impulsion, les connecter en parallèle

5.4.2. OPEN / CLOSE

Bornes « 16 & 20 ». Contact **NO**. Connecter entre ces deux bornes un générateur d'impulsion quelconque (bouton, sélecteur à clé, etc.) qui, en fermant le contact, doit commander une ouverture ou une fermeture de l'automatisme.

Le comportement de cette entrée est défini par le paramètre « d », voir le paragraphe 10. L'état de cette entrée est signalé par la LED DL4.



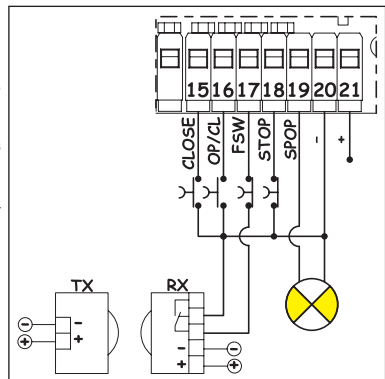
En cas de plusieurs générateurs d'impulsion, les connecter en parallèle

5.4.3. SÉCURITÉS

Bornes « 17 & 20 ». Contact **NF**. Connecter à ces bornes un dispositif de sécurité quelconque (ex. photocellules) qui, en ouvrant le contact, agit sur le mouvement de l'automatisme. A travers le paramètre « y », on peut décider si les sécurités doivent être uniquement actives en fermeture ou en fermeture et ouverture, voir le paragraphe 10. L'état de cette entrée est signalé par la LED DL5.

Sécurités actives en fermeture uniquement.

Durant la phase de fermeture, si les sécurités sont engagées, l'automatisme invertit le mouvement jusqu'à l'ouverture



complète sans désactiver la refermeture automatique, si celle-ci avait été sélectionnée .

Sécurités actives en fermeture et ouverture

Dans ce cas, les sécurités sont actives durant les deux mouvements de l'automatisme.

Durant la phase de fermeture, si les sécurités sont engagées, l'automatisme arrête le fonctionnement et reste à l'arrêt jusqu'au rétablissement des sécurités (obstacle éliminé). Une fois que les sécurités ont été rétablies, l'automatisme inverse le mouvement jusqu'à l'ouverture complète sans désactiver la refermeture automatique, si celle-ci avait été activée.

Durant la phase d'ouverture, si les sécurités sont engagées, l'automatisme arrête le fonctionnement et reste à l'arrêt jusqu'au rétablissement des sécurités (obstacle éliminé). Une fois que les sécurités ont été rétablies, l'automatisme recommence à fonctionner jusqu'à l'ouverture complète sans désactiver la refermeture automatique, si celle-ci avait été sélectionnée.



*Si l'on n'utilise pas les sécurités, pointer cette entrée ; la LED **DL5** doit rester allumée.*

En présence de plusieurs dispositifs de sécurité, les connecter en série.

5.4.4. STOP

Bornes « **18 & 20** ». Contact **NF**. Connecter à ce contact un générateur d'impulsion quelconque (bouton, sélecteur à clé, etc.) qui, en ouvrant le contact, doit commander l'arrêt immédiat de l'automatisme et la désactivation de l'éventuelle refermeture automatique. Après l'activation de ce contact, pour reprendre le cycle normal programmé, agir sur un générateur d'impulsion quelconque commandant l'ouverture et/ou la fermeture de l'automatisme. L'état de cette entrée est signalé par la LED **DL6**.



Connecter en série plusieurs générateurs d'impulsion.

5.4.5. VOYANT

Bornes « **19 & 20** ». Connecter à ces bornes l'éventuel voyant avec une alimentation de 24Vcc 15W maxi. La borne 19 est le pôle positif de la connexion, respecter la polarité des contacts. Le voyant permet de surveiller l'état de l'automatisme à distance, en particulier :

- Voyant Éteint : automatisme fermé
- Voyant Allumé : automatisme ouvert
- Voyant clignotant lent : automatisme en fermeture
- Voyant clignotant rapide : automatisme en ouverture



On ne peut pas appliquer à ce contact une charge supérieure à 5W.

Pour la connexion du voyant, respecter obligatoirement la polarité des contacts.

5.4.6. ALIMENTATION DES ACCESSOIRES

Bornes « **20 & 21** ». Sortie 24Vcc maxi 500 mA pour l'alimentation des accessoires externes.



La charge maximale de cette sortie est de 500mA.

Respecter la polarité d'alimentation.

5.5. CONNECTEUR CNS

Ce connecteur sert à connecter le condensateur de démarrage.



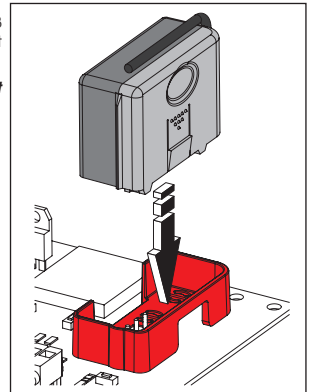
*Si l'on dispose d'un connecteur sans borne pour l'embrochage sur ce connecteur, connecter le condensateur en parallèle aux deux phases du moteur, les bornes **6 & 8**.*

6. EMBROCHAGE DU MODULE RÉCEPTEUR

La centrale est disposée pour le logement d'un module récepteur 868 ou 433 Mhz. Embrocher le module récepteur sur le connecteur **JP1** en respectant l'orientation définie par le logement spécifique, voir la figure.



L'embrochage et l'éventuel démontage du module récepteur ne sont possibles qu'après avoir mis la centrale hors tension.



7. MÉMORISATION DU CODAGE DE LA RADIO

La centrale de commande est équipée d'un système de décodage bicanal intégré. Ce système permet de mémoriser, par l'intermédiaire du module récepteur, les commandes **OPEN/CLOSE** et **CLOSE**.

Le système de décodage permet de mémoriser les radiocommandes avec une fréquence 868 MHz et les radiocommandes avec une fréquence 433 MHz.



- On peut utiliser un seul codage radio à la fois. Pour passer d'un codage à l'autre, effacer le codage radio existant (voir paragraphe 7.3), remplacer le module récepteur et répéter les phases de programmation.
- L'introduction et éventuellement le démontage du module récepteur ne sont possibles qu'après avoir mis la carte hors tension.
- Le module récepteur peut être introduit dans une seule position. Orienter correctement le module sans forcer.

7.1. MÉMORISATION DES RADIOCOMMANDES 868 MHZ



Avant de mémoriser la radiocommande, on conseille d'exécuter une procédure d'effacement, voir le paragraphe 7.3.

On peut mémoriser jusqu'à un maximum de **250 codes**, subdivisés entre les deux canaux, **OPEN/CLOSE** et **CLOSE**.

1. Sur la radiocommande, appuyer, en les maintenant enfoncés, simultanément sur les boutons-poussoirs **P1** et **P2** (voir instructions radiocommande).
2. Au bout d'une seconde environ, la LED de la radiocommande commence à clignoter.
3. Relâcher les deux boutons-poussoirs.
4. Appuyer en le maintenant enfoncé sur le bouton **P3** ou **P4** de la platine suivant l'entrée qu'on souhaite mémoriser (entrée **OPEN/CLOSE** ou **CLOSE**). Quand la LED correspondante commence à clignoter, relâcher le bouton.
5. Appuyer simultanément sur le bouton-poussoir de la radiocommande auquel on souhaite associer la commande choisie.
6. Vérifier que la LED relative à la commande qu'on est en train de mémoriser (**DL7** pour le canal de **OPEN/CLOSE** ou **DL8** pour le canal **CLOSE**) s'allume fixe pendant deux secondes pour confirmer que la mémorisation a été correctement effectuée.
7. Pour terminer la programmation, appuyer rapidement deux fois sur le bouton-poussoir de la radiocommande mémorisé.



L'automatisme effectue une manœuvre d'ouverture, s'assurer qu'aucun obstacle ne se trouve dans le rayon d'action.

8. Pour mémoriser l'autre canal, répéter toute la procédure à partir du point 1.

Pour ajouter d'autres radiocommandes, transférer le code du bouton-poussoir de la radiocommande mémorisée au bouton-poussoir correspondant des radiocommandes à ajouter, en répétant la procédure de mémorisation ou en exécutant la procédure suivante:

- Sur la radiocommande, appuyer simultanément sur les boutons-poussoirs **P1** et **P2** (voir instructions radiocommande) et les maintenir enfoncés.
- La LED de la radiocommande commence à clignoter.
- Relâcher les deux boutons-poussoirs.
- Placer les deux radiocommandes **en contact** face à face.
- Sur la radiocommande mémorisée, appuyer en le maintenant enfoncé sur le bouton-poussoir relatif au canal qu'on souhaite transférer, la LED de la radiocommande s'allume fixe.
- Sur la radiocommande à mémoriser, appuyer sur le bouton-poussoir souhaité et le relâcher après que la radiocommande a effectué un double clignotement.
- Pour terminer la programmation, appuyer rapidement deux fois sur le bouton-poussoir de la radiocommande mémorisée.



L'automatisme effectue une manœuvre d'ouverture, s'assurer qu'aucun obstacle ne se trouve dans le rayon d'action.

7.2. MÉMORISATION DES RADIOCOMMANDES 433 MHZ



Avant de mémoriser la radiocommande, on conseille d'exécuter une procédure d'effacement, voir le paragraphe 7.3.

On peut mémoriser jusqu'à un maximum de **250 codes**, subdivisés entre les deux canaux, **OPEN/CLOSE** et **CLOSE**.

1. Appuyer sur le bouton-poussoir de la centrale relatif au canal qu'on souhaite mémoriser, **P3** pour le canal **OPEN/CLOSE** ou **P4** pour le canal **CLOSE**.
2. La LED correspondante sur la centrale commence à clignoter, relâcher le bouton-poussoir.
3. Appuyer sur le bouton-poussoir de la radiocommande, qu'on souhaite associer au canal choisi.
4. La LED sur la centrale s'allume fixe pendant environ une seconde, en signalant que la mémorisation de la radiocommande a bien eu lieu, puis recommence à clignoter.
5. Durant cette phase, on peut mémoriser d'autres radiocommandes.
6. Au bout d'environ 10 secondes, la centrale sort automatiquement de la phase d'apprentissage.
7. Pour ajouter d'autres radiocommandes ou mémoriser le deuxième canal, répéter les opérations à partir du point 1.

7.2.1. MÉMORISATION À DISTANCE DES RADIOCOMMANDES 433 MHZ

Uniquement dans le cas des radiocommandes 433, on peut mémoriser d'autres radiocommandes, à distance, c'est-à-dire sans intervenir sur les boutons-poussoirs de la centrale, mais en utilisant une radiocommande mémorisée précédemment.

1. Se procurer une radiocommande déjà mémorisée sur l'un des 2 canaux.
2. Se placer à proximité de l'automatisme.

- Appuyer en les maintenant enfoncés simultanément sur les boutons-poussoirs **P1** et **P2** (voir instructions de la radiocommande) pendant environ 5 secondes.
- Dans un délai de 5 secondes, appuyer sur le bouton-poussoir de la radiocommande mémorisée, qu'on souhaite transférer à la nouvelle radiocommande. De cette manière, sur la centrale s'active la phase d'apprentissage sur le canal sélectionné.
- Dans un délai de 5 secondes, appuyer sur le bouton-poussoir de la nouvelle radiocommande, qu'on souhaite associer au canal choisi.
- Après la mémorisation de la nouvelle radiocommande, la centrale maintient active la modalité d'apprentissage sur le canal choisi pendant environ 5 secondes.
- Durant ces 5 secondes, on peut mémoriser sur la centrale d'autres radiocommandes, toujours associées au canal activé.
- 5 secondes après la mémorisation de la dernière radiocommande, la centrale sort automatiquement de la phase d'apprentissage.
- Pour vérifier si la radiocommande a été correctement mémorisée, attendre 5 secondes après l'envoi du code.

7.3. EFFACEMENT DES CODES RADIO

Pour effacer **tous** les codes des radiocommandes mémorisées, exécuter la procédure suivante:

- Appuyer en le maintenant enfoncé sur l'un des deux boutons-poussoirs **P3** ou **P4**.
- La LED correspondante commence à clignoter.
- Au bout de cinq secondes, la LED commence à clignoter rapidement.
- Au bout de cinq secondes supplémentaires, les deux LEDs **DL7** et **DL8** s'allument fixes.
- Relâcher le bouton-poussoir.



Cette opération n'est pas réversible et toutes les radiocommandes associées à la commande OPEN/CLOSE et la commande CLOSE seront effacées.

8. LEDS DE CONTRÔLE

La centrale est équipée de 8 LEDs de contrôle qui permettent d'afficher l'état des entrées. Le tableau ci-après indique la signification des différentes LEDs

LEDs	ALLUMÉE	ÉTEINTE
DL1 - Fin de course en ouverture FCA	Fin de course en ouverture pas engagé	Fin de course en ouverture engagé
DL2 - Fin de course en fermeture FCC	Fin de course en fermeture pas engagé	Fin de course en fermeture engagé
DL3 - Entrée CLOSE	Entrée active	Entrée pas active
DL4 - Entrée OPEN/CLOSE	Entrée active	Entrée pas active
DL5 - Entrée sécurités FSW	Sécurités pas engagées	Sécurités engagées
DL6 - Entrée STOP	Entrée pas active	Entrée active
DL7 - Entrée radio OPEN/CLOSE	Canal radio actif	Canal radio pas actif
DL8 - Entrée radio CLOSE	Canal radio actif	Canal radio pas actif



On indique en caractères gras la condition des LEDs quand l'automatisme est arrêté au repos.

Si l'on ne connecte aucun dispositif de **STOP**, réaligner une connexion entre les bornes **18** & **20**. La LED **DL6** doit toujours être allumée.

En l'absence de dispositifs de sécurité, réaliser une connexion entre les bornes **17** & **20**. La LED **DL5** doit toujours être allumée.

9. FONCTIONNEMENT DE L'AFFICHEUR

La centrale est munie d'un large afficheur rétroéclairé pour l'affichage et la programmation des différents paramètres de fonctionnement de l'automatisme. En outre, durant le fonctionnement normal de l'automatisme, il affiche constamment l'état de ce dernier. Le tableau ci-après fournit toutes les indications affichées durant le fonctionnement normal :

Valeur affichée	État automatisme / description
- -	Automatisme fermé au repos
□ P	Automatisme en ouverture ou ouvert
⏸ c	Automatisme ouvert en pause (uniquement avec la refermeture automatique sélectionnée)
□ L	Automatisme en fermeture
⌞ ⌞	Chauffe du moteur, affiché uniquement durant la phase de chauffe (pour activer la fonction, voir le paragraphe suivant)
R S	Demande d'assistance, affichée uniquement si le paramètre correspondant a été validé et si le nombre de cycles sélectionné a été atteint.


10. PARAMÈTRES DE FONCTIONNEMENT

Les paramètres de fonctionnement et leur programmation sont affichés sur l'afficheur de la centrale par deux caractères: une lettre, minuscule ou majuscule, et un chiffre. La lettre identifie le paramètre de fonctionnement en cours de modification et le chiffre indique la valeur sélectionnée. Par exemple, si l'afficheur indique le message « **A2** », cela signifie qu'on est train de modifier le paramètre « **A** » avec ou sans encodeur et force moteur, et qu'il est actuellement sélectionné sur « **2** ».

Pour accéder au réglage des paramètres de fonctionnement, en cas de première mise en fonction, procéder comme suit :

1. Mettre l'installation sous tension et vérifier que toutes les LEDs se trouvent dans la situation indiquée au paragraphe 8.
2. Vérifier que l'afficheur indique la valeur « -- », automatisme au repos.
3. Appuyer sur le bouton-poussoir **P2** et le maintenir enfoncé jusqu'à l'affichage du nom du premier paramètre.
4. Pour modifier la valeur sélectionnée, appuyer sur le bouton **P1**.
5. Pour passer au paramètre suivant, appuyer sur le bouton **P2**.
6. Au bout de 60 secondes, sans enfoncer aucune touche, la centrale sort automatiquement du mode de réglage. On peut sortir manuellement du mode de réglage en faisant défiler tous les paramètres avec la touche **P2**. Quand l'afficheur indique la valeur « -- » cela signifie qu'on est revenu au fonctionnement normal.

Le tableau suivant récapitule tous les paramètres sélectionnables et les valeurs attribuables :

Afficheur		Description
Paramètre	Valeur	
Fonctionnement avec encodeur / réglage de la force moteur		
A	0	Fonctionnement de la centrale avec encodeur.
	1	Force moteur faible
	2	
	3	
	4	
	5	
	6	
	7	
	8	
9	Force moteur élevée	
Réglage de la sensibilité de l'encodeur : Ce paramètre permet de gérer la force du moteur et la sensibilité de détection d'obstacle de l'encodeur. Ce paramètre n'est actif que si le paramètre « A » est sélectionné sur « 0 ».		
b	1	Force minimale moteur, haute sensibilité encodeur.
	2	Force moteur moyenne-faible, sensibilité encodeur moyenne-haute.
	3	Force moteur moyenne-élevée, sensibilité encodeur moyenne-basse.
	4	Force moteur élevée, sensibilité encodeur basse
Refermeture automatique : Ce paramètre permet de sélectionner l'éventuelle refermeture automatique de l'automatisme et le temps de pause correspondant.		
c	0	Fermeture automatique désactivée
	1	Fermeture automatique active avec 5 secondes de pause.
	2	Fermeture automatique active avec 10 secondes de pause.
	3	Fermeture automatique active avec 20 secondes de pause.
	4	Fermeture automatique active avec 40 secondes de pause.
	5	Fermeture automatique active avec 60 secondes de pause.
	6	Fermeture automatique active avec 90 secondes de pause.
	7	Fermeture automatique active avec 120 secondes de pause.
	8	Fermeture automatique active avec 180 secondes de pause.
9	Fermeture automatique active avec 240 secondes de pause.	
Comportement de l'entrée OPEN/CLOSE : Ce paramètre détermine le comportement de l'entrée OPEN /Close.		
d	0	A chaque impulsion correspond un mouvement de l'automatisme : Ouvre / Ferme / Ouvre.....
	1	Les deux mouvements de l'automatisme sont séparés par un stop : Ouvre/Stop/Ferme/Stop/Ouvre...

Afficheur		Description
Paramètre	Valeur	
Fonction Collective : En activant cette fonction, durant la manœuvre d'ouverture, l'automatisme ignore les impulsions successives d'OPEN/CLOSE et de CLOSE tant que l'automatisme n'a pas terminé la phase d'ouverture.		
E	0	Fonction Collective désactivée
	1	Fonction Collective Activée
Pourcentage de ralentissement : Ce paramètre sélectionne la longueur du parcours ralenti, avant l'intervention des fins de course. La longueur du parcours ralenti est calculé en pourcentage par rapport à la durée de la phase d'ouverture et de fermeture.		
H	0	Aucun ralentissement
	1	Ralentissement de 30% de la course
	2	Ralentissement de 40% de la course
	3	Ralentissement de 50% de la course
Fonction de chauffe : En activant cette fonction, la centrale alimente le moteur avec une tension très basse de manière à maintenir une température du moteur supérieure à la température ambiante. Cette fonction n'est active que si l'automatisme est fermé au repos ; si une commande d'OPEN est envoyée, la fonction est interrompue.		
M	0	Fonction désactivée
	1	Fonction active, un cycle de chauffe toutes les 5 minutes
	2	Fonction active, un cycle de chauffe toutes les 15 minutes
	3	Fonction active, un cycle de chauffe toutes les 30 minutes
	4	Fonction active, un cycle de chauffe toutes les 40 minutes
Fermeture immédiate : Cette fonction n'est active que si elle est associée aux logiques de fonctionnement avec refermeture automatique, Automatique, Automatique pas à pas ou Collective, et avec les sécurités actives uniquement en fermeture, « y0 ». Si l'automatisme est ouvert en pause, en activant cette fonction en cas de détection d'un changement d'état du contact des sécurités, par exemple s'il transite devant les photocellules, l'automatisme ferme immédiatement sans attendre l'échéance du temps de pause.		
o	0	Fermeture immédiate désactivée
	1	Fermeture immédiate activée, uniquement avec « y0 »
Fermeture immédiate / Temporisateur : Cette fonction permet d'activer la fermeture immédiate ou le blocage de l'automatisme par l'intermédiaire de la commande d'OPEN/CLOSE. La fonction peut être activée uniquement si elle est associée à des logiques de fonctionnement avec refermeture automatique, logique Automatique, Automatique pas à pas ou Collective.		
P	0	Fermeture immédiate activée : lorsque l'automatisme est ouvert en pause, une impulsion de la commande OPEN/CLOSE provoque la fermeture immédiate de l'automatisme sans attendre l'échéance du temps de pause.
	1	Fonction temporisateur activée : en activant cette fonction, lorsque l'automatisme est ouvert en pause, la centrale recommence le décompte du temps de pause à chaque impulsion de la commande OPEN/CLOSE. En maintenant la commande active, la centrale arrête le décompte du temps de pause et l'automatisme restera à l'arrêt. Ce n'est qu'au relâchement de la commande d'OPEN/CLOSE que la centrale reprendra le décompte du temps de pause.
Soft start: Cette fonction permet d'obtenir un démarrage plus doux de l'automatisme.		
r	0	Fonction Soft start désactivée
	1	Fonction Soft start activée
Fonctionnement des sécurités : Ce paramètre permet de sélectionner la modalité d'intervention des sécurités connectées à la centrale.		
4	0	Sécurités actives uniquement durant la phase de fermeture de l'automatisme
	1	Sécurités actives durant la phase de fermeture et d'ouverture de l'automatisme

Afficheur		Description
Paramètre	Valeur	
Demande d'assistance : Cette fonction permet de sélectionner le nombre de cycles à exécuter avant l'intervention d'entretien. Pour des informations complémentaires sur le fonctionnement de cette fonction, voir le paragraphe suivant.		
U	0	Demande d'assistance désactivée
	1	Demande d'assistance au bout de 10 000 cycles
	2	Demande d'assistance au bout de 20 000 cycles
	3	Demande d'assistance au bout de 30 000 cycles
	4	Demande d'assistance au bout de 40 000 cycles
	5	Demande d'assistance au bout de 50 000 cycles
	6	Demande d'assistance au bout de 60 000 cycles
	7	Demande d'assistance au bout de 70 000 cycles
	8	Demande d'assistance au bout de 80 000 cycles
9	Demande d'assistance au bout de 90 000 cycles	
Compteur de cycles : Affichage du nombre de cycles exécutés par l'automatisme, exprimé en milliers. Par exemple, si « 15 » s'affiche, cela signifie que l'automatisme a exécuté 15 000 cycles. Pour de plus amples informations, voir le paragraphe suivant.		
00	Affiche le nombre de cycles exécutés par l'automatisme.	



Les conditions indiquées sont les conditions par défaut de la centrale. On conseille de garder une trace des réglages effectués de manière à pouvoir les rétablir en cas de remplacement de la centrale.

On ne peut accéder et modifier les paramètres de fonctionnement que lorsque l'automatisme est fermé au repos ; l'afficheur doit indiquer la valeur « -- ».



Chaque fois qu'on accède à l'affichage / modification des paramètres de fonctionnement, la centrale exécute, à l'impulsion successive d'OPEN, une procédure de programmation en recalculant le temps d'ouverture et fermeture. Durant la première ouverture, l'automatisme n'exécute pas les ralentissements.

10.1. DEMANDE D'ASSISTANCE

Cette fonction permet de sélectionner le nombre de cycles à exécuter avant une intervention d'assistance technique. La réalisation du nombre de cycles sélectionné est signalé par un clignotement d'environ 5 secondes au terme de chaque manœuvre de fermeture et l'afficheur de la centrale indique la valeur « AS ». Pour remettre le nombre de cycles à zéro, il faut agir manuellement.



Cette fonction signale, sans l'inhiber, le fonctionnement normal de l'automatisme.

La page-écran qui suit le paramètre « U » affiche le nombre de cycles exécutés exprimé en milliers ; par exemple, si on lit « 05 », cela signifie que l'automatisme a exécuté 5 000 cycles. Le nombre maximum de cycles que la centrale peut compter est 99 000 ; une fois cette valeur atteinte, le calcul s'arrête et une remise à zéro manuelle est nécessaire.

10.1.1. REMISE A ZERO DU NOMBRE DE CYCLES

Pour remettre le nombre de cycles exécutés à zéro, procéder comme suit :

1. Vérifier que l'afficheur indique la valeur « -- ».
2. Appuyer sur le bouton **P2** et le maintenir enfoncé jusqu'à ce que l'afficheur indique le premier paramètre, « A ».
3. Faire défiler tous les paramètres de fonctionnement jusqu'à l'affichage du nombre de cycles exécutés.
4. Appuyer simultanément sur les boutons **P1** et **P2** pendant environ 10 secondes.
5. L'affichage de la valeur « 00 » indique que l'effacement a eu lieu.
6. Appuyer encore une fois sur la touche **P2**, ou attendre 60 secondes, pour revenir au fonctionnement normal.
7. Envoyer une impulsion d'OPEN pour exécuter un cycle.

11. MISE EN FONCTION

Pour la première mise en fonction de l'installation, procéder comme suit :

1. Mettre l'automatisme sous tension et vérifier que toutes les LEDs se trouvent dans la situation indiquée au paragraphe 8.
2. Vérifier que l'afficheur indique la valeur « -- ».
3. Procéder au réglage des paramètres de fonctionnement, tel qu'on le décrit au paragraphe 10.
4. Au terme du réglage des paramètres, envoyer une impulsion d'OPEN/CLOSE en agissant sur un générateur d'impulsion connecté à cette entrée, ou avec la radiocommande si celle-ci est déjà mémorisée.
5. La centrale commence une manœuvre d'OUVERTURE jusqu'à ce que le fin de course d'ouverture soit atteint et que l'afficheur indique la valeur « OP ».



Durant cette phase, la centrale n'exécute aucun ralentissement.



Si l'automatisme ne se déplace pas et si l'afficheur indique la valeur « OP », cela signifie qu'on est en train d'exécuter une manœuvre de fermeture et une inversion des fils du moteur est nécessaire. Envoyer une commande de reset en appuyant sur le bouton **P5**, mettre hors tension et inverser les fils connectés aux bornes 6 & 8. Remettre sous tension et reprendre à partir du point 4.

6. Une fois que le fin de course en ouverture est atteint, si la refermeture automatique a été validée, la centrale commence le décompte du temps de pause et l'afficheur indique la valeur « **tc** ». Si la refermeture automatique n'a pas été activée, l'automatisme reste à l'arrêt en attendant une nouvelle impulsion d'**OPEN/CLOSE** et l'afficheur indique la valeur « **OP** ».
7. Lorsque le temps de pause sélectionné s'est écoulé, avec la refermeture automatique ou à l'impulsion successive d'**OPEN/CLOSE**, sans la refermeture automatique, l'automatisme commence la manœuvre de fermeture jusqu'à ce que le fin de course de fermeture soit atteint. L'afficheur indiquera la valeur « **CL** ».
8. Durant la manœuvre de fermeture, la centrale exécute le ralentissement sélectionné.
9. Au terme de la phase de fermeture, l'afficheur indique la valeur « -- » et l'automatisme est prêt pour le fonctionnement normal.



*Si la procédure décrite commence avec l'automatisme semi-ouvert ou ouvert, par exemple à la suite d'une commande de **RESET**, la centrale n'exécute pas le ralentissement même durant la manœuvre de fermeture. Commander un autre cycle et vérifier le fonctionnement correct de l'automatisme.*



Chaque fois qu'on accède à l'affichage des paramètres de fonctionnement ou que le courant est coupé, la centrale exécute, en automatique, durant le premier cycle, la procédure d'apprentissage du cycle de fonctionnement. Durant l'apprentissage du cycle de travail, l'automatisme n'exécute pas les ralentissements.

12. FUSIBLES DE PROTECTION

La centrale est munie de deux fusibles de protection, voir le Schéma. S'il faut remplacer l'un de ces fusibles, s'en tenir aux spécifications indiquées dans le tableau suivant :

Fusible	Protection	Fusible	Protection
F1 =T5A 250V 5x20	Primaire transformateur / Alimentation moteur	F2 =T500mA 250V 5x20	Alimentation accessoires / Voyant-témoin

13. LOGIQUES DE FONCTIONNEMENT

Logique « A » Automatique C=de 1 à 9 d=0 E=0					
Entrées					
État de l'automatisme	Open / Close	Close	Stop	Sécurités	
				Y=0 Actives uniquement en fermeture	Y=1 Actives en fermeture et en ouverture
Fermé	Ouvre et referme après le temps de pause	Aucun effet	Aucun effet, s'il est actif, il inhibe les commandes d'OPEN	Aucun effet	Inhibe les commandes d'OPEN
	P=0 (fermeture immédiate activée) Ferme immédiatement.			O=0 Au désengagement, si le temps de pause s'est écoulé, il referme au bout de 5 secondes. Lorsque la sécurité est engagée, s'il reçoit une commande de CLOSE, il mémorise la commande et au désengagement, il referme au bout de 5 secondes. Lorsque la sécurité est engagée, s'il reçoit une commande de CLOSE, il mémorise également la commande d'OPEN/CLOSE uniquement si P=0	Au désengagement, si le temps de pause s'est écoulé, il referme au bout de 5 secondes. Lorsque la sécurité est engagée, il reçoit une commande de CLOSE, il mémorise également la commande d'OPEN/CLOSE uniquement si P=0
Ouvert en pause	P=1 (fonction temporisateur activée) . Recharge le temps de pause. Si on le maintient enfoncé, il bloque le décompte et, au désengagement, il reprend le décompte.	Ferme immédiatement	Bloque le fonctionnement		
En fermeture	Invertit le mouvement en ouverture	Aucun effet	Bloque le fonctionnement	Invertit le mouvement en ouverture	Il bloque le fonctionnement et au désengagement, il inverse en ouverture
En ouverture	Invertit le mouvement en fermeture	Invertit le mouvement en fermeture	Bloque le fonctionnement	Aucun effet	Il bloque le fonctionnement et reprend au désengagement

Logique « AP » Automatique Pas à Pas C=de 1 à 9 d=1 E=0

Entrées

État de l'automatisme	Sécurités		
	Actives uniquement en fermeture	Actives en fermeture et en ouverture	V=1
Fermé	Close Aucun effet	Stop Aucun effet, s'il est actif, il inhibe les commandes d'OPEN	Actives uniquement en fermeture Aucun effet
Ouvert en pause	Ouvre et referme après le temps de pause P=0 (fermeture immédiate activée) Ferme immédiatement.	Bloque le fonctionnement	<p>O=0 Au désengagement, si le temps de pause s'est écoulé, il referme au bout de 5 secondes. Lorsque la sécurité est engagée, s'il reçoit une commande de CLOSE, il mémorise la commande et au désengagement, il referme au bout de 5 secondes. Il mémorise également la commande d'OPEN/CLOSE uniquement si P=0</p> <p>O=1 Au désengagement, il referme immédiatement ; il referme au bout de 5 secondes si le temps de pause s'est écoulé</p>
	P=1 (fonction temporisateur activée) . Recharge le temps de pause. Si on le maintient enfoncé, il bloque le décompte et, au désengagement, il reprend le décompte.		
En fermeture	Aucun effet	Bloque le fonctionnement	Inhibe les commandes d'OPEN
En ouverture	Invertit le mouvement en fermeture	Bloque le fonctionnement	Il bloque le fonctionnement et au désengagement, il inverse en ouverture

Logique « E » Semi-automatique C=0 d=0 E=0

État de l'automatisme	Entrées			Sécurités	
	Open / Close	Close	Stop	y=0	y=1
Fermé	Ouvre	Aucun effet	Aucun effet, s'il est actif, il inhibe les commandes d'OPEN	Aucun effet	Inhibe les commandes d'OPEN
Ouvert	Ferme	Ferme	Aucun effet, s'il est actif, il inhibe toutes les commandes	S'il reçoit une impulsion de commande d'OPEN ou CLOSE, il mémorise la commande et au désengagement, il referme au bout de 5 secondes	S'il reçoit une impulsion de commande d'OPEN ou CLOSE, il mémorise la commande et au désengagement, il referme au bout de 5 secondes
En fermeture	Invertit le mouvement en ouverture	Aucun effet	Bloque le fonctionnement	Invertit le mouvement en ouverture	Il bloque le fonctionnement et au désengagement, il inverse en ouverture
In apertura	Invertit le mouvement en fermeture	Invertit le mouvement en fermeture	Bloque le fonctionnement	Aucun effet	Il bloque le fonctionnement et reprend au désengagement

Logique « AP » Automatique Pas à Pas C=0 d=1 E=0

État de l'automatisme	Entrées			Sécurités	
	Open / Close	Close	Stop	y=0	y=1
Fermé	Ouvre	Aucun effet	Aucun effet, s'il est actif, il inhibe les commandes d'OPEN	Aucun effet	Inhibe les commandes d'OPEN
Ouvert	Ferme	Ferme	Aucun effet, s'il est actif, il inhibe toutes les commandes	S'il est engagé, il mémorise la commande d'OPEN ou Close et au désengagement, il referme au bout de 5 secondes	S'il est engagé, il mémorise la commande d'OPEN ou Close et au désengagement, il referme au bout de 5 secondes
En fermeture	Il bloque le mouvement et ouvre à l'impulsion successive	Aucun effet	Bloque le fonctionnement	Invertit le mouvement en ouverture	Il bloque le fonctionnement et au désengagement, il inverse en ouverture
En ouverture	Il bloque le mouvement et ferme à l'impulsion successive	Invertit le mouvement en fermeture	Bloque le fonctionnement	Aucun effet	Il bloque le fonctionnement et reprend au désengagement

Logique « D » Collective C=de 1 à 9 d=0E=1

Entrées

État de l'automatisme	Open / Close	Close	Stop	Sécurités	
				V=0 Actives uniquement en fermeture	V=1 Actives en fermeture et en ouverture
Fermé	Ouvre et referme après le temps de pause	Aucun effet	Aucun effet, s'il est actif, il inhibe les commandes d'OPEN	Aucun effet	Inhibe les commandes d'OPEN
Ouvert en pause	P=0 (fermeture immédiate activée) Ferme immédiatement.			O=0 Au désengagement, si le temps de pause s'est écoulé, il referme au bout de 5 secondes. Lorsque la sécurité est engagée, s'il reçoit une commande de CLOSE, il mémorise la commande et au désengagement, il referme au bout de 5 secondes. Il mémorise également la commande d'OPEN/CLOSE uniquement si P=0	Au désengagement, si le temps de pause s'est écoulé, il referme au bout de 5 secondes. Lorsque la sécurité est engagée, s'il reçoit une commande de CLOSE, il mémorise la commande et au désengagement, il referme au bout de 5 secondes. Il mémorise également la commande d'OPEN/CLOSE uniquement si P=0
	P=1 (fonction temporisateur activée) . Recharge le temps de pause. Si on le maintient enfoncé, il bloque le décompte et, au désengagement, il reprend le décompte.		Ferme immédiatement	Bloque le fonctionnement	
En fermeture	Invertit le mouvement en ouverture	Aucun effet	Bloque le fonctionnement	Invertit le mouvement en ouverture	Il bloque le fonctionnement et au désengagement, il inverse en ouverture
En ouverture	Aucun effet	Aucun effet	Bloque le fonctionnement	Aucun effet	Il bloque le fonctionnement et reprend au désengagement

ÍNDICE

1. DESCRIPCIÓN	pág.47
2. CARACTERÍSTICAS TÉCNICAS	pág.47
3. PREDISPOSICIONES	pág.47
4. LAY OUT TARJETA	pág.48
5. CONEXIONES Y FUNCIONAMIENTO	pág.48
5.1. REGLETA DE BORNES CN1	pág.48
5.2. CONECTOR CN2	pág.49
5.3. REGLETA DE BORNES CN3	pág.49
5.4. REGLETA DE BORNES CN4	pág.49
5.5. CONECTOR CN5	pág.50
6. INSERCIÓN DEL MÓDULO RECEPTOR	pág.50
7. MEMORIZACIÓN DE LA CODIFICACIÓN RADIO	pág.51
7.1. MEMORIZACIÓN DE LOS RADIOMANDOS 868 MHz	pág.51
7.2. MEMORIZACIÓN DE LOS RADIOMANDOS 433 MHz	pág.51
7.3. BORRADO DE LOS CÓDIGOS	pág.52
8. DIODOS DE CONTROL	pág.52
9. FUNCIONAMIENTO DEL DISPLAY	pág.52
10. PARÁMETROS DE FUNCIONAMIENTO	pág.53
10.1. SOLICITUD DE ASISTENCIA	pág.55
11. PUESTA EN FUNCIONAMIENTO	pág.55
12. FUSIBLES DE PROTECCIÓN	pág.56
13. LÓGICAS DE FUNCIONAMIENTO	pág.57

DECLARACIÓN CE DE CONFORMIDAD

Fabricante: GENIUS S.p.A.
Dirección: Via Padre Elzi, 32 - 24050 - Grassobbio- Bergamo - ITALIA
Declara que: El equipo electrónico mod. **LYNX 06 - LYNX 07**
con la alimentación: 230Vac

- cumple con los requisitos esenciales de seguridad de las siguientes directivas CEE:
 - 2006/95/CE directiva de Baja Tensión.
 - 2004/108/CE directiva de Compatibilidad Electromagnética.

Nota adicional:

El presente producto ha sido sometido a ensayos en una configuración típica uniforme (todos los productos han sido fabricados por GENIUS S.p.A.).


Grassobbio, 23 de Febrero de 2009

El Administrador Delegado
D. Gianantoni

Notas para la lectura de las instrucciones

Leer completamente este manual antes de empezar la instalación del producto.

El símbolo  destaca notas importantes para la seguridad de las personas y la integridad de la automatización.

El símbolo  evidencia notas sobre las características o el funcionamiento del producto.

EQUIPO ELECTRÓNICO PARA BARRERAS

INSTRUCCIONES DE USO - NORMAS DE INSTALACIÓN

1. DESCRIPCIÓN

Los equipos electrónicos **LYNX 06** y **LYNX 07** han sido diseñados y fabricados para gestionar barreras electromecánicas destinadas al control de accesos en ámbito residencial.

Los dos modelos de tarjeta se diferencian por la tensión de alimentación:

- Lynx 06: Alimentación 230V
- Lynx 07: Alimentación 115V

Gracias al gran número de parámetros seleccionables, estas centrales de mando pueden adaptarse a cada exigencia y garantizar así un funcionamiento óptimo del automatismo.

La posibilidad de gestionar un encoder para detectar posibles obstáculos permite aumentar, aún más si cabe, el nivel de seguridad del automatismo.

Los principales parámetros de funcionamiento se programan simplemente pulsando dos teclas situadas en la central y se visualizan en el amplio display retroiluminado. Durante el funcionamiento normal en el display puede verse en todo momento el estado del automatismo. El aprendizaje del ciclo de trabajo y de los topes mecánicos se realiza de modo automático durante la ejecución del primer ciclo (cada vez que falta la tensión, la central busca los topes tanto en apertura como en cierre).


Seis diodos incorporados indican constantemente el estado de las entradas.

2. CARACTERÍSTICAS TÉCNICAS

Tensión de alimentación de la central	230/115 Vac 50/60 Hz [®]
Potencia absorbida	3 W
Potencia absorbida motor	500 W
Carga máxima accesorios	500 mA
Alimentación y carga máxima destellador	230 Vac 25 W
Alimentación y carga máxima testigo estado barrera	24 Vdc 5 W
Temperatura ambiente de funcionamiento	-20°C +55°C
Fusibles de protección	F1= T5A (Primario transformador y motor) F2= T500mA (accesorios y luz testigo)
Lógicas de funcionamiento	Automática / Automática paso-paso / Semiautomática / Semiautomática paso-paso / Edificios
Tiempo de apertura / cierre	En autoaprendizaje durante la primera maniobra
Tiempo de pausa	Nueve niveles seleccionables hasta un máximo de 4 minutos
Fuerza motor	Regulable en varios niveles
Tiempo de deceleración	Tres niveles seleccionables
Detección del obstáculo	Con encoder opcional
Funciones seleccionables	Funcionamiento con o sin encoder / Sensibilidad encoder/Cierre automático / Funcionamiento de la entrada de open / Función edificios / Porcentaje de deceleración/ Función calentamiento / Cierre inmediato/ Función timer / Soft start / Funcionamiento fotocélulas d/Solicitud de mantenimiento
Entradas en regleta de bornes	Apertura / Cierre / Fotocélulas / Final de carrera en apertura/ Final de carrera en cierre / Stop / Alimentación de red /Puesta a tierra
Entradas con conector	Módulo radio / condensador de arranque / encoder
Salidas en regleta de bornes	Alimentación accesorios / Destellador / Motor / Testigo
Dimensiones tarjeta	147 x 112 mm

[®] En función del modelo de tarjeta, Lynx 06 o Lynx 07

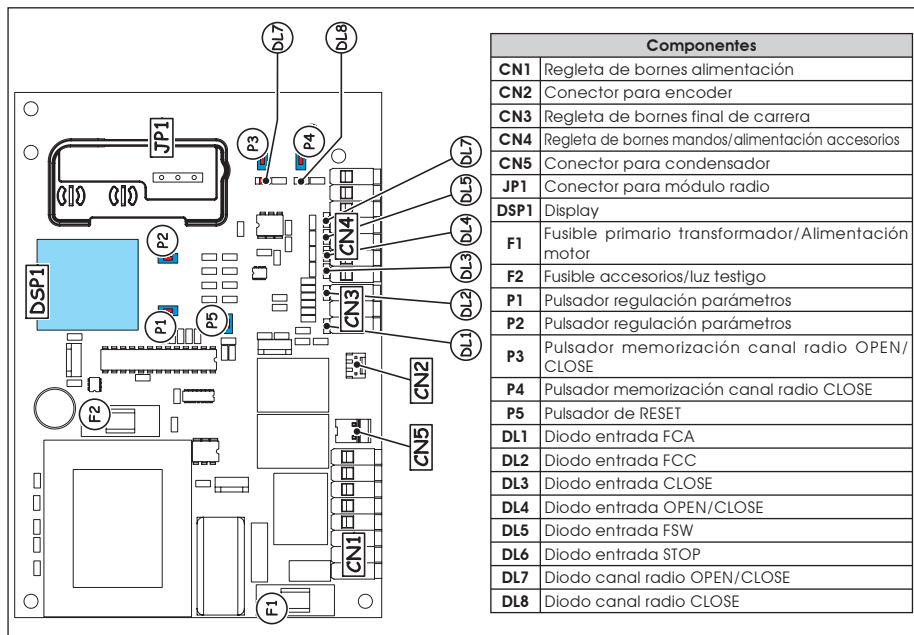
3. PREDISPOSICIONES

 **Para poder garantizar la seguridad personal, es importante seguir atentamente todas las advertencias y las instrucciones indicadas en el presente manual. La instalación incorrecta o el uso inapropiado del producto pueden provocar graves daños personales.**

Conserve las instrucciones para futuras consultas.

- Compruebe que antes de la instalación haya un interruptor diferencial, tal y como establecen las normativas de seguridad vigentes.
- Prevea en la línea de alimentación un magnetotérmico con interrupción omnipolar
- Compruebe la existencia de una eficiente toma de tierra.
- Para tender los cables eléctricos, utilice tubos rígidos y/o flexibles adecuados.
- No deje que los cables de conexión de baja tensión se toquen con los cables de alimentación 230/115 Vac. Para evitar interferencias use vainas separadas.

4. LAY OUT TARJETA



5. CONEXIONES Y FUNCIONAMIENTO

5.1. REGLETA DE BORNES CN1

5.1.1. PUESTA A TIERRA

Borne "1". Conectar a este borne el cable amarillo-verde de la línea de alimentación.



Esta conexión es absolutamente necesaria para el correcto funcionamiento de la central.

5.1.2. ALIMENTACIÓN

Bornes "2 & 3". A estos bornes deben conectarse los dos hilos procedentes de la red de alimentación de 230/115 Vac, en función del modelo de tarjeta.

Es conveniente conectar el neutro al borne 3 y la fase al borne 2.

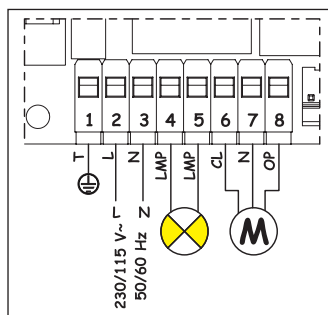
5.1.3. DESTELLADOR


Bornes "4 & 5". Salida 230/115 Vac máx. 25 W A estos bornes debe conectarse el cable de alimentación del destellador. El destellador está activo durante el movimiento del automatismo, mientras que con el automatismo parado, tanto si está abierta como cerrada, permanece apagado. Antes de la maniobra de apertura el destellador realiza un predestello fijo de 0.5 seg. Si se ha activado la función de solicitud de asistencia, cuando se ha alcanzado el número de ciclos programado, al acabar la maniobra de cierre el destellador continúa destellando durante otros 5 segundos para indicar que se han alcanzado los ciclos programados. Para el funcionamiento y la puesta a cero de los ciclos véase el párrafo 10.1.

5.1.4. MOTOR

Bornes "6, 7 & 8". Salida 230/115 Vac máx. 500 W Conecte a estos bornes los cables de alimentación del motor. Para la secuencia de conexión de los cables consulte la siguiente tabla:

Nº borne	Motor 230 Vac	Motor 115 Vac
6	Negro	Negro
7	Azul / Gris	Blanco
8	Marrón	Rojo
1	Amarillo Verde	Verde



 El color de los hilos conectados a los bornes 6 & 8 pueden invertirse en función del sentido de rotación del motor

5.2. CONECTOR CN2

Este conector sirve para la conexión del encoder opcional. Oriente correctamente el conector, sin forzarlo. La tarjeta se entrega con una parametrización estándar que prevé el uso del encoder, "A0" (véase párrafo 10). Si no se quiere utilizar el encoder es necesario modificar el valor del parámetro "A", tal y como se describe en el párrafo 10, y dejar libre este conector.

 Por ningún motivo realice puentes entre estos contactos.

5.3. REGETA DE BORNES CN3

5.3.1. FINAL DE CARRERA EN APERTURA FCA

Borne "12". Conecte a este borne el hilo del contacto NC del final de carrera de apertura. Éste actúa sobre el movimiento de apertura de la barra y detiene el movimiento.

Una vez activado el final de carrera, el automatismo continúa realizando la maniobra durante otros 2 segundos. El estado de esta entrada está indicado por el diodo DL1.

 El final de carrera FCA no puede utilizarse como inicio del tramo decelerado, sino que sólo puede utilizarse como parada.

La conexión del final de carrera es absolutamente necesaria para el funcionamiento del automatismo.


5.3.2. COMÚN FINAL DE CARRERA COMF

Borne "13". Conecte a este borne el hilo del contacto común de los finales de carrera.

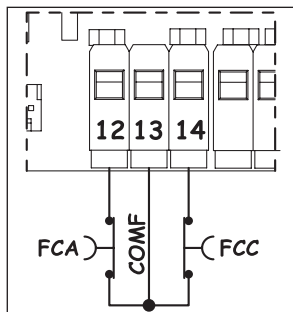
 Este borne debe utilizarse sólo para el contacto común de los dos finales de carrera. No utilice como contacto negativo de otros dispositivos.

5.3.3. FINAL DE CARRERA EN CIERRE FCC

Borne "14". Conecte a este borne el hilo del contacto NC del final de carrera de cierre. Éste actúa sobre el movimiento de cierre de la barra y detiene el movimiento. Una vez activado el final de carrera, el automatismo continúa realizando la maniobra durante otros 2 segundos. El estado de esta entrada está indicado por el diodo DL2.

 El final de carrera FCC no puede utilizarse como inicio del tramo decelerado, sino que sólo puede utilizarse como parada.

La conexión del final de carrera es absolutamente necesaria para el funcionamiento del automatismo.



5.4. REGLETA DE BORNES CN4

5.4.1. CLOSE

Bornes "15 & 20". Contacto NA. Entre estos dos bornes hay que conectar un emisor de impulsos cualquiera (pulsador, selector de llave, etc.) que, al cerrar el contacto, manda un movimiento de cierre del automatismo.

Esta entrada sólo manda el cierre de la barra, por lo que con la barra cerrada esta entrada no tiene ningún efecto, véanse las tablas lógicas.


El estado de esta entrada está indicado por el diodo DL3.

 Varios emisores de impulso deben estar conectados en paralelo

5.4.2. OPEN / CLOSE

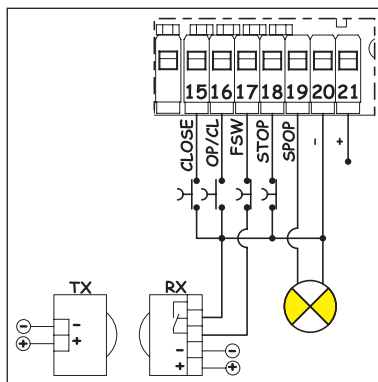
Bornes "16 & 20". Contacto NA. Conecte a estos bornes un emisor de impulsos cualquiera (pulsador, selector de llave, etc.) que, al cerrar el contacto, debe mandar una apertura o un cierre del automatismo.

El comportamiento de esta entrada está definido por el parámetro "d", véase el párrafo 10. El estado de esta entrada está indicado por el diodo DL4.

 Varios emisores de impulso deben estar conectados en paralelo

5.4.3. DISP. DE SEGURIDAD

Bornes "17 & 20". Contacto NC. Conecte a estos bornes un dispositivo de seguridad cualquiera (p.ej. fotocélulas) que, al abrir el contacto, actúe sobre el movimiento del automatismo. Por medio del parámetro "y" se puede elegir si los dispositivos de seguridad deben estar sólo en cierre o bien en cierre y en apertura, véase el párrafo 10. El estado de esta entrada está indicado por el diodo DL5.



Dispositivos de seguridad activos sólo en cierre.

Si se activan los dispositivos de seguridad, durante la fase de cierre el automatismo invierte el movimiento hasta la completa apertura sin deshabilitar, en caso de que se haya seleccionado, el cierre automático.

Dispositivos de seguridad activos en cierre y en apertura

En este caso los dispositivos de seguridad están activos en ambos movimientos del automatismo.

Si se activan los dispositivos de seguridad, durante la fase de cierre el automatismo detiene el funcionamiento y permanece parado hasta que se restablezcan los dispositivos de seguridad (es decir, hasta que se haya eliminado el obstáculo). Una vez que los dispositivos de seguridad se han restablecido, el automatismo invierte el movimiento hasta la completa apertura sin desactivar, en caso de que se haya activado, el cierre automático.

Si se activan los dispositivos de seguridad, durante la fase de apertura el automatismo detiene el funcionamiento y permanece parado hasta que se restablezcan los dispositivos de seguridad (es decir, hasta que se haya eliminado el obstáculo). Una vez restablecidos los dispositivos de seguridad, el automatismo reanuda el funcionamiento hasta la completa apertura sin desactivar, en caso de que se haya seleccionado, el cierre automático.



Si no se utilizan los dispositivos de seguridad hay que puentear esta entrada, el diodo DL5 debe estar encendido.

Varios dispositivos de seguridad deben estar conectados en serie.

5.4.4. Stop

Borne "18 & 20". Contacto NC. A este contacto debe conectarse un emisor de impulsos cualquiera (pulsador, selector de llave, etc.) que, al abrir el contacto, debe mandar la parada inmediata del automatismo y la desactivación del cierre automático, si estuviera activado. Después de la activación de este contacto, el ciclo normal programado se reanuda mediante un emisor de impulsos cualquiera que mande la apertura y/o el cierre del automatismo. El estado de esta entrada está indicado por el diodo DL6.



Varios emisores de impulso deben estar conectados en serie.

5.4.5. LUZ TESTIGO

Bornes "19 & 20". A estos bornes debe conectarse la eventual luz testigo con alimentación 24Vdc 5W máx. El borne 19 es el polo positivo de la conexión, respete la polaridad de los contactos. La luz testigo permite monitorizar a distancia el estado del automatismo, y más concretamente:

- Luz testigo apagada: automatismo cerrado
- Luz testigo encendida: automatismo abierto
- Luz testigo destellante lenta: automatismo en cierre
- Luz testigo destellante rápida: automatismo en apertura

A este contacto no puede aplicarse una carga superior a 5 W.



Para la conexión de la luz testigo es obligatorio respetar la polaridad de los contactos.

5.4.6. ALIMENTACIÓN ACCESORIOS

Bornes "20 & 21". Salida 24 Vdc máx. 500 mA para la alimentación de los accesorios externos.

La carga máxima de esta salida es de 500 mA.



Respete la polaridad de alimentación.

5.5. CONECTOR CNS

Este conector sirve para la conexión del condensador de arranque.



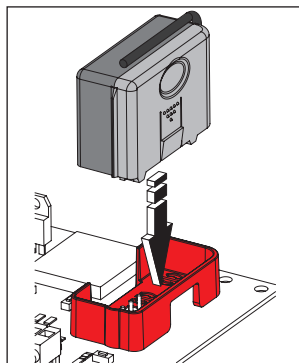
Si se dispone de un conector sin borne para la inserción en este conector, se puede conectar el condensador en paralelo a las dos fases del motor, bornes 6 & 8.

6. INSERCIÓN DEL MÓDULO RECEPTOR

La central está predispuesta para alojar un módulo receptor 868 o 433 Mhz. El módulo receptor debe insertarse en el conector JP1, respetando la orientación indicada en el mismo alojamiento, véase la figura.



La inserción y la posible retirada del módulo receptor debe realizarse sólo después de haber quitado la alimentación a la central.



7. MEMORIZACIÓN DE LA CODIFICACIÓN RADIO

La central de mando está provista de un sistema de descodificación bi-canal incorporado. Este sistema permite memorizar, mediante el módulo receptor, tanto el mando de **OPEN/CLOSE** como el mando **CLOSE**.

El sistema de descodificación permite memorizar tanto los radiomandos con frecuencia 868 MHz como los radiomandos con frecuencia 433 MHz.



- **Sólo puede usarse una codificación radio a la vez. Para pasar de una codificación a la otra es necesario borrar la codificación radio existente (véase párrafo 7.3), sustituir el módulo receptor y repetir las fases de programación.**
- **La inserción y la posible retirada del módulo receptor debe realizarse sólo después de haber quitado la tensión a la tarjeta.**
- **El módulo receptor sólo puede insertarse en una posición. Oriente correctamente el módulo sin forzarlo.**

7.1. MEMORIZACIÓN DE LOS RADIOMANDOS 868 MHz



Antes de proceder a memorizar el radiomando es aconsejable realizar un procedimiento de borrado, véase el párrafo 7.3.

Se pueden memorizar hasta un máximo de **250 códigos**, divididos entre los dos canales, **OPEN/CLOSE** y **CLOSE**.

1. En el radiomando memorizado presione y mantenga presionados los pulsadores **P1** y **P2** simultáneamente (véanse las instrucciones del radiomando).
2. Al cabo de aproximadamente un segundo el diodo del radiomando empieza a destellar.
3. Suelte ambos pulsadores.
4. Presione y mantenga presionado el pulsador **P3** o **P4** en función de la entrada que se quiera memorizar (entrada de **OPEN/CLOSE** o **CLOSE**). Cuando el correspondiente diodo empieza a destellar, suelte el pulsador.
5. Presione simultáneamente el pulsador del radiomando al cual se quiere combinar el mando elegido.
6. Compruebe que el diodo correspondiente al mando que se está memorizando (**DL7** para el canal de **OPEN/CLOSE** o **DL8** para el canal de **CLOSE**) se enciende con luz fija durante un par de segundos para confirmar la correcta memorización.
7. Para terminar la programación hay que presionar rápidamente dos veces seguidas el pulsador del radiomando memorizado



El automatismo realizará una maniobra de apertura, asegúrese de que no haya ningún obstáculo en el radio de acción.

8. Para memorizar el otro canal hay que repetir todo el procedimiento desde el punto 1.

Para añadir otros radiomandos es necesario transferir el código del pulsador del radiomando memorizado al pulsador correspondiente de los radiomandos que se han de añadir, repitiendo el procedimiento de memorización o procediendo del siguiente modo:

- En el radiomando memorizado presione simultáneamente los pulsadores **P1** y **P2** (véanse las instrucciones del radiomando) y manténgalos presionados.
- El diodo del radiomando empezará a destellar.
- Suelte ambos pulsadores.
- Coloque frontalmente **en contacto** los dos radiomandos.
- En el radiomando memorizado presione y mantenga presionado el pulsador del canal que quiere transferir, el diodo del radiomando se enciende con luz fija.
- En el radiomando que se quiere memorizar presione el pulsador deseado y suéltelo después de que el radiomando haya efectuado un doble destello.
- Para terminar la programación hay que presionar rápidamente dos veces seguidas el pulsador del radiomando memorizado.



El automatismo realizará una maniobra de apertura, asegúrese de que no haya ningún obstáculo en el radio de acción.

7.2. MEMORIZACIÓN DE LOS RADIOMANDOS 433 MHz



Antes de proceder a memorizar el radiomando es aconsejable realizar un procedimiento de borrado, véase el párrafo 7.3.

Se pueden memorizar hasta un máximo de **250 códigos**, divididos entre los dos canales, **OPEN/CLOSE** y **CLOSE**.

1. Presione en la central el pulsador del canal que se quiere memorizar, **P3** para el canal de **OPEN/CLOSE** o **P4** para el canal de **CLOSE**.
2. El correspondiente diodo de la central empieza a destellar, suelte el pulsador.
3. En el radiomando presione el pulsador al cual se quiere asociar el canal elegido.
4. El diodo de la central se enciende con luz fija durante aproximadamente un segundo para indicar que el radiomando se ha memorizado, y luego vuelve a destellar.
5. En esta fase se pueden memorizar otros radiomandos.
6. Transcurridos unos 10 segundos la central sale automáticamente de la fase de aprendizaje.
7. Para añadir otros radiomandos o memorizar el segundo canal, repita las operaciones a partir del punto 1

7.2.1. MEMORIZACIÓN REMOTA DE LOS RADIOMANDOS 433 MHz

Sólo con radiomandos 433 se pueden memorizar otros radiomandos de modo remoto, es decir, sin intervenir en los pulsadores de la central, pero utilizando un radiomando anteriormente memorizado.

1. Tome un radiomando ya memorizado en uno de los 2 canales.

- Colóquese cerca del automatismo.
- Presione y mantenga presionados los pulsadores **P1** y **P2** (véanse las instrucciones del radiomando) simultáneamente durante unos 5 segundos.
- Antes de que transcurran 5 segundos presione en el radiomando memorizado el pulsador que se desea transferir al nuevo radiomando. De este modo, en la central se activa la fase de aprendizaje en el canal seleccionado.
- Antes de que transcurran 5 segundos presione en el nuevo radiomando el pulsador que se quiere asociar al canal elegido.
- Después de la memorización del nuevo radiomando, la central mantiene activa la modalidad de aprendizaje en el canal elegido durante unos 5 segundos.
- Durante estos 5 segundos en la central se pueden memorizar otros radiomandos, siempre combinados con el canal activado.
- Transcurridos 5 segundos de la memorización del último radiomando, la central sale en modo automático de la fase de aprendizaje.
- Para verificar que el radiomando se ha memorizado correctamente hay que esperar 5 segundos desde que se envía el código.

7.3. BORRADO DE LOS CÓDIGOS

Para borrar **todos** los códigos de los radiomandos memorizados proceda del siguiente modo:

- Presione y mantenga presionado uno de los dos pulsadores **P3** o **P4**.
- El correspondiente diodo empieza a destellar.
- Transcurridos cinco segundos, el diodo empieza a destellar rápidamente.
- Transcurridos otros cinco segundos, ambos diodos, **DL7** y **DL8**, se encienden con luz fija.
- Suelte el pulsador.



Esta operación no es reversible y se borrarán todos los radiomandos asociados tanto al mando OPEN/CLOSE como al mando CLOSE.

8. DIODOS DE CONTROL

La central tiene 8 diodos de control que permiten ver el estado de las entradas. En la siguiente tabla se explica el significado de los diodos

DIODO	ENCENDIDO	APAGADO
DL1 - Final de carrera en apertura FCA	Final de carrera en apertura no ocupado	Final de carrera en apertura ocupado
DL2 - Final de carrera en cierre FCC	Final de carrera en cierre no ocupado	Final de carrera en cierre ocupado
DL3 - Entrada CLOSE	Entrada activa	Entrada no activa
DL4 - Entrada OPEN/CLOSE	Entrada activa	Entrada no activa
DL5 - Entrada disp. de seguridad FSW	Disp. de seguridad no ocupados	Disp. de seguridad ocupados
DL6 - Entrada STOP	Entrada no activa	Entrada activa
DL7 - Entrada radio OPEN/CLOSE	Canal radio activo	Canal radio no activo
DL8 - Entrada radio CLOSE	Canal radio activo	Canal radio no activo



En negrita se destaca la condición de los diodos con el automatismo cerrado en reposo.

*Si no se conectan dispositivos de STOP es necesario realizar una conexión entre los bornes **18** & **20**. El diodo **DL6** siempre debe estar encendido.*

*Si no se utilizan dispositivos de seguridad es necesario realizar una conexión entre los bornes **17** & **20**.*

*El diodo **DL5** siempre debe estar encendido.*

9. FUNCIONAMIENTO DEL DISPLAY

La central está provista de un amplio display retroiluminado que permite ver y programar los distintos parámetros de funcionamiento del automatismo. Asimismo, durante el funcionamiento normal del automatismo, visualiza constantemente el estado del mismo. En la siguiente tabla se describen todas las indicaciones que aparecen en el display durante el funcionamiento normal:

Valor visualizado	Estado automatismo / descripción
- -	Automatismo cerrado en reposo
□ P	Automatismo en apertura o abierto
⏸ c	Automatismo abierto en pausa (sólo con el cierre automático seleccionado)
□ L	Automatismo en cierre
⏻ ⏻	Calentamiento del motor, sólo se visualiza durante la fase de calentamiento (para activar la función véase el párrafo siguiente)
A S	Solicitud de asistencia, sólo se visualiza si se ha habilitado el parámetro correspondiente y si se ha alcanzado el número de ciclos programado.


10. PARÁMETROS DE FUNCIONAMIENTO

Los parámetros de funcionamiento y su programación se visualizan en el display de la central con dos caracteres: una letra, que puede ser minúscula o mayúscula, y un número. La letra identifica el parámetro de funcionamiento que estamos modificando, mientras que el número nos indica el valor programado. Por ejemplo, si en el display leemos "A2" significa que estamos modificando el parámetro "A", funcionamiento con o sin encoder y fuerza motor, y que actualmente está programado el valor "2".

Para acceder a la regulación de los parámetros de funcionamiento, en caso de que se tratase de la primera puesta en funcionamiento, proceda como se indica a continuación:

1. Alimente el equipo y compruebe que todos los diodos de la central estén en la situación indicada en el párrafo 8.
2. Compruebe que el display muestre el valor "--", automatismo en reposo.
3. Presione y mantenga presionado el pulsador **P2** hasta que en el display aparezca el nombre del primer parámetro.
4. Para modificar el valor programado presione el pulsador **P1**.
5. Para pasar al parámetro sucesivo, presione el pulsador **P2**.
6. Transcurridos 60 segundos sin que se toque ninguna otra tecla, la central sale automáticamente del modo regulación. Se puede salir manualmente del modo de regulación recorriendo, con la tecla **P2**, todos los parámetros. Cuando el display indica el valor "--" significa que se ha regresado al funcionamiento normal.

En la siguiente tabla se resumen todos los parámetros programables y los valores que pueden asignarse:

Display		Descripción
Parámetro	Valor	
Funcionamiento con encoder / regulación fuerza motor		
A	0	Funcionamiento de la central con encoder
	1	Fuerza del motor baja
	2	
	3	
	4	
	5	
	6	
	7	
	8	
9	Fuerza del motor alta	
Regulación de la sensibilidad del encoder: Con este parámetro se gestiona la fuerza del motor y la sensibilidad de detección del obstáculo del encoder. Este parámetro sólo está activo si el parámetro "A" está programado a "0".		
b	1	Fuerza motor mínima, sensibilidad encoder alta.
	2	Fuerza motor medio-baja, sensibilidad encoder medio-alta.
	3	Fuerza motor medio-alta, sensibilidad encoder medio-baja.
	4	Fuerza motor alta, sensibilidad encoder baja.
Cierre automático: Con este parámetro se selecciona el posible cierre automático del automatismo y el correspondiente tiempo de pausa.		
c	0	Cierre automático desactivado
	1	Cierre automático activo con 5 segundos de pausa
	2	Cierre automático activo con 10 segundos de pausa
	3	Cierre automático activo con 20 segundos de pausa
	4	Cierre automático activo con 40 segundos de pausa
	5	Cierre automático activo con 60 segundos de pausa
	6	Cierre automático activo con 90 segundos de pausa
	7	Cierre automático activo con 120 segundos de pausa
	8	Cierre automático activo con 180 segundos de pausa
9	Cierre automático activo con 240 segundos de pausa	
Comportamiento de la entrada OPEN / CLOSE: Este parámetro determina el comportamiento de la entrada de OPEN /Close.		
d	0	A cada impulso corresponde un movimiento del automatismo: Abre/Cierra/Abre.....
	1	Los dos movimientos del automatismo están separados por un stop: Abre/Stop/Cierra/Stop/Abre...

Display		Descripción
Parámetro	Valor	
<p>Función Edificios: Activando esta función, durante la maniobra de apertura el automatismo ignora los impulsos sucesivos tanto de OPEN/CLOSE como de CLOSE hasta que el automatismo haya completado la fase de apertura.</p>		
E	0	Función Edificios desactivada.
	1	Función Edificios Activada.
<p>Porcentaje de deceleración: Con este parámetro se selecciona la longitud del tramo decelerado antes de que intervengan los finales de carrera. La longitud del tramo decelerado se calcula en porcentaje sobre la duración de la fase de apertura y de cierre.</p>		
H	0	Ninguna deceleración
	1	Deceleración igual al 30% de la carrera
	2	Deceleración igual al 40% de la carrera
	3	Deceleración igual al 50% de la carrera
<p>Función calentamiento: Activando esta función la central alimenta el motor con una tensión muy baja, a fin de mantener el motor a una temperatura superior respecto a la temperatura ambiente. Esta función sólo está activa con el automatismo cerrado y en reposo. Si se envía un mando de OPEN la función se interrumpe.</p>		
M	0	Función desactivada
	1	Función activa, un ciclo de calentamiento cada 5 minutos
	2	Función activa, un ciclo de calentamiento cada 15 minutos
	3	Función activa, un ciclo de calentamiento cada 30 minutos
	4	Función activa, un ciclo de calentamiento cada 40 minutos
<p>Cierre inmediato: Esta función sólo está activa en combinación con las lógicas de funcionamiento con cierre automático, Automática, Automática paso-paso o Edificios, y con los dispositivos de seguridad activos sólo en cierre, "y0". Activando esta función y con el automatismo abierto en pausa, cuando se detecta un cambio de estado del contacto de los dispositivos de seguridad -por ejemplo si se pasa delante de las fotocélulas- el automatismo cierra inmediatamente sin esperar a que transcurra el tiempo de pausa</p>		
o	0	Cierre inmediato desactivado
	1	Cierre inmediato activado, sólo con "y0"
<p>Cierre inmediato / Timer: Esta función permite activar el cierre inmediato o el bloqueo del automatismo mediante el mando de OPEN/CLOSE. La función sólo puede activarse en combinación con lógicas de funcionamiento con cierre automático, lógica Automática, Automática paso-paso o Edificios.</p>		
P	0	Cierre inmediato activado: con el automatismo abierto y en pausa, un impulso del mando OPEN/CLOSE ocasiona el cierre inmediato del automatismo sin esperar a que transcurra el tiempo de pausa.
	1	Función timer activada: Activando esta función, con el automatismo abierto y en pausa, a cada impulso del mando de OPEN/CLOSE, la central empieza a contar otra vez el tiempo de pausa. Si se mantiene activo el mando, la central defiende la cuenta del tiempo de pausa y el automatismo permanece parado. Sólo cuando se suelta el mando de OPEN/CLOSE la central reanuda la cuenta del tiempo de pausa.
<p>Soft start: Esta función permite tener un arranque más suave del automatismo.</p>		
r	0	Función Soft start desactivada
	1	Función Soft start activada
<p>Funcionamiento de los dispositivos de seguridad: Este parámetro permite seleccionar el modo de intervención de los dispositivos de seguridad conectados a la central.</p>		
y	0	Dispositivos de seguridad activos sólo durante la fase de cierre del automatismo
	1	Dispositivos de seguridad activos durante la fase de cierre y de apertura del automatismo

Display		Descripción
Parámetro	Valor	
Solicitud de asistencia: Esta función permite programar el número de ciclos que deben realizarse antes de realizar el mantenimiento. Para más informaciones sobre el funcionamiento de esta función véase el párrafo siguiente.		
U	0	Solicitud de asistencia desactivada
	1	Solicitud de asistencia transcurridos 10000 ciclos
	2	Solicitud de asistencia transcurridos 20000 ciclos
	3	Solicitud de asistencia transcurridos 30000 ciclos
	4	Solicitud de asistencia transcurridos 40000 ciclos
	5	Solicitud de asistencia transcurridos 50000 ciclos
	6	Solicitud de asistencia transcurridos 60000 ciclos
	7	Solicitud de asistencia transcurridos 70000 ciclos
	8	Solicitud de asistencia transcurridos 80000 ciclos
9	Solicitud de asistencia transcurridos 90000 ciclos	
Contador de ciclos: Se muestra el número de ciclos, expresado en millares, realizados por el automatismo. Por ejemplo, si aparece "15" quiere decir que el automatismo ha realizado 15000 ciclos. Para informaciones más detalladas véase el párrafo siguiente.		
00	Muestra el número de ciclos realizados por el automatismo	



Las condiciones mostradas son las establecidas por defecto en la central. Se aconseja anotar las regulaciones realizadas para poderlas restablecer en caso de sustitución de la central.

Se puede acceder a los parámetros de funcionamiento y modificarlos sólo cuando el automatismo está cerrado y en reposo, el display debe mostrar el valor "--".



Cada vez que se accede a la visualización / modificación de los parámetros de funcionamiento, cuando se da el siguiente impulso de OPEN la central realiza un procedimiento de programación y vuelve a calcular el tiempo de apertura y de cierre. Durante la primera apertura el automatismo no realiza las deceleraciones.

10.1. SOLICITUD DE ASISTENCIA

Esta función permite programar el número de ciclos que deben realizarse antes de una intervención de asistencia técnica. Para indicar que se ha alcanzado el número de ciclos programado, se produce un destello de unos 5 segundos al final de cada maniobra de cierre y el display de la central muestra el valor "AS". El número de ciclos debe ponerse a cero manualmente.



Esta función indica, pero no impide el normal funcionamiento del automatismo.

La pantalla siguiente al parámetro "U" muestra el número de ciclos realizados expresado en millares. Por ejemplo, si leo "05" significa que el automatismo ha realizado 5000 ciclos. El número máximo de ciclos que la central puede contar es 99000, una vez alcanzado este valor la cuenta se para y debe ponerse a cero manualmente.

10.1.1. PUESTA A CERO DEL NÚMERO DE CICLOS

Para poner a cero el número de ciclos realizados proceda del siguiente modo:

1. Compruebe que el display muestre el valor "--".
2. Presione y mantenga presionado el pulsador **P2** hasta que en el display aparezca el primer parámetro, "A".
3. Recorra todos los parámetros de funcionamiento hasta ver el número de ciclos realizados.
4. Presione simultáneamente los pulsadores **P1** y **P2** durante unos 10 segundos.
5. Cuando en el display aparece el valor "00" significa que ya se ha realizado el borrado.
6. Presione de nuevo la tecla **P2**, o espere 60 segundos, para regresar al funcionamiento normal.
7. Dé un impulso de OPEN para realizar un ciclo.

11. PUESTA EN FUNCIONAMIENTO

Para poner en funcionamiento por primera vez el equipo atégase a estas indicaciones:

1. Alimente el automatismo y compruebe que todos los diodos estén en la situación descrita en el párrafo 8.
2. Compruebe que el display muestre el valor "--".
3. Regule los parámetros de funcionamiento, como se describe en el párrafo 10.
4. Una vez terminada la regulación de los parámetros, dé un impulso de OPEN/CLOSE por medio de un emisor de impulsos cualquiera conectado a esta entrada, o bien por medio del radiomando si ya estuviera memorizado.
5. La central inicia una maniobra de APERTURA hasta que se alcanza el final de carrera de apertura y el display muestra el valor "OP".



Durante esta fase la central no realiza ninguna deceleración.



Si el automatismo no se mueve y el display muestra el valor "OP" significa que está realizando una maniobra de cierre y es necesario invertir los hilos del motor. Dé un mando de RESET presionando el pulsador **P5**, quite tensión e invierta los hilos conectados a los bornes 6 & 8. Restablezca la alimentación y retome las operaciones desde el punto 4.

6. Una vez alcanzado el final de carrera en apertura, si se ha habilitado el cierre automático, la central empieza a contar el tiempo de pausa y el display muestra el valor "tc". Si no se ha activado el cierre automático, el automatismo permanece parado en espera de un nuevo impulso de **OPEN/CLOSE** y el display muestra el valor "OP".
7. Transcurrido el tiempo de pausa programado, con el cierre automático, o bien al siguiente impulso de **OPEN/CLOSE** sin el cierre automático, el automatismo empieza la maniobra de cierre hasta alcanzar el final de carrera de cierre. El display mostrará el valor "CL".
8. Durante la maniobra de cierre la central realiza la deceleración programada.
9. Terminada la fase de cierre, el display muestra el valor "--" y el automatismo está listo para el funcionamiento normal.



*Si el procedimiento descrito empieza con el automatismo semiabierto o abierto, por ejemplo después de un mando de **RESET**, la central no realiza la deceleración durante la maniobra de cierre. Ejecute otro ciclo y compruebe que el automatismo funcione correctamente.*



Cada vez que se accede a la visualización de los parámetros de funcionamiento o se interrumpe la alimentación eléctrica, durante el primer ciclo la central realiza, en automático, el procedimiento de aprendizaje del ciclo de trabajo. Durante el aprendizaje del ciclo de trabajo el automatismo no realiza las deceleraciones.

12. FUSIBLES DE PROTECCIÓN

La central está provista de dos fusibles de protección, véase el Lay-out. Si fuera necesario sustituir uno de estos fusibles, hay que atenerse a las especificaciones de la siguiente tabla:

Fusible	Protección	Fusible	Protección
F1=T5A 250V 5x20	Primario transformador / Alimentación motor	F2=T500mA 250V 5x20	Alimentación accesorios / Luz testigo

13. LÓGICAS DE FUNCIONAMIENTO

Lógica "A" Automática C=de 1 a 9 d=0 E=0						
Entradas						
Estado del automatismo	Open / Close	Close	Stop	Disp. de seguridad	Y=1	
Cerrado	Abre y vuelve a cerrar trascurrido el tiempo de pausa	Ningún efecto	Ningún efecto, si está activo inhibe los mandos de OPEN	Ningún efecto	Activos sólo en cierre	Activos en cierre y apertura
	P=0 (cierre inmediato activado) Cierra inmediatamente.			O=0 Al liberarse, si ha transcurrido el tiempo de pausa, vuelve a cerrar después de 5 segundos. Con el dispositivo de seguridad ocupado, si recibe un mando de CLOSE memoriza el mando y, al liberarse, cierra transcurridos 5 segundos. El mando OPEN/ CLOSE también se memoriza sólo si P=0		Inhibe los mandos de OPEN
Abierto en pausa	P=1 (función timer activada) Recarga el tiempo de pausa. Si se mantiene bloqueado bloquea la cuenta y al liberarse, reanuda la cuenta.	Cierra inmediatamente	Bloquea el funcionamiento			Al liberarse, si ha transcurrido el tiempo de pausa, vuelve a cerrar después de 5 segundos. Con el dispositivo de seguridad ocupado, si recibe un mando de CLOSE memoriza el mando y, al liberarse, cierra transcurridos 5 segundos. El mando OPEN/ CLOSE también se memoriza sólo si P=0
En cierre	Invierte el movimiento en apertura	Ningún efecto	Bloquea el funcionamiento			Al liberarse, cierra transcurridos 5 segundos. El mando OPEN/ CLOSE también se memoriza sólo si P=0
En apertura	Invierte el movimiento en cierre	Invierte el movimiento en cierre	Bloquea el funcionamiento			Bloquea el funcionamiento, cuando se libera abre
						Bloquea el funcionamiento y cuando se libera reanuda

Lógica "AP" Automática Paso-Paso C=de 1 a 9 d=1 E=0

Entradas

Estado del automatismo	Open / Close	Close	Stop	Disp. de seguridad	
				Y=0 Activos sólo en cierre	Y=1 Activos en cierre y apertura
Cerrado	Abre y vuelve a cerrar transcurrido el tiempo de pausa	Ningún efecto	Ningún efecto, si está activo inhibe los mandos de OPEN	Ningún efecto	Inhibe los mandos de OPEN
	P=0 (cierre inmediato activado) Cierra inmediatamente.			O=0 Al liberarse, si ha transcurrido el tiempo de pausa, vuelve a cerrar después de 5 segundos. Con el dispositivo de seguridad ocupado, si recibe un mando de CLOSE memoriza el mando y, al liberarse, cierra transcurridos 5 segundos. El mando OPEN/CLOSE también se memoriza sólo si P=0	Al liberarse, si ha transcurrido el tiempo de pausa, vuelve a cerrar después de 5 segundos. Con el dispositivo de seguridad ocupado, si recibe un mando de CLOSE memoriza el mando y, al liberarse, cierra transcurridos 5 segundos. El mando OPEN/CLOSE también se memoriza sólo si P=0
Abierto en pausa	P=1 (función timer activada) Recarga el tiempo de pausa. Si se mantiene bloqueado la cuenta y, al liberarse, reanuda la cuenta.	Cierra inmediatamente	Bloquea el funcionamiento		
En cierre	Bloquea el movimiento y al siguiente impulso abre	Ningún efecto	Bloquea el funcionamiento	Invierte el movimiento en apertura	Bloquea el funcionamiento y, cuando se libera, invierte en apertura
En apertura	Bloquea el movimiento y al siguiente impulso cierra	Invierte el movimiento en cierre	Bloquea el funcionamiento	Ningún efecto	Bloquea el funcionamiento y cuando se libera reanuda

Lógica "E" Semiautomática C=0 d=0 E=0				
Estado del automatismo	Entradas			
	Open / Close	Close	Stop	Disp. de seguridad
Cerrado	Abre	Ningún efecto	Ningún efecto, si está activo inhibe los mandos de OPEN	y=0 Ningún efecto y=1 Inhibe los mandos de OPEN
Abierto	Cierra	Cierra	Ningún efecto, si está activo inhibe todos los mandos	Si recibe un impulso desde el mando de OPEN o CLOSE, memoriza el mando y, al liberarse, vuelve a cerrar transcurridos 5 segundos
En cierre	Invierte el movimiento en apertura	Ningún efecto	Bloquea el funcionamiento	Bloquea el funcionamiento y, cuando se libera, invierte en apertura
In apertura	Invierte el movimiento en cierre	Invierte el movimiento en cierre	Bloquea el funcionamiento	Bloquea el funcionamiento y cuando se libera reanuda

Lógica "EP" Semiautomática Paso-Paso C=0 d=1 E=0				
Estado del automatismo	Entradas			
	Open / Close	Close	Stop	Disp. de seguridad
Cerrado	Abre	Ningún efecto	Ningún efecto, si está activo inhibe los mandos de OPEN	y=0 Ningún efecto y=1 Inhibe los mandos de OPEN
Abierto	Cierra	Cierra	Ningún efecto, si está activo inhibe todos los mandos	Si está ocupado memoriza el mando de OPEN o Close y, al liberarse, vuelve a cerrar transcurridos 5 segundos
En cierre	Bloquea el movimiento y al siguiente impulso abre	Ningún efecto	Bloquea el funcionamiento	Bloquea el funcionamiento y, cuando se libera, invierte en apertura
En apertura	Bloquea el movimiento y al siguiente impulso cierra	Invierte el movimiento en cierre	Bloquea el funcionamiento	Bloquea el funcionamiento y cuando se libera reanuda

Lógica "D" Edificios C=de 1 a 9 d=0 E=1

Entradas

Estado del automatismo	Entradas			
	Open / Close	Close	Stop	Disp. de seguridad
Cerrado	Abre y vuelve a cerrar transcurrido el tiempo de pausa	Ningún efecto	Ningún efecto, si está activo inhibe los mandos de OPEN	Y=0 Activos sólo en cierre
	P=0 (cierre inmediato activado) Cierra inmediatamente.			Y=1 Activos en cierre y apertura
Abierto en pausa	P=1 (función timer activada) Recarga el tiempo de pausa. Si se mantiene bloqueado bloquea la cuenta y, al liberarse, reanuda la cuenta.	Cierra inmediatamente	Bloquea el funcionamiento	O=0 Al liberarse, si ha transcurrido el tiempo de pausa, vuelve a cerrar después de 5 segundos. Con el dispositivo de seguridad ocupado, si recibe un mando de CLOSE memoriza el mando y, al liberarse, cierra transcurridos 5 segundos. El mando OPEN/ CLOSE también se memoriza sólo si P=0
				O=1 Al liberarse vuelve a cerrar inmediatamente, si ha transcurrido el tiempo de pausa vuelve a cerrar después de 5 segundos.
En cierre	Invierte el movimiento en apertura	Ningún efecto	Bloquea el funcionamiento	Bloquea el funcionamiento y, cuando se libera, invierte en apertura
En apertura	Ningún efecto	Ningún efecto	Bloquea el funcionamiento	Bloquea el funcionamiento y cuando se libera reanuda

INHALT

1. BESCHREIBUNG	Seite.62
2. TECHNISCHE DATEN	Seite.62
3. EINRICHTUNGEN	Seite.62
4. LAYOUT DER KARTE	Seite.63
5. ANSCHLÜSSE UND BETRIEBSWEISE	Seite.63
5.1. KLEMMENLEISTE CN1	Seite.63
5.2. STECKVERBINDER CN2	Seite.64
5.3. KLEMMENLEISTE CN3	Seite.64
5.4. KLEMMENLEISTE CN4	Seite.64
5.5. STECKVERBINDER CN5	Seite.65
6. EINSETZEN DES EMPFÄNGERMODULS	Seite.66
7. EINSPEICHERUNG DER FUNKCODIERUNG	Seite.66
7.1. EINSPEICHERUNG DER FUNKSTEUERUNGEN MIT 868 MHz	Seite.66
7.2. EINSPEICHERUNG DER FUNKSTEUERUNGEN MIT 433 MHz	Seite.67
7.3. FUNKCODES LÖSCHEN	Seite.67
8. KONTROLL-LED	Seite.67
9. FUNKTIONSWEISE DES DISPLAYS	Seite.68
10. BETRIEBSPARAMETER	Seite.68
10.1. SERVICEANFORDERUNG	Seite.70
11. INBETRIEBNAHME	Seite.71
12. SCHMELZSICHERUNGEN	Seite.71
13. BETRIEBSLOGIKEN	Seite.72

CE KONFORMITÄTSERKLÄRUNG

Hersteller: GENIUS S.p.A.
Adresse: Via Padre Elzi, 32 - 24050 - Grassobbio- Bergamo – ITALIEN
Erklärt, dass: Das elektronisches Steuergerät Mod. **LYNX 06 - LYNX 07**
mit der Fütterung: 230Vac

- den wesentlichen Sicherheitsbestimmungen der folgenden EWG-Richtlinien entspricht:
 - 2006/95/EG Niederspannungsrichtlinie.
 - 2004/108/EG Richtlinie zur elektromagnetischen verträglichkeit.

Zusätzliche Anmerkungen:


Dieses Produkt wurde in einer typischen, homogenen Konfiguration getestet (alle von GENIUS S.p.A. hergestellten Produkte).

Grassobbio, 23. Februar 2009


Geschäftsführer
D. Gianantoni

Hinweise zu den Anleitungen

Vor der Installation des Produkts sind die Installationsanweisungen vollständig zu lesen.

Mit dem Symbol  sind wichtige Anmerkungen für die Sicherheit der Personen und den störungsfreien Betrieb der Automation gekennzeichnet.

Mit dem Symbol  wird auf Anmerkungen zu den Eigenschaften oder dem Betrieb des Produkts verwiesen.

ELEKTRONISCHES STEUERGERÄT FÜR SCHRANKEN BETRIEBSANLEITUNG – INSTALLATIONSVORSCHRIFTEN

1. BESCHREIBUNG

Die elektronischen Steuergeräte **LYNX 06** und **LYNX 07** wurden für die Steuerung von elektromechanischen Schranken für die Zufahrtskontrolle in Wohnbereichen konstruiert und gebaut.

Die beiden Kartenmodelle unterscheiden sich durch die Anschlussspannung:

- LYNX 06: Anschlussspannung 230V
- LYNX 07: Anschlussspannung 115V

Dank der umfangreichen Anzahl an auswählbaren Parametern können diese Steuereinheiten benutzerspezifisch angepasst werden, um den optimalen Betrieb der Automation zu garantieren.

Durch die Möglichkeit, einen Encoder zur Erfassung eventueller Hindernisse zu steuern, kann das Sicherheitsniveau der Automation zusätzlich erhöht werden.

Die wichtigsten Betriebsparameter werden anhand von zwei Tasten an der Steuereinheit programmiert und auf einem großen, hintergrundbeleuchteten Display angezeigt. Während des Normalbetriebs kann der Status der Automation jederzeit am Display visualisiert werden. Das Lernverfahren des Betriebszyklus und der mechanischen Anschläge erfolgt automatisch während der Ausführung des ersten Zyklus (Immer wenn der Strom ausfällt, sucht das Steuergerät sowohl die Anschläge beim Öffnen als auch die beim Schließen).

Sechs integrierte LED zeigen ständig den Status der Eingänge an.

2. TECHNISCHE DATEN

Versorgungsspannung der Steuereinheit	230/115 Vac 50/60 Hz [⊕]
Aufgenommene Leistung	3 W
Aufgenommene Leistung des Motors	500 W
Max. Last Zubehör	500 mA
Versorgung und max. Last Blinkleuchte	230 Vac 25 W
Versorgung und max. Last Kontrollleuchte Schrankenstatus	24 Vdc 5 W
Betriebstemperatur am Aufstellungsort	-20°C +55°C
Schmelzsicherungen	F1= T5A (Primärseite Transformator und Motor) F2= T500mA (Zubehör und Kontrollleuchte)
Betriebslogiken	Automatikbetrieb/Automatischer Schrittbetrieb/ Halbautomatischer Betrieb/ Halbautomatischer Schrittbetrieb / Mehrfamilienhausfunktion
Öffnungszeit / Schließzeit	Im Lernverfahren während der ersten Bewegung
Pausenzzeit	Neun auswählbare Stufen bis max. 4 Min
Schubkraft des Motors	Mehrstufig einstellbar
Abbremsungszeit	Drei auswählbare Stufen
Hinderniserfassung	mit optionalem Encoder
Auswählbare Funktionen	Betrieb mit oder ohne Encoder / Encoderempfindlichkeit / Automatische Schließfunktion / Funktionsweise Open-Eingang / Mehrfamilienhausfunktion / Abbremsungsanteil / Erwärmungsfunktion / Sofortige Schließfunktion/ Zeitschaltung / Softstartfunktion / Funktionsweise der Fotozellen / Serviceanfrage
Eingänge auf der Klemmenleiste	Öffnen / Schließen / Fotozellen / Endschalter beim Öffnen/ Endschalter beim Schließen / Stop / Netzstromversorgung / Erdung
Eingänge mit Steckverbinder	Funkmodul / Anlaufkondensator / Encoder
Ausgänge auf der Klemmenleiste	Zubehörversorgung / Blinkleuchte / Motor / Kontrollleuchte
Abmessungen der Karte	147 x 112 mm

[⊕] Je nach Kartenmodell LYNX 06 oder LYNX 07

3. EINRICHTUNGEN

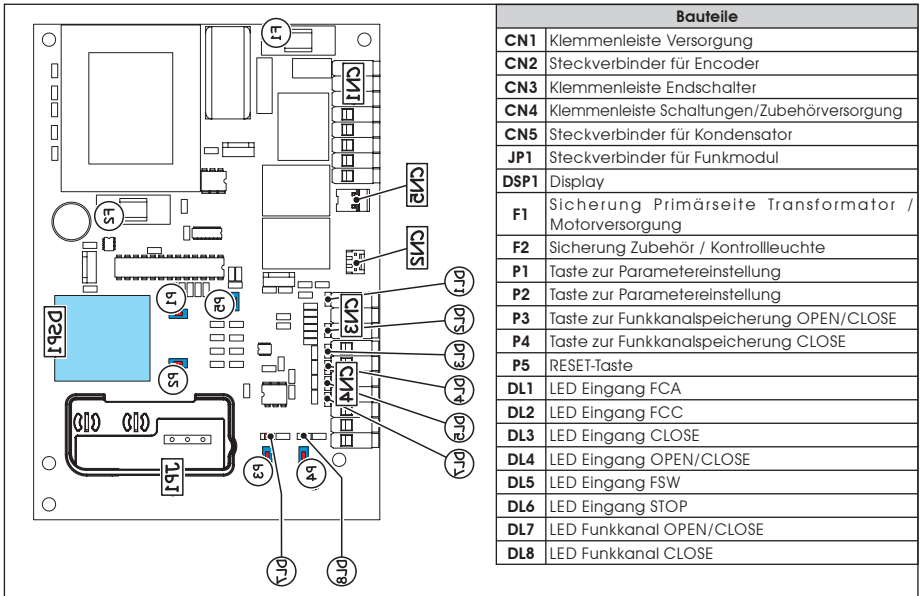


Für die Sicherheit der Personen müssen alle in dieser Anleitung enthaltenen Hinweise und Anweisungen aufmerksam befolgt werden. Die falsche Installation oder die unsachgemäße Anwendung des Produkts können schwere Personenschäden verursachen.

Die Anleitungen für die zukünftige Konsultation aufbewahren.

- Sicherstellen, dass vor der Anlage ein angemessener Fehlerstrom-Schutzschalter laut Vorschriften der geltenden gesetzlichen Bestimmungen eingebaut ist.
- Auf dem Versorgungsnetz einen thermomagnetischen Schutzschalter mit allpoliger Unterbrechung einbauen
- Sicherstellen, dass eine angemessene Erdungsanlage vorhanden ist
- Für die Verlegung der Kabel entsprechende Rohre und/oder Schläuche verwenden.
- Die Stromkabel für die 230/115-V-Versorgung stets von den Niederspannungskabeln trennen, und getrennte Ummantelungen verwenden, um mögliche Interferenzen zu vermeiden.

4. LAYOUT DER KARTE



5. ANSCHLÜSSE UND BETRIEBSWEISE

5.1. KLEMMENLEISTE CN1

5.1.1. ERDUNG

Klemme „1“. An diese Klemmen das gelbgrüne Kabel der Versorgungsleitung anschließen.



Für den reibungslosen Betrieb der Steuereinheit muss dieser Anschluss unbedingt vorgenommen werden.

5.1.2. VERSORGUNG

Klemmen „2 & 3“. An diese Klemmen müssen die zwei Drähte von der 230-/115-Vac-Netzstromversorgung (je nach Kartenmodell) angeschlossen werden.

Der Neutraleiter sollte an die Klemme 3, der Phasenleiter an die Klemme 2 angeschlossen werden.

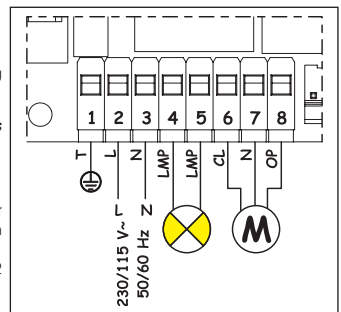
5.1.3. BLINKLEUCHE

Klemmen „4 & 5“. Ausgang 230/115 Vac max. 25 W. An diese Klemmen muss das Versorgungskabel der Blinkleuchte angeschlossen werden. Die Blinkleuchte leuchtet während der Bewegung der Automation. Wenn sich die Automation nicht bewegt (offen oder geschlossen) leuchtet die Blinkleuchte nicht. Vor der Öffnungsbewegung erfolgt ein Vorblinken der Blinkleuchte mit einer fest vorgegebenen Dauer von 0,5 Sek. Wenn die Funktion Serviceanforderung aktiviert wurde, blinkt die Blinkleuchte für weitere 5 Sekunden weiter, nachdem die festgelegte Anzahl an Zyklen erreicht und die Schließbewegung abgeschlossen wurde, um zu signalisieren, dass die festgelegte Anzahl an Zyklen erreicht wurde. Für die Funktionsweise und die Nullstellung der Zyklen wird auf den Abschnitt 10.1 verwiesen.

5.1.4. MOTOR

Klemmen „6, 7 & 8“. Ausgang 230/115 Vac max. 500 W. An diese Klemmen die Versorgungskabel des Motors anschließen. Für die Reihenfolge beim Anschluss der Kabel wird auf die nachfolgende Tabelle verwiesen:

Klemme Nr.	Motor 230 Vac	Motor 115 Vac
6	Schwarz	Schwarz
7	Blau / Grau	Weiß
8	Braun	Rot
1	Gelbgrün	Grün





Die Farbe der an die Klemmen 6 und 8 angeschlossenen Drähte kann je nach Drehrichtung des Motors vertauscht werden

5.2. STECKVERBINDER CN2

Dieser Steckverbinder dient zum Anschluss des optionalen Encoders. Der Steckverbinder muss korrekt ausgerichtet werden, nicht forcieren.

Die Karte wird mit einer Standard-Parametrisierung geliefert, die den Einsatz des Encoders vorsieht – „A0“ (siehe Abschnitt 10). Wenn der Encoder nicht verwendet werden soll, muss der Wert des Parameters „A“ geändert werden (siehe Beschreibung im Abschnitt 10), und dieser Steckverbinder ist frei zu lassen.



Diese Kontakte auf keinen Fall überbrücken.

5.3. KLEMMENLEISTE CN3

5.3.1. ENDSCHALTER BEIM ÖFFNEN FCA

Klemme „12“. An diese Klemmen den Draht des Öffnerkontakts (NC) des Endschalters beim Öffnen anschließen. Dieser wirkt auf die Öffnungsbewegung des Balkens und hält ihn an.

Wenn der Endschalter erregt wurde, setzt die Automation die Bewegung für weitere 2 Sekunden fort. Der Status dieses Eingangs wird durch die LED DL1 signalisiert.



Der Endschalter FCA kann nicht als Anfangspunkt für die abgebremste Bewegung verwendet werden, sondern nur als Stoppunkt.

Für den einwandfreien Betrieb der Automation muss der Endschalter unbedingt angeschlossen werden.

5.3.2. SAMMELKONTAKT ENDSCHALTER COMF

Klemme „13“. An diese Klemmen den Draht des Sammelkontakts der Endschalter anschließen.



Diese Klemme darf nur für den Draht des Sammelkontakts der beiden Endschalter verwendet werden. Nicht als Minuskontakt für andere Vorrichtungen verwenden.

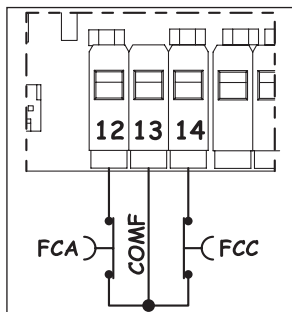
5.3.3. ENDSCHALTER BEIM SCHLIESSEN FCC

Klemme „14“. An diese Klemmen den Draht des Öffnerkontakts (NC) des Endschalters beim Schließen anschließen. Dieser wirkt auf die Schließbewegung des Balkens und hält ihn an. Wenn der Endschalter erregt wurde, setzt die Automation die Bewegung für weitere 2 Sekunden fort. Der Status dieses Eingangs wird durch die LED DL2 signalisiert.



Der Endschalter FCC kann nicht als Anfangspunkt für die abgebremste Bewegung verwendet werden, sondern nur als Stoppunkt.

Für den einwandfreien Betrieb der Automation muss der Endschalter unbedingt angeschlossen werden.



5.4. KLEMMENLEISTE CN4

5.4.1. CLOSE

Klemmen „15 & 20“. Schließkontakt (NA). Einen beliebigen Impulsgeber (Taste, Schüsselschalter usw.) an diese Klemmen anschließen, der bei Schließen des Kontakts eine Schließbewegung der Automation steuert.

Dieser Eingang steuert nur die Schließbewegung des Balkens. Bei geschlossenem Balken hat dieser Eingang also keine Wirkung (siehe Tabelle der Betriebslogiken).

Der Status dieses Eingangs wird durch die LED DL3 angezeigt.



Mehrere Impulsgeber müssen parallel geschaltet werden

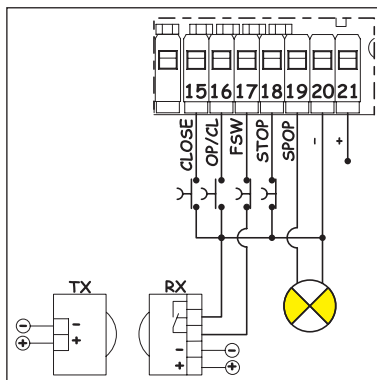
5.4.2. OPEN / CLOSE

Klemmen „16 & 20“. Schließkontakt (NA). Einen beliebigen Impulsgeber (Taste, Schüsselschalter usw.) an diese Klemmen anschließen, der bei Schließen des Kontakts eine Öffnungs- oder eine Schließbewegung der Automation steuern muss.

Das Verhalten dieses Eingangs wird über den Parameter „d“ (siehe Abschnitt 10) festgelegt. Der Status dieses Eingangs wird durch die LED DL4 signalisiert.



Mehrere Impulsgeber müssen parallel geschaltet werden



5.4.3. SICHERHEITSVORRICHTUNGEN

Klemmen „17 & 20“. Öffnerkontakt (NC). Eine beliebige Sicherheitsvorrichtung (zum Beispiel Fotozellen) an diese Klemmen anschließen, die bei Öffnen des Kontakts auf die Bewegung der Automation wirkt. Über den Parameter „y“ kann ausgewählt werden, ob die Sicherheitsvorrichtungen nur beim Schließen oder beim Schließen und beim Öffnen ansprechen sollen (siehe Abschnitt 10). Der Status dieses Eingangs wird von der LED DL5 signalisiert.

Sicherheitsvorrichtungen nur beim Schließen aktiv.

Wenn die Sicherheitsvorrichtungen während des Schließvorgangs belegt werden, bewirkt die Automation die Umkehrung der Bewegung bis zur vollständigen Öffnung, ohne dabei die automatische Schließfunktion (falls ausgewählt) zu deaktivieren.

Sicherheitsvorrichtungen beim Schließen und beim Öffnen aktiv

In diesem Fall sind die Sicherheitsvorrichtungen während beider Bewegungen der Automation aktiv.

Während der Schließbewegung werden die Sicherheitsvorrichtungen belegt, die Automation hält die Bewegung an und bleibt stillgesetzt, bis die Sicherheitsvorrichtungen zurückgesetzt werden (Hindernis entfernt). Nach der Wiederherstellung der Sicherheitsvorrichtungen kehrt die Automation die Bewegung bis zur vollständigen Öffnung um, dabei wird die automatische Schließfunktion (falls aktiviert) nicht deaktiviert.

Während des Öffnungsvorgangs werden die Sicherheitsvorrichtungen belegt, die Automation hält die Bewegung an und bleibt stillgesetzt, bis die Sicherheitsvorrichtungen wiederhergestellt werden (Hindernis entfernt). Nach der Wiederherstellung der Sicherheitsvorrichtungen nimmt die Automation den Betrieb bis zur vollständigen Öffnung wieder auf, dabei wird die automatische Schließfunktion (falls aktiviert) nicht deaktiviert.



Wenn die Sicherheitsvorrichtungen nicht verwendet werden, muss dieser Eingang überbrückt werden. Die LED DL5 muss aufleuchten.

Mehrere Sicherheitsvorrichtungen müssen in Reihe geschaltet werden.

5.4.4. STOP

Klemmen „18 & 20“. Öffnerkontakt (NC). Einen beliebigen Impulsgeber (Taste, Schüsselschalter usw.) an diesen Kontakt anschließen, der bei Öffnen des Kontakts den sofortigen Stillstand der Automation und die Deaktivierung der eventuellen automatischen Schließfunktion bewirkt. Nach der Aktivierung dieses Kontakts muss die Wiederaufnahme des normalen programmierten Betriebszyklus über einen beliebigen Impulsgeber gesteuert werden, der das Öffnen und/oder Schließen der Automation bewirkt. Der Status dieses Eingangs wird durch die LED DL6 signalisiert



Mehrere Impulsgeber müssen in Reihe geschaltet werden.

5.4.5. KONTROLLEUCHE

Klemmen „19 & 20“. An diese Klemmen muss die eventuelle Kontrollleuchte mit Versorgung 24 Vdc 5 W max. angeschlossen werden. Die Klemme 19 ist der Pluspol des Anschlusses, die Polarität der Kontakte beachten. Mithilfe der Kontrollleuchte kann der Status der Automation aus der Ferne überwacht werden, insbesondere gilt Folgendes:

- Kontrollleuchte AUS: Automation geschlossen
- Kontrollleuchte EIN: Automation offen
- Kontrollleuchte blinkt langsam: Automation schließt sich
- Kontrollleuchte blinkt schnell: Automation öffnet sich



Die Höchstbelastung dieses Kontakts beträgt 5 W.

Für den Anschluss der Kontrollleuchte muss die Polarität der Kontakte beachtet werden.

5.4.6. ZUBEHÖRVERSORGUNG

Klemmen „20 & 21“. Ausgang 24Vdc max. 500 mA für die Versorgung des externen Zubehörs.



Die Höchstbelastung dieses Ausgangs beträgt 500 mA.

Die Polarität der Versorgung beachten.

5.5. STECKVERBINDER CNS

Dieser Steckverbinder dient zum Anschluss des Anlaufkondensators.



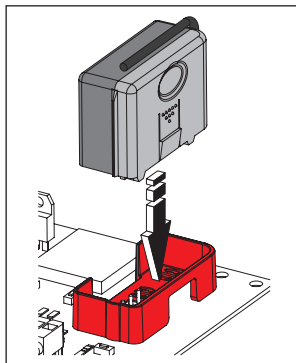
Wenn ein Steckverbinder ohne Klemme zum Anschluss an diesen Steckverbinder zur Verfügung steht, kann der Kondensator parallel an die beiden Phasenleiter des Motors (Klemmen 6 und 8) angeschlossen werden.

6. EINSETZEN DES EMPFÄNGERMODULS

Die Steuereinheit ist für die Aufnahme eines Empfängermoduls 868 oder 433 MHz eingerichtet. Das Empfängermodul muss an den Steckverbinder **JP1** angeschlossen werden, wobei die durch die entsprechende Aufnahme festgelegte Ausrichtung zu beachten ist, siehe Abbildung.



Das Einstecken und das eventuelle Entfernen des Empfängermoduls dürfen erst erfolgen, nachdem die Stromzufuhr zur Steuereinheit unterbrochen wurde.



7. EINSPICHERUNG DER FUNKCODIERUNG

Die Steuereinheit ist mit einem zweikanaligen integrierten Entschlüsselungssystem ausgestattet. Dieses System ermöglicht über das Empfängermodul sowohl die Einspeicherung des **OPEN/CLOSE**- als auch des **CLOSE**-Impulses.

Das Entschlüsselungssystem ermöglicht die Einspeicherung sowohl von Funksteuerungen mit Frequenz 868 MHz als auch von Funksteuerungen mit Frequenz 433 MHz.



Möglich ist die Verwendung von jeweils nur einer einzigen Funkcodierung. Für den Übergang von einer Funkcodierung zur anderen ist die bestehende zu löschen (siehe Abschnitt 7.3), das Empfängermodul ist auszuwechseln und die Programmierphasen sind zu wiederholen.

Das Einstecken und das eventuelle Entfernen des Empfängermoduls dürfen erst erfolgen, nachdem die Stromzufuhr zur Karte unterbrochen wurde.

Das Empfängermodul kann nur an einer Stelle eingesetzt werden. Das Modul ohne Gewaltanwendung korrekt ausrichten.

7.1. EINSPICHERUNG DER FUNKSTEUERUNGEN MIT 868 MHz



Vor der Einspeicherung der Funksteuerung sollte ein Löschvorgang durchgeführt werden (siehe Abschnitt 7.3).

Eingespeichert werden können maximal **250 Codes**, aufgeteilt auf die beiden Kanäle **OPEN/CLOSE** und **CLOSE**.

1. Auf der Funksteuerung die Tasten **P1** und **P2** gleichzeitig anhaltend drücken (siehe Anweisungen zur Funksteuerung).
2. Nach etwa einer Sekunde beginnt die LED der Funksteuerung zu blinken.
3. Beide Tasten loslassen.
4. Je nach Eingang, der eingespeichert werden soll, die Taste **P3** bzw. **P4** auf der Karte anhaltend drücken (Eingänge **OPEN/CLOSE** oder **CLOSE**). Wenn die entsprechende LED blinkt, die Taste loslassen.
5. Gleichzeitig die Taste der Funksteuerung, mit der der ausgewählte Befehl kombiniert werden soll, drücken.
6. Sicherstellen, dass die dem eingespeicherten Befehl entsprechende LED (**DL7** für den Kanal **OPEN/CLOSE** oder **DL8** für den Kanal **CLOSE**) einige Sekunden lang mit Dauerlicht aufleuchtet, um die korrekte Einspeicherung zu bestätigen.
7. Zum Beenden des Programmiervorgangs die Taste der eingespeicherten Funksteuerung zweimal kurz hintereinander drücken.



Die Automation bewirkt einen Öffnungsvorgang. Sicherstellen, dass sich keine Hindernisse im Bewegungsbereich befinden.

8. Zur Einspeicherung des anderen Kanals muss der Vorgang ab Punkt 1 wiederholt werden.

Zum Hinzufügen weiterer Funksteuerungen muss der Code der Taste der eingespeicherten Funksteuerung auf die entsprechende Taste der hinzuzufügenden Funksteuerungen übertragen werden. Hierzu den Vorgang für die Einspeicherung wiederholen oder folgende Schritte ausführen:

- Auf der eingespeicherten Funksteuerung die Tasten **P1** und **P2** gleichzeitig anhaltend drücken (siehe Anweisungen zur Funksteuerung).
- Die LED der Funksteuerung beginnt zu blinken.
- Beide Tasten loslassen.
- Die beiden Funksteuerungen frontal **so aneinander annähern, dass sie sich berühren**.
- Auf der eingespeicherten Funksteuerung die Taste für den Kanal, der übertragen werden soll, anhaltend drücken. Die LED der Funksteuerung leuchtet mit Dauerlicht auf.
- Auf der einzuspeichernden Funksteuerung die gewünschte Taste drücken und loslassen, nachdem die Funksteuerung zweimal geblinkt hat.
- Zum Beenden des Programmiervorgangs die Taste der eingespeicherten Funksteuerung zweimal kurz hintereinander drücken.

-  **Die Automation bewirkt einen Öffnungsvorgang. Sicherstellen, dass sich keine Hindernisse im Bewegungsbereich befinden.**

7.2. EINSPEICHERUNG DER FUNKSTEUERUNGEN MIT 433 MHz

 Vor der Einspeicherung der Funksteuerung sollte ein Löschvorgang durchgeführt werden (siehe Abschnitt 7.3).

Eingespeichert werden können maximal **250 Codes**, aufgeteilt auf die beiden Kanäle **OPEN/CLOSE** und **CLOSE**.

1. Auf der Steuereinheit die Taste für den Kanal, der eingespeichert werden soll, drücken: **P3** für den Kanal **OPEN/CLOSE** oder **P4** für den Kanal **CLOSE**.
2. Die entsprechende LED auf der Steuereinheit beginnt zu blinken, die Taste loslassen.
3. Auf der Funksteuerung die Taste drücken, der der ausgewählte Kanal zugeordnet werden soll.
4. Die LED auf der Steuereinheit leuchtet mit Dauerlicht etwa eine Sekunde als Zeichen für die erfolgte Einspeicherung der Funksteuerung auf. Dann blinkt sie wieder.
5. In dieser Phase können weitere Funksteuerungen eingespeichert werden.
6. Nach Ablauf von etwa 10 Sekunden beendet die Steuereinheit automatisch die Lernphase.
7. Zum Hinzufügen weiterer Fernsteuerungen oder zur Speicherung des zweiten Kanals die Vorgänge ab Punkt 1 wiederholen

7.2.1. REMOTE-EINSPEICHERUNG DER FUNKSTEUERUNGEN MIT 433 MHz


Nur mit Funksteuerungen zu 433 MHz können weitere Funksteuerungen im Remote-Modus eingespeichert werden. Das bedeutet ohne Verwendung der Tasten der Steuereinheit, sondern über eine bereits eingespeicherte Funksteuerung.

1. Eine bereits auf einem der beiden Kanäle eingespeicherte Funksteuerung nehmen.
2. In die Nähe der Automation gehen.
3. Die Tasten **P1** und **P2** etwa 5 Sekunden lang gleichzeitig drücken (siehe Anweisungen zur Funksteuerung).
4. Innerhalb von 5 Sekunden auf der eingespeicherten Funksteuerung die Taste drücken, die auf die neue Funksteuerung übertragen werden soll. Auf diese Weise wird die Lernphase auf der Steuereinheit auf dem ausgewählten Kanal aktiviert.
5. Innerhalb von 5 Sekunden auf der neuen Funksteuerung die Taste drücken, die dem ausgewählten Kanal zugeordnet werden soll.
6. Nach der Einspeicherung der neuen Funksteuerung behält die Steuereinheit die Lernphase etwa 5 Sekunden lang auf dem ausgewählten Kanal bei.
7. Während dieser 5 Sekunden können auf der Steuereinheit weitere Funksteuerungen, ebenfalls dem aktivierten Kanal zugeordnet, eingespeichert werden.
8. 5 Sekunden nach der Einspeicherung der letzten Funksteuerung beendet die Steuereinheit automatisch die Lernphase.
9. Um sicherzustellen, dass die Funksteuerung korrekt eingespeichert wurde, ab Einsenden des Codes 5 Sekunden lang abwarten.

7.3. FUNKCODES LÖSCHEN

Für das Löschen **aller** Codes der eingespeicherten Funksteuerungen sind die nachfolgenden Schritte auszuführen:

1. Eine der beiden Tasten **P3** oder **P4** anhaltend drücken.
2. Die entsprechende LED beginnt zu blinken.
3. Nach fünf Sekunden beginnt die LED schnell zu blinken.
4. Nach weiteren fünf Sekunden leuchten beide LED (**DL7** und **DL8**) mit Dauerlicht auf.
5. Die Taste loslassen.

 **Dieser Vorgang ist nicht reversibel und alle sowohl dem OPEN/CLOSE-Impuls als auch dem CLOSE-Impuls zugeordneten Funksteuerungen werden gelöscht.**

8. KONTROLL-LED

Auf der Steuereinheit befinden sich 8 Kontroll-LED, die die Statusanzeige der Eingänge ermöglichen. In der unten aufgeführten Tabelle sind die jeweiligen Bedeutungen der verschiedenen LED angegeben

LED	EIN	AUS
DL1 - Endschalter beim Öffnen FCA	Endschalter beim Öffnen frei	Endschalter beim Öffnen belegt
DL2 - Endschalter beim Schließen FCC	Endschalter beim Schließen frei	Endschalter beim Schließen belegt
DL3 - Eingang CLOSE	Eingang aktiv	Eingang nicht aktiv
DL4 - Eingang OPEN/CLOSE	Eingang aktiv	Eingang nicht aktiv
DL5 - Eingang Sicherheitsvorrichtungen FSW	Sicherheitsvorrichtungen frei	Sicherheitsvorrichtungen belegt
DL6 - Eingang STOP	Eingang nicht aktiv	Eingang aktiv
DL7 - Funkeingang OPEN/CLOSE	Funkkanal aktiv	Funkkanal nicht aktiv
DL8 - Funkeingang CLOSE	Funkkanal aktiv	Funkkanal nicht aktiv

 **Fett gedruckt sind die Zustände der LED bei geschlossener Automation in Ruhestellung.**

Wenn die **STOP**-Vorrichtungen nicht angeschlossen werden, muss eine Verbindung zwischen den Klemmen **18** und **20** hergestellt werden. Die LED **DL6** muss immer leuchten.

Wenn keine Sicherheitsvorrichtungen eingesetzt werden, ist eine Verbindung zwischen Klemme **17** und Klemme **20** herzustellen. Die LED **DL5** muss immer leuchten.

9. FUNKTIONSWEISE DES DISPLAYS

Die Steuereinheit ist mit einem großen hintergrundbeleuchteten Display zur Anzeige und Programmierung der verschiedenen Betriebsparameter der Automation ausgestattet. Während des Normalbetriebs zeigt das Display außerdem ständig den Status der Automation an. In der nachfolgenden Tabelle sind alle am Display während des Normalbetriebs visualisierten Angaben aufgeführt:

Angezeigter Wert	Status der Automation / Beschreibung
- -	Automation geschlossen in Ruhestellung
□ P	Automation wird geöffnet oder offen
⏸ c	Automation offen in Pause (nur mit aktivierter automatischer Schließfunktion)
□ L	Automation schließt sich
⌈ ⌋	Motorerwärmung, wird nur während der Erwärmung angezeigt (zur Aktivierung der Funktion wird auf den nächsten Abschnitt verwiesen)
A S	Kundendienstanforderung – wird nur angezeigt, wenn der entsprechende Parameter aktiviert wurde und wenn die Anzahl an festgelegten Zyklen erreicht wurde.


10. BETRIEBSPARAMETER

Die Betriebsparameter und Ihre Programmierung werden am Display der Steuereinheit zweistellig angezeigt: mit einem Buchstaben (groß oder klein) und einer Zahl. Der Buchstabe bezeichnet den Betriebsparameter, der geändert wird, die Zahl entspricht dem festgelegten Wert. Wenn am Display beispielsweise die Meldung „A2“ erscheint, wird der Parameter „A“ – Betrieb mit oder ohne Encoder und Motorschubkraft – geändert, dessen aktueller Wert „2“ beträgt.

Bei der ersten Inbetriebnahme zum Aufrufen der Einstellung der Betriebsparameter die nachfolgenden Anweisungen befolgen:

1. Die Anlage mit Strom versorgen und sicherstellen, dass die LED der Steuereinheit den im Abschnitt 8 angegebenen Status aufweisen.
2. Sicherstellen, dass am Display der Wert „-“-Automation in Ruhestellung – angezeigt wird.
3. Die Taste **P2** so lange drücken, bis am Display der Name des ersten Parameters erscheint.
4. Zur Änderung des Werts die Taste **P1** drücken.
5. Für den Übergang zum nächsten Parameter die Taste **P2** drücken.
6. Wenn nach Ablauf von 60 Sekunden keine Taste gedrückt wird, beendet die Steuereinheit automatisch den Einstellungsmodus. Der Einstellungsmodus kann manuell beendet werden, und zwar durch Rollen aller Parameter mithilfe der Taste **P2**. Wenn das Display den Wert „-“-anzeigt, ist wieder der Normalbetrieb aktiv.

In der nachfolgenden Tabelle sind alle Betriebsparameter, die festgelegt werden können, und die entsprechenden Werte aufgelistet:

Display		Beschreibung
Parameter	Wert	
Betrieb mit Encoder / Motorschubkrafteinstellung		
A	0	Betrieb der Steuereinheit mit Encoder
	1	Motorschubkraft niedrig
	2	
	3	
	4	
	5	
	6	
	7	
	8	
9	Motorschubkraft hoch	
Einstellung der Encoderempfindlichkeit: Mit diesem Parameter werden die Schubkraft des Motors und die Empfindlichkeit bei der Hinderniserfassung des Encoders eingestellt. Dieser Parameter ist nur aktiv, wenn der Parameter „A“ den Wert „0“ aufweist.		
b	1	Minimale Motorschubkraft, hohe Encoderempfindlichkeit
	2	Mittlere bis niedrige Motorschubkraft / mittlere bis hohe Encoderempfindlichkeit
	3	Mittlere bis hohe Motorschubkraft / mittlere bis niedrige Encoderempfindlichkeit
	4	Hohe Motorschubkraft, niedrige Encoderempfindlichkeit

Display		Beschreibung
Parameter	Wert	
Automatische Schließfunktion: Mit diesem Parameter werden die eventuelle automatische Schließfunktion der Automation und die entsprechende Pausenzeit ausgewählt.		
C	0	Automatische Schließfunktion nicht aktiv
	1	Automatische Schließfunktion aktiv, 5 Sekunden Pause
	2	Automatische Schließfunktion aktiv, 10 Sekunden Pause
	3	Automatische Schließfunktion aktiv, 20 Sekunden Pause
	4	Automatische Schließfunktion aktiv, 40 Sekunden Pause
	5	Automatische Schließfunktion aktiv, 60 Sekunden Pause
	6	Automatische Schließfunktion aktiv, 90 Sekunden Pause
	7	Automatische Schließfunktion aktiv, 120 Sekunden Pause
	8	Automatische Schließfunktion aktiv, 180 Sekunden Pause
9	Automatische Schließfunktion aktiv, 240 Sekunden Pause	
Verhalten des Eingangs OPEN / CLOSE: Mit diesem Parameter wird das Verhalten des Eingangs OPEN/Close festgelegt.		
d	0	Jedem Impuls entspricht eine Bewegung der Automation: Öffnet / Schließt / Öffnet.....
	1	Die beiden Bewegungen der Automation sind durch einen Halt getrennt: Öffnet/Stop/Schließt/Stop/Öffnet...
Mehrfamilienhausfunktion: Wenn diese Funktion bei der Öffnungsbewegung aktiviert wird, übergeht die Automation die nachfolgenden OPEN/CLOSE und CLOSE-Impulse so lange, bis die Öffnungsphase abgeschlossen ist.		
E	0	Mehrfamilienhausfunktion nicht aktiv
	1	Mehrfamilienhausfunktion aktiv
Abbremsungsanteil: Mit diesem Parameter wird die Länge der Abbremsstrecke vor dem Ansprechen der Endschalter festgelegt. Die Länge der Abbremsstrecke wird in Prozent an der Dauer der Öffnungs- und Schließphase berechnet.		
H	0	Keine Abbremsung
	1	Abbremsung gleich 30 % des Hubs
	2	Abbremsung gleich 40 % des Hubs
	3	Abbremsung gleich 50 % des Hubs
Aufwärmfunktion: Durch die Aktivierung dieser Funktion speist die Steuereinheit den Motor mit einer sehr geringen Spannung, sodass die Temperatur des Motors über der Umgebungstemperatur beibehalten wird. Diese Funktion ist nur bei geschlossener Automation in Ruhestellung aktiv. Falls ein OPEN-Impuls gesteuert wird, wird die Funktion unterbrochen.		
M	0	Funktion nicht aktiv
	1	Funktion aktiv, ein Erwärmungszyklus alle 5 Minuten
	2	Funktion aktiv, ein Erwärmungszyklus alle 15 Minuten
	3	Funktion aktiv, ein Erwärmungszyklus alle 30 Minuten
	4	Funktion aktiv, ein Erwärmungszyklus alle 40 Minuten
Sofortige Schließfunktion: Diese Funktion ist nur in Kombination mit den Betriebslogiken mit automatischer Schließfunktion, Automatikbetrieb, Automatischer Schrittbetrieb oder Mehrfamilienhausfunktion aktiv und wenn die Sicherheitsvorrichtungen nur beim Schließen aktiv sind, „y0“. Durch die Aktivierung dieser Funktion bei offener Automation in Ruhestellung schließt sich die Automation sofort, ohne den Ablauf der Pausenzeit abzuwarten, wenn eine Statusveränderung des Kontakts der Sicherheitsvorrichtungen erfasst wird, zum Beispiel wenn die Fotozellen belegt werden.		
o	0	Sofortige Schließfunktion nicht aktiv
	1	Sofortige Schließfunktion aktiv, nur bei „y0“
Sofortige Schließfunktion / Zeitschaltung: Diese Funktion ermöglicht die Aktivierung der sofortigen Schließfunktion oder das Blockieren der Automation über den Befehl OPEN/CLOSE. Diese Funktion kann nur in Kombination mit Betriebslogiken mit automatischer Schließfunktion, Automatikbetrieb, Automatischer Schrittbetrieb oder Mehrfamilienhausfunktion aktiviert werden.		

Display		Beschreibung
Parameter	Wert	
P	□	Sofortige Schließfunktion aktiv: Bei offener Automation in Pause bewirkt ein Impuls des Befehls OPEN/CLOSE das sofortige Schließen der Automation, ohne den Ablauf der Pausenzeit abzuwarten.
	I	Zeitschaltung aktiv: Durch die Aktivierung dieser Funktion wird bei offener Automation in Pause bei jedem Impuls des Befehls OPEN/CLOSE der erneute Ablauf der Pausenzeit bewirkt. Wenn der Befehl beibehalten wird, hält die Steuereinheit den Ablauf der Pausenzeit an, und die Automation bleibt stillgesetzt. Nur beim Loslassen des Befehls OPEN/CLOSE nimmt die Steuereinheit die Zählung der Pausenzeit wieder auf.
Softstart: Diese Funktion ermöglicht den Softstart der Automation.		
r	□	Softstartfunktion nicht aktiv
	I	Softstartfunktion aktiv
Funktionsweise der Sicherheitsvorrichtungen: Dieser Parameter ermöglicht das Festlegen des Auslösemodus der an die Steuereinheit angeschlossenen Sicherheitsvorrichtungen.		
4	□	Sicherheitsvorrichtungen nur beim Schließen der Automation aktiv
	I	Sicherheitsvorrichtungen beim Schließen und beim Öffnen der Automation aktiv
Serviceanforderung: Mit dieser Funktion kann die Anzahl an Zyklen festgelegt werden, die vor dem Serviceeinsatz ausgeführt werden sollen. Für Informationen zur Funktionsweise dieser Funktion wird auf den nächsten Abschnitt verwiesen.		
U	□	Serviceanforderung nicht aktiv
	I	Serviceanforderung nach 10000 Zyklen
	2	Serviceanforderung nach 20000 Zyklen
	3	Serviceanforderung nach 30000 Zyklen
	4	Serviceanforderung nach 40000 Zyklen
	5	Serviceanforderung nach 50000 Zyklen
	6	Serviceanforderung nach 60000 Zyklen
	7	Serviceanforderung nach 70000 Zyklen
	8	Serviceanforderung nach 80000 Zyklen
9	Serviceanforderung nach 90000 Zyklen	
Zyklenzähler: Angezeigt wird die von der Automation ausgeführte Zyklanzahl in Tausenden. „15“ bedeutet zum Beispiel, dass die Automation 15.000 Zyklen ausgeführt hat. Für weitere Informationen wird auf den nächsten Abschnitt verwiesen.		
□□	Angezeigt wird die von der Automation ausgeführte Zyklanzahl.	
□□	Angezeigt wird die von der Automation ausgeführte Zyklanzahl.	



Angezeigt werden die Default-Zustände der Steuereinheit. Die ausgeführten Einstellungen sollten am besten vermerkt werden, um sie beim Auswechseln der Steuereinheit wiederherstellen zu können.

Die Betriebsparameter können nur aufgerufen und geändert werden, wenn die Automation geschlossen und in Ruhestellung ist: Am Display muss der Wert „--“ angezeigt werden.



Immer wenn der Anzeige-/Bearbeitungsmodus der Betriebsparameter aufgerufen wird, führt die Steuereinheit beim nächsten OPEN-Impuls ein Programmierverfahren mit der Neuberechnung von Öffnungs- und Schließzeit durch. Bei der ersten Öffnungsbewegung führt die Automation keine Abbremsungen durch.

10.1. SERVICEANFORDERUNG

Mit dieser Funktion kann die Anzahl an Zyklen festgelegt werden, die vor dem Kundendienstesatz ausgeführt werden sollen. Das Erreichen des festgelegten Zyklanzahl wird durch ein Blinksignal mit einer Dauer von zirka 5 Sekunden nach jeder Schließbewegung angezeigt. Am Display der Steuereinheit erscheint die Meldung „AS“. Die Zyklanzahl muss manuell zurückgesetzt werden.



Diese Funktion generiert eine Meldung, verhindert jedoch den Normalbetrieb der Automation nicht.

Auf der nächsten Bildschirmseite wird am Parameter „U“ die Anzahl der ausgeführten Zyklen in Tausenden angezeigt: „05“ bedeutet zum Beispiel, dass die Automation 5000 Zyklen ausgeführt hat. Die Steuereinheit kann maximal 99.000 Zyklen zählen. Wenn dieser Wert erreicht ist, stoppt die Zählung und muss manuell rückgesetzt werden.

10.1.1. RÜCKSETZEN DER ZYKLANZAHL

Zum Rücksetzen der Anzahl der ausgeführten Zyklen sind die nachfolgenden Anweisungen zu befolgen:

1. Sicherstellen, dass am Display der Wert „--“ angezeigt wird.
2. Die Taste **P2** so lange drücken, bis der erste Parameter „A“ am Display angezeigt wird.
3. Die Betriebsparameter rollen, bis die Anzahl der ausgeführten Zyklen angezeigt wird.
4. Die Tasten **P1** und **P2** gleichzeitig für zirka 10 Sekunden drücken.
5. Wenn der Wert „00“ am Display erscheint, ist der Löschvorgang erfolgt.

6. Erneut die Taste **P2** drücken oder 60 Sekunden abwarten, um wieder den Normalbetrieb zu starten.
7. Einen **OPEN**-Impuls senden, um einen Zyklus auszuführen.

11. INBETRIEBNAHME

Für die Erstinbetriebnahme der Anlage sind die nachfolgenden Anweisungen zu befolgen:

1. Die Automation mit Strom versorgen und sicherstellen, dass alle LED den im Abschnitt 8 beschriebenen Status aufweisen.
2. Sicherstellen, dass am Display der Wert „--“ angezeigt wird.
3. Die Betriebsparameter festlegen (siehe Abschnitt 10).
4. Nach dem Festlegen der Betriebsparameter über einen beliebigen, an den entsprechenden Eingang angeschlossenen Impulsgeber oder die Funksteuerung (falls bereits eingespeichert) einen **OPEN/CLOSE**-Impuls senden.
5. Die Steuereinheit startet einen **ÖFFNUNGSVORGANG** bis zum Endschalter beim Öffnen. Am Display wird der Wert „**OP**“ angezeigt.



Während dieser Phase führt die Steuereinheit keine Abbremsungen durch.



Wenn sich die Automation nicht bewegt und am Display der Wert „OP“ angezeigt wird, steuert die Einheit einen Schließvorgang und die Drähte des Motors müssen vertauscht werden. Mit der Taste P5 einen RESET-Befehl senden, die Stromzufuhr unterbrechen und die an die Klemmen 6 und 8 angeschlossenen Drähte vertauschen. Die Stromzufuhr wiederherstellen und den Vorgang ab Punkt 4 fortsetzen.

6. Wenn der Endschalter beim Öffnen erreicht ist und die automatische Schließfunktion aktiviert ist, bewirkt die Steuereinheit den Ablauf der Pausenzeit, und am Display wird „**tc**“ eingeblendet. Wenn die automatische Schließfunktion nicht aktiviert wurde, bleibt die Automation stehen und wartet auf einen neuen **OPEN/CLOSE**-Impuls. Am Display wird der Wert „**OP**“ angezeigt.
7. Nach Ablauf der festgelegten Pausenzeit (bei automatischer Schließfunktion) oder beim nächsten **OPEN/CLOSE**-Impuls (ohne automatische Schließfunktion) startet die Automation den Schließvorgang bis zum Endschalter beim Schließen. Am Display wird der Wert „**CL**“ angezeigt.
8. Während der Schließbewegung führt die Steuereinheit die festgelegte Abbremsung durch.
9. Wenn die Schließphase beendet ist, erscheint der Wert „--“ am Display, und die Automation ist für den Normalbetrieb bereit.



*Wenn das beschriebene Verfahren bei halboffener oder offener Automation startet (zum Beispiel nach einem **RESET**-Befehl), erfolgt auch während des Schließens keine Abbremsung. Den Impuls für einen weiteren Zyklus senden und die Funktionstüchtigkeit der Automation überprüfen.*



Immer wenn der Anzeigemodus der Betriebsparameter aufgerufen wird oder bei Unterbrechung der Stromversorgung führt die Steuereinheit während des ersten Zyklus das Teach-in-Verfahren des Betriebszyklus aus. Während des Einlernens des Betriebszyklus erfolgt keine Abbremsung.

12. SCHMELZSICHERUNGEN

An der Steuereinheit befinden zwei Schmelzsicherungen (siehe Layout). Zum Auswechseln der Sicherungen wird auf die in der nachfolgenden Tabelle enthaltenen Spezifikationen verwiesen:

Sicherung	Schutz	Sicherung	Schutz
F1 =T5A 250V 5x20	Primärseite Transformator / Motorspeisung	F2 =T500mA 250V 5x20	Zubehöerversorgung / Kontrollleuchte

13. BETRIEBSLOGIKEN

Logik "A" Automatikbetrieb C = von 1 bis 9, d=0, E=0					
Eingänge					
Status der Automation	Open / Close	Close	Stop	Sicherheitsvorrichtungen	
				Nur beim Schließen aktiv	Beim Schließen und beim Öffnen aktiv
Geschlossen	öffnet und schließt nach Ablauf der Pausenzeit wieder	Keine Wirkung	Keine Wirkung, hemmt die OPEN-Impulse wenn aktiv	Keine Wirkung	hemmt die OPEN-Impulse
	P=0 (Sofortige Schließfunktion aktiv) Schließt sofort.				
Geöffnet in Pause	P=1 (Zeitschaltung aktiv) Erneuter Ablauf der Pausenzeit Bei anhaltendem Drücken wird die Zählung unterbrochen, bei Freiwerden wieder aufgenommen.	Schließt sofort	Blockiert den Betrieb	O=0 Schließt bei Freiwerden, wenn die Pausenzeit abgelaufen ist nach 5 Sekunden Speichert bei Eingang eines CLOSE-Impulses bei belegter Sicherheitsvorrichtung den Befehl und schließt bei Freiwerden nach 5 Sekunden. Nur wenn P=0 wird auch der OPEN/CLOSE-Befehl gespeichert. O=1 Schließt bei Freiwerden sofort, schließt nach 5 Sekunden, wenn die Pausenzeit abgelaufen ist	Schließt bei Freiwerden, wenn die Pausenzeit abgelaufen ist nach 5 Sekunden Speichert bei Eingang eines CLOSE-Impulses bei belegter Sicherheitsvorrichtung den Befehl und schließt bei Freiwerden nach 5 Sekunden. Nur wenn P=0 wird auch der OPEN/CLOSE-Befehl gespeichert.
	Bewirkt die Umkehrung der Bewegung beim Öffnen Bewirkt die Umkehrung der Bewegung beim Schließen				
Beim Öffnen	Bewirkt die Umkehrung der Bewegung beim Schließen	Bewirkt die Umkehrung der Bewegung beim Schließen	Blockiert den Betrieb	Keine Wirkung	Blockiert den Betrieb und nimmt ihn bei Freiwerden wieder auf

Logik "AP" Automatischer Schrittbetrieb C = von 1 bis 9, d= 11, E=0					
Eingänge					
Status der Automation	Open / Close	Close	Stop	Sicherheitsvorrichtungen	
				Y=0 Nur beim Schließen aktiv	Y=1 Beim Schließen und beim Öffnen aktiv
Geschlossen	öffnet und schließt nach Ablauf der Pausenzeit wieder	Keine Wirkung	Keine Wirkung, hemmt die OPEN-Impulse wenn aktiv	Keine Wirkung	hemmt die OPEN-Impulse
Geöffnet In Pause	P=0 (Sofortige Schließfunktion aktiv) Schließt sofort.				Schließt bei Freiwerden, wenn die Pausenzeit abgelaufen ist nach 5 Sekunden
	P=1 (Zeitschaltung aktiv) Erneuter Ablauf der Pausenzeit Bei anhaltendem Drücken wird die Zählung unterbrochen, bei Freiwerden wieder aufgenommen.	Schließt sofort	Blockiert den Betrieb		Speichert bei Eingang eines Sicherheitsimpulses bei belegter Sicherheitsvorrichtung den Befehl nach 5 Sekunden. Nur wenn P=0 wird auch der OPEN/CLOSE-Befehl gespeichert. O=1 Schließt bei Freiwerden sofort, schließt nach 5 Sekunden, wenn die Pausenzeit abgelaufen ist
Beim Schliessen	Blockiert den Betrieb und öffnet beim nächsten Impuls	Keine Wirkung	Blockiert den Betrieb	Bewirkt die Umkehrung der Bewegung beim Öffnen	Blockiert den Befehl und bewirkt bei Freiwerden die Umkehrung der Bewegung beim Öffnen
Beim Öffnen	Blockiert den Betrieb und schließt beim nächsten Impuls	Bewirkt die Umkehrung der Bewegung beim Schließen	Blockiert den Betrieb	Keine Wirkung	Blockiert den Befehl und nimmt ihn bei Freiwerden wieder auf

Logik „E“ Halbautomatischer Betrieb C=0 d=0 E=0

Status der Automation	Eingänge			Sicherheitsvorrichtungen	
	Open / Close	Close	Stop	y=0	y=1
Geschlossen	öffnet	Keine Wirkung	Keine Wirkung, hemmt alle OPEN-Impulse wenn aktiv	Keine Wirkung	hemmt die OPEN-Impulse
Geöffnet	schließt	schließt	Keine Wirkung, hemmt alle Befehle wenn aktiv	Speichert bei Eingang eines CLOSE- oder OPEN-Impulses den Befehl und schließt bei Freiwerden nach 5 Sekunden.	Speichert bei Eingang eines CLOSE- oder OPEN-Impulses den Befehl und schließt bei Freiwerden nach 5 Sekunden.
Beim Schliessen	Bewirkt die Umkehrung der Bewegung beim Öffnen	Keine Wirkung	Blockiert den Betrieb	Bewirkt die Umkehrung der Bewegung beim Öffnen	Blockiert den Betrieb und bewirkt bei Freiwerden die Umkehrung der Bewegung beim Öffnen
Beim Öffnen	Bewirkt die Umkehrung der Bewegung beim Schließen	Bewirkt die Umkehrung der Bewegung beim Schließen	Blockiert den Betrieb	Keine Wirkung	Blockiert den Betrieb und nimmt ihn bei Freiwerden wieder auf

Logik „EP“ Halbautomatischer Schrittbetrieb C=0 d=1 E=0

Status der Automation	Eingänge			Sicherheitsvorrichtungen	
	Open / Close	Close	Stop	y=0	y=1
Geschlossen	öffnet	Keine Wirkung	Keine Wirkung, hemmt alle OPEN-Impulse wenn aktiv	Keine Wirkung	hemmt die OPEN-Impulse
Geöffnet	schließt	schließt	Keine Wirkung, hemmt alle Befehle wenn aktiv	Speichert bei Eingang eines CLOSE- oder OPEN-Impulses den Befehl wenn belegt und schließt bei	Speichert bei Eingang eines CLOSE- oder OPEN-Impulses den Befehl wenn belegt und schließt bei
Beim Schliessen	Blockiert den Betrieb und öffnet beim nächsten Impuls	Keine Wirkung	Blockiert den Betrieb	Bewirkt die Umkehrung der Bewegung beim Öffnen	Blockiert den Betrieb und bewirkt bei Freiwerden die Umkehrung der Bewegung beim Öffnen
Beim Öffnen	Blockiert den Betrieb und schließt beim nächsten Impuls	Bewirkt die Umkehrung der Bewegung beim Schließen	Blockiert den Betrieb	Keine Wirkung	Blockiert den Betrieb und nimmt ihn bei Freiwerden wieder auf

Logik "D" Mehrfamilienhaushaustfunktion C = von 1 bis 9, d=0, E=1					
Status der Automation	Eingänge				
	Open / Close	Close	Stop	Sicherheitsvorrichtungen	Sicherheitsvorrichtungen
Geschlossen	<p>öffnet und schließt nach Ablauf der Pausenzeit wieder</p> <p>P=0 (Sofortige Schließfunktion aktiv) Schließt sofort.</p>	Keine Wirkung	Keine Wirkung, hemmt die OPEN-Impulse wenn aktiv	<p>y=0 Nur beim Schließen aktiv</p> <p>Keine Wirkung</p>	<p>y=1 Beim Schließen und beim Öffnen aktiv</p> <p>hemmt die OPEN-Impulse</p>
Geöffnet in Pause	<p>P=1 (Zeitschaltung aktiv) Erneuter Ablauf der Pausenzeit bei anhaltendem Drücken wird die Zahlung unterbrochen, bei Freiwerden wieder aufgenommen.</p>	Schließt sofort	Blockiert den Betrieb	<p>O=0 Schließt bei Freiwerden, wenn die Pausenzeit abgelaufen ist nach 5 Sekunden</p> <p>Speichert bei Eingang eines CLOSE-Impulses bei belegter Sicherheitsvorrichtung den Befehl und schließt bei Freiwerden nach 5 Sekunden. Nur wenn P=0 wird auch der OPEN/CLOSE-Befehl gespeichert.</p> <p>O=1 Schließt bei Freiwerden sofort, schließt nach 5 Sekunden, wenn die Pausenzeit abgelaufen ist</p>	<p>Schließt bei Freiwerden, wenn die Pausenzeit abgelaufen ist nach 5 Sekunden</p> <p>Speichert bei Eingang eines CLOSE-Impulses bei belegter Sicherheitsvorrichtung den Befehl und schließt bei Freiwerden nach 5 Sekunden. Nur wenn P=0 wird auch der OPEN/CLOSE-Befehl gespeichert.</p>
Beim Schliessen	Bewirkt die Umkehrung der Bewegung beim Öffnen	Keine Wirkung	Blockiert den Betrieb	Bewirkt die Umkehrung der Bewegung beim Öffnen	Blockiert den Betrieb und bewirkt bei Freiwerden die Umkehrung der Bewegung beim Öffnen
Beim Öffnen	Keine Wirkung	Keine Wirkung	Blockiert den Betrieb	Keine Wirkung	Blockiert den Betrieb und nimmt ihn bei Freiwerden wieder auf

INHOUDSOPGAVE

1. BESCHRIJVING	<i>pag.77</i>
2. TECHNISCHE EIGENSCHAPPEN	<i>pag.77</i>
3. AANSLUITMOGELIJKHEDEN	<i>pag.77</i>
4. LAY-OUT KAART	<i>pag.78</i>
5. AANSLUITINGEN EN WERKING	<i>pag.78</i>
5.1. KLEMMENBLOK CN1	<i>pag.78</i>
5.2. CONNECTOR CN2	<i>pag.79</i>
5.3. KLEMMENBLOK CN3	<i>pag.79</i>
5.4. KLEMMENBLOK CN4	<i>pag.79</i>
5.5. CONNECTOR CN5	<i>pag.80</i>
6. PLAATSEN ONTVANGSTMODULE	<i>pag.81</i>
7. OPSLAG IN GEHEUGEN RADIOCODERING	<i>pag.81</i>
7.1. OPSLAAN VAN RADIOAFSTANDSBEDIENINGEN 868 MHz	<i>pag.81</i>
7.2. OPSLAAN VAN RADIOAFSTANDSBEDIENINGEN 433 MHz	<i>pag.82</i>
7.3. WISSEN VAN DE RADIOCODES	<i>pag.82</i>
8. CONTROLELEDS	<i>pag.82</i>
9. WERKING VAN HET DISPLAY	<i>pag.83</i>
10. BEDRIJFSPARAMETERS	<i>pag.83</i>
10.1. VERZOEK ONDERHOUD	<i>pag.85</i>
11. INBEDRIJFSTELLING	<i>pag.86</i>
12. BEVEILIGINGSZEKERINGEN	<i>pag.86</i>
13. BEDRIJFSLOGICA'S	<i>pag.87</i>

EG-VERKLARING VAN OVEREENSTEMMING

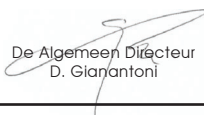
Fabrikant: GENIUS S.p.A.
Adres: Via Padre Elzi, 32 - 24050 - Grassobbio - Bergamo - ITALIE
Verklaart dat: De elektronische apparatuur mod. **LYNX 06 - LYNX 07**
met het voeden: 230Vac

- in overeenstemming is met de fundamentele veiligheidseisen van de volgende EEG-richtlijnen:
 - 2006/95/EG Laagspanningsrichtlijn.
 - 2004/108/EG richtlijn Elektromagnetische Compatibiliteit.

Aanvullende opmerking:


Dit product is getest in een specifieke homogene configuratie (alle door GENIUS S.p.A. vervaardigde producten).


Grassobbio, 23 Februari 2009


De Algemeen Directeur
D. Gianantoni

Opmerkingen voor het lezen van de instructies

Lees deze installatiehandleiding aandachtig door alvorens te beginnen met de installatie van het product.

Het symbool  is een aanduiding voor belangrijke opmerkingen voor de veiligheid van personen en om het automatische systeem in goede staat te houden.

Het symbool  vestigt de aandacht op opmerkingen over de eigenschappen of de werking van het product.

ELEKTRONISCHE APPARATUUR VOOR SLAGBOMEN

GEBRUIKSAANWIJZING - INSTALLATIEVOORSCHRIFTEN

1. BESCHRIJVING

De elektronische apparatuur **LYNX 06** en **LYNX 07** is ontworpen en vervaardigd voor het beheren van elektromechanische slagbomen bedoeld voor de controle van toegang tot wooncomplexen.

De twee kaartmodellen hebben een verschillende voedingsspanning:

- Lynx 06: Voeding 230V
- Lynx 07: Voeding 115V

Dankzij een groot aantal selecteerbare parameters, kunnen deze besturingseenheden worden aangepast aan de eigen wensen, waardoor een optimale werking van het automatisch systeem wordt gegarandeerd.

Doordat het detecteren van eventuele obstakels kan worden beheerd door een encoder, kan het veiligheidsniveau van het automatisch systeem nog verder worden verhoogd.

De belangrijkste bedrijfsparameters worden geprogrammeerd d.m.v. de twee toetsen op de besturingseenheid, en worden weergegeven op het ruime display met achtergrondverlichting. Tijdens de normale werking kan op het display op ieder moment de status van het automatisch systeem worden weergegeven. De zelflerende procedure van de werkingscyclus en de mechanische aanslagen vindt automatisch plaats wanneer de eerste cyclus wordt uitgevoerd (iedere keer dat de spanning wegvalt, zoekt de besturingseenheid de aanslagen voor zowel het openen als het sluiten).

Zes ingebouwde leds geven constant de status van de ingangen aan.

2. TECHNISCHE EIGENSCHAPPEN

Voedingsspanning van de besturingseenheid	230/115 Vac 50/60 Hz [⊗]
Opgenomen vermogen	3 W
Opgenomen vermogen motor	500 W
Max. belasting accessoires	500 mA
Voeding en max. belasting waarschuwingslamp	230 Vac 25 W
Voeding en max. belasting lampje status slagboom	24 Vdc 5 W
Bedrijfstemperatuur	-20°C +55°C
Beveiligingszekeringen	F1= T5A (Primaire zijde transformator en motor) F2= T500mA (accessoires en indicatielampje)
Bedrijfslogica's	Automatisch / Automatisch stap voor stap / Halfautomatisch / Halfautomatisch stap voor stap / Appartementencomplex
Openings-/sluittingstijd	Zelflerend tijdens de eerste manoeuvre
Pauzetijd	Negen selecteerbare niveaus tot een maximum van 4 minuten
Kracht motor	Op meerdere niveaus instelbaar
Vertragingstijd	Drie selecteerbare niveaus
Obstakeldetectie	Met optionele encoder
Beschikbare functies	Werking met of zonder encoder / Gevoeligheid encoder / Automatische sluiting / Werking van de ingang van open / Werking appartementencomplex / Vertragingpercentage / Functie verwarming / Onmiddellijke sluiting / Functie timer / Soft start / Werking fotocellen / Verzoek onderhoud
Ingangen op klemmenblok	Openen / Sluiten / Fotocellen / Eindschakelaar voor openen / Eindschakelaar voor sluiten / Stop / Netvoeding / Aarding
Ingangen met connector	Radiomodule / aanloopcondensator / encoder
Uitgangen op klemmenblok	Voeding accessoires / Waarschuwingslamp / Motor Indicatielampje
Afmetingen kaart	147 x 112 mm

[⊗] Afhankelijk van het model kaart, Lynx 06 of Lynx 07

3. AANSLUITMOGELIJKHEDEN

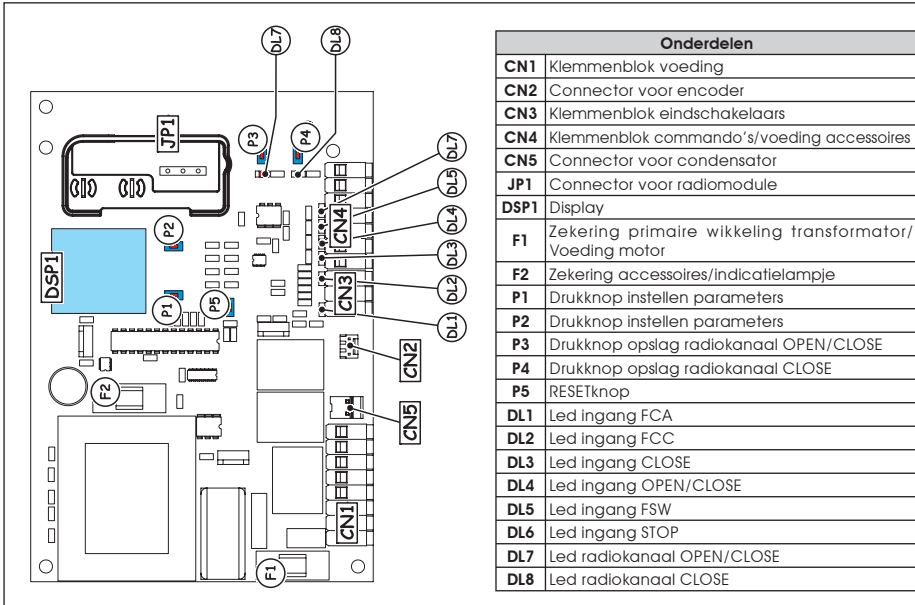


Het is belangrijk voor de veiligheid van personen, dat alle waarschuwingen en instructies in dit boekje in acht worden genomen. Als het product verkeerd wordt geïnstalleerd of gebruikt, kan dit ernstig persoonlijk letsel tot gevolg hebben.

Bewaar de instructies voor raadpleging in de toekomst.

- Controleer of er stroomopwaarts van de installatie een geschikte differentieelschakelaar aanwezig is, zoals voorgeschreven door de geldende veiligheidsvoorschriften.
- Installeer een alpolige magnetothermische schakelaar op het voedingsnet.
- Controleer of er een geschikte aardinginstallatie is.
- Gebruik geschikte harde en/of flexibele buizen bij het aanleggen van de elektriciteitskabels.
- Houd de voedingskabels 230/115 Vac altijd gescheiden van de laagspanningskabels, en gebruik daarbij verschillende beschermingsmantels om iedere interferentie te vermijden.

4. LAY-OUT KAART



5. AANSLUITINGEN EN WERKING

5.1. KLEMMENBLOK CN1

5.1.1. AARDING

Klem "1". Sluit op deze klem de geel-groene kabel van de voedingslijn aan.



Deze aansluiting is absoluut noodzakelijk voor een correcte werking van de besturingseenheid.

5.1.2. VOEDING

Klemmen "2 & 3". Op deze klemmen moeten de twee draden afkomstig van het voedingsnet 230/115 Vac, afhankelijk van het model kaart, worden aangesloten.

Hef is befer de neutrale draad op klem 3 en de fase op klem 2 aan te sluiten.

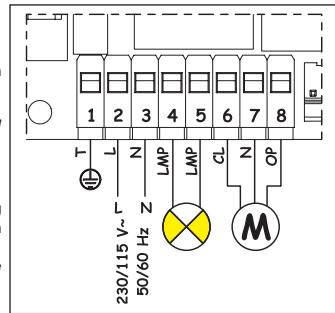
5.1.3. WAARSCHUWINGSLAMP

Klemmen "4 & 5". Uitgang 230/115 Vac max. 25 W. Op deze klemmen moet de voedingskabel van de waarschuwing-slamp worden aangesloten. De waarschuwing-slamp is in werking tijdens de beweging van het automatisch systeem, terwijl hij gedooft is wanneer het automatisch systeem stilstaat, in de open of gesloten stand. Voòr de openingsma-noeuvre blijft de waarschuwing-slamp 0,5 sec. branden. Als de functie van verzoek om assistentie is geactiveerd, blijft als het ingestelde aantal cycli eenmaal is bereikt, aan het einde van de sluitingsmanoeuvre de waarschuwing-slamp nog eens 5 seconden branden, waarmee wordt aangegeven dat de ingestelde cycli zijn bereikt. Voor de werking en de nulstelling van de cycli, zie paragraaf 10.1.

5.1.4. MOTOR

Klemmen "6, 7 & 8". Uitgang 230/115 Vac max. 500 W. Sluit op deze klemmen de voedingskabels van de motor aan. Voor de aansluitvolgorde van de kabels, zie de volgende tabel:

N° klem	Motor 230 Vac	Motor 115 Vac
6	Zwart	Zwart
7	Blauw / Grijs	Wit
8	Bruin	Rood
1	Geel Groen	Groen





De kleur van de op de klemmen 6 & 8 aangesloten draden kan worden omgewisseld afhankelijk van de draairichting van de motor

5.2. CONNECTOR CN2

Deze connector dient voor de aansluiting van de optionele encoder. De connector moet correct worden georiënteerd, forceer hem niet.

De kaart wordt geleverd met een standaard parameterinstelling die voorziet in het gebruik van de encoder, "A0" (zie paragraaf 10). Als u de encoder niet wilt gebruiken, wijzig dan de waarde van de parameter "A" zoals beschreven in paragraaf 10 en laat deze connector vrij.



Deze contacten mogen absoluut niet worden doorverbonden.

5.3. KLEMMENBLOK CN3

5.3.1. EINDSCHAKELAAR VOOR HET OPENEN FCA

Klem "12". Sluit op deze klem de draad van het N.C.-contact van de eindschakelaar voor het openen aan. Deze schakelaar grijpt in de openingsbeweging van de slagboom in door deze beweging te stoppen.

Als de eindschakelaar eenmaal is geactiveerd, vervolgt het automatisch systeem de manoeuvre nog 2 seconden. De status van deze ingang wordt gesignaleerd door de led DL1.



De eindschakelaar FCA mag niet worden gebruikt als begin van het vertraagde traject, maar uitsluitend om te stoppen.

Het is absoluut noodzakelijk voor de werking van het automatisch systeem dat de eindschakelaar is aangesloten.

5.3.2. GEMEENSCHAPPELIJK CONTACT EINDSCHAKELAAR COMF

Klem "13". Sluit op deze klem de draad van het gemeenschappelijke contact van de eindschakelaar aan.



Deze klem mag uitsluitend worden gebruikt voor het gemeenschappelijk contact van de twee eindschakelaars. Gebruik het niet als negatief contact voor andere inrichtingen.

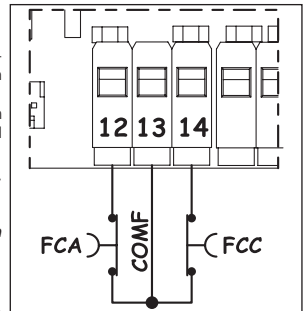
5.3.3. EINDSCHAKELAAR VOOR HET SLUITEN FCC

Klem "14". Sluit op deze klem de draad van het N.C.-contact van de eindschakelaar voor het sluiten aan. Deze schakelaar grijpt in de sluitingsbeweging van de slagboom in door deze beweging te stoppen. Als de eindschakelaar eenmaal is geactiveerd, vervolgt het automatisch systeem de manoeuvre nog 2 seconden. De status van deze ingang wordt gesignaleerd door de led DL2.



De eindschakelaar FCC mag niet worden gebruikt als begin van het vertraagde traject, maar uitsluitend om te stoppen.

Het is absoluut noodzakelijk voor de werking van het automatisch systeem dat de eindschakelaar is aangesloten.



5.4. KLEMMENBLOK CN4

5.4.1. CLOSE

Klemmen "15 & 20". N.O.-contact Sluit op deze twee klemmen een willekeurige impulsgever (druknop, sleutelschakelaar enz.) aan die, door het contact te sluiten, het commando geeft voor een sluitbeweging van het automatisch systeem.

Deze ingang geeft alleen het commando voor het sluiten van de slagboom, dus als de slagboom gesloten is, heeft deze ingang geen enkel effect, zie de logicatabelen.

De status van deze ingang wordt gesignaleerd door de led DL3.



Meerdere impulsgevers moeten parallel worden aangesloten

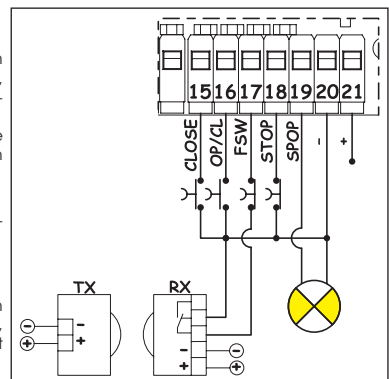
5.4.2. OPEN / CLOSE

Klemmen "16 & 20". N.O.-contact Sluit op deze twee klemmen een willekeurige impulsgever (druknop, sleutelschakelaar enz.) aan die, door het contact te sluiten, het commando moet geven voor het openen of sluiten van het automatisch systeem.

Het gedrag van deze ingang wordt bepaald door de parameter "d", zie paragraaf 10. De status van deze ingang wordt gesignaleerd door de led DL4.



Meerdere impulsgevers moeten parallel worden aangesloten



5.4.3. VEILIGHEIDSVORZIENINGEN

Klemmen "17 & 20". **N.C.**-contact. Op deze klemmen moet een willekeurige veiligheidsvoorziening worden aangesloten (bijv. fotocellen) die, door het contact te openen, ingrijpt in de beweging van het automatisch systeem. Met de parameter "y" kan worden gekozen of de veiligheidsvoorzieningen alleen bij het sluiten of bij het sluiten en openen werken, zie paragraaf 10. De status van deze ingang wordt gesignaleerd door de led **DL5**.

Veiligheidsvoorzieningen alleen tijdens het sluiten actief.

Als tijdens de sluitingsfase de veiligheidsvoorzieningen worden ingeschakeld, draait het automatisch systeem onmiddellijk de beweging om tot de slagboom helemaal open is, zonder – indien dat is ingesteld – het automatisch sluiten te deactiveren.

Veiligheidsvoorzieningen tijdens het sluiten en het openen actief

In dit geval zijn de veiligheidsvoorzieningen tijdens beide bewegingen van het automatisch systeem actief.

Als tijdens de sluitingsfase de veiligheidsvoorzieningen worden ingeschakeld, zet het automatisch systeem de werking stil en blijft het systeem stilstaan tot de veiligheidsvoorzieningen worden gereset (obstakel verwijderd). Zodra de veiligheidsvoorzieningen zijn gereset, draait het automatisch systeem de beweging om tot de slagboom helemaal open is, zonder – indien dat is ingesteld – het automatisch sluiten te deactiveren.

Als tijdens de openingsfase de veiligheidsvoorzieningen worden ingeschakeld, zet het automatisch systeem de werking stil en blijft het systeem stilstaan tot de veiligheidsvoorzieningen worden gereset (obstakel verwijderd). Zodra de veiligheidsvoorzieningen zijn gereset, draait het automatisch systeem de werking om tot de slagboom helemaal open is, zonder – indien dat is ingesteld – het automatisch sluiten te deactiveren.



*Als er geen veiligheidsvoorzieningen worden gebruikt, moet deze ingang worden doorverbonden, de led **DL5** moet branden.*

Meerdere impulsgevers moeten in serie worden aangesloten.

5.4.4. STOP

Klemmen "18 & 20". **N.C.**-contact. Op deze twee klemmen moet een willekeurige impulsgever (drukknop, sleutel-schakelaar enz.) worden aangesloten die, door het contact te openen, het commando moet geven het automatisch systeem onmiddellijk te stoppen en het eventuele automatische sluiten te deactiveren. Na dit contact te hebben geactiveerd, moet, om de normale geprogrammeerde cyclus te hervatten, op een willekeurige impulsgever worden gedrukt die het commando geeft voor het openen en/of sluiten van het automatisch systeem. De status van deze ingang wordt gesignaleerd door de led **DL6**.



Meerdere impulsgevers moeten in serie worden aangesloten.

5.4.5. INDICATIELAMPJE

Klemmen "19 & 20". Op deze klemmen moet het eventuele indicatielampje met voeding 24Vdc max. 5W worden aangesloten. Klem 19 is de positieve pool van de aansluiting, neem de polariteit van de contacten in acht. Met het indicatielampje kan op afstand de status van het automatisch systeem worden gemonitord, en met name:

- Lampje gedoofd: automatisch systeem dicht
- Lampje brandt: automatisch systeem open
- Lampje knippert langzaam: automatisch systeem gaat dicht
- Lampje knippert snel: automatisch systeem gaat open

De belasting op dit contact mag niet groter zijn dan 5 W.



Bij het aansluiten van het indicatielampje moet de polariteit van de contacten in acht worden genomen.

5.4.6. VOEDING ACCESSOIRES

Klemmen "20 & 21". Uitgang 24Vdc max. 500 mA voor de voeding van de externe accessoires.

De maximale belasting voor deze uitgang is 500 mA.



Neem de polariteit van de voeding in acht.

5.5. CONNECTOR CN5

Deze connector dient voor de aansluiting van de aanloopcondensator.

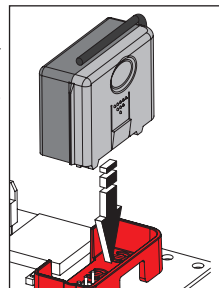


*Als u een connector heeft zonder aansluitklem, kan op deze connector de condensator parallel aan de twee fasen van de motor worden aangesloten, klemmen **6 & 8**.*

6. PLAATSEN ONTVANGSTMODULE

De besturingseenheid heeft een uitrusting voor een ontvangstmodule van 868 of 433 Mhz. De ontvangstmodule moet worden aangesloten op de connector JP1, conform de door de speciale houder bepaalde oriëntatie, zie de figuur.

⚠ De ontvangstmodule mag er uitsluitend in worden geplaatst en eventueel worden verwijderd na de voeding naar de besturingseenheid te hebben uitgeschakeld.



7. OPSLAG IN GEHEUGEN RADIOCODERING

De bedieningseenheid is voorzien van een geïntegreerd decoderingssysteem met twee kanalen. Met dit systeem kan zowel het OPEN/CLOSE-commando als het CLOSE-commando in het geheugen worden opgeslagen. Met het decoderingssysteem kunnen zowel radioafstandsbedieningen met de frequentie 868 MHz als die met de frequentie 433 MHz worden opgeslagen.

⚠ Er kan slechts één radiocodering per keer worden gebruikt. Om van de ene codering naar de andere over te gaan, moet de bestaande radiocodering worden gewist (zie paragraaf 7.3), de ontvangermodule worden vervangen, en de programmering worden herhaald.

De ontvangermodule mag er uitsluitend in worden geplaatst en eventueel worden verwijderd na de spanning naar de kaart te hebben uitgeschakeld.

De ontvangermodule kan op slechts één positie erin worden gezet. Oriënteer de module correct, zonder hem te forceren.

7.1. OPSLAAN VAN RADIOAFSTANDSBEDIENINGEN 868 MHZ

👉 Alvorens de radioafstandsbediening in het geheugen op te slaan, is het raadzaam een wisprocedure uit te voeren, zie paragraaf 7.3.

Er kunnen maximaal 250 codes worden opgeslagen, verdeeld over de twee kanalen, OPEN/CLOSE en CLOSE.

1. Druk op de in het geheugen opgeslagen radioafstandsbediening tegelijkertijd de knoppen **P1** en **P2** in en houd ze ingedrukt (zie instructies radioafstandsbediening).
2. Na ongeveer een seconde begint de led van de afstandsbediening te knippen.
3. Laat beide knoppen los.
4. Druk op de knop **P3** of **P4** op de kaart, afhankelijk van de ingang die u in het geheugen wilt opslaan (ingang OPEN/CLOSE of CLOSE), en houd hem ingedrukt. Laat, zodra de bijbehorende led begint te knippen, de knop los.
5. Druk tegelijkertijd op de knop van de radioafstandsbediening waarmee u het gekozen commando wilt combineren.
6. Controleer of de led voor het commando dat in het geheugen wordt opgeslagen (**DL7** voor het kanaal OPEN/CLOSE of **DL8** voor het kanaal CLOSE) een aantal seconden blijft branden, ter bevestiging dat het commando correct is opgeslagen.
7. Om het programmeren te beëindigen moet de knop van de in het geheugen opgeslagen afstandsbediening twee keer kort achter elkaar worden ingedrukt.

⚠ Het automatisch systeem zal een openingsmanoeuvre uitvoeren, controleer of er zich geen obstakels binnen de actieradius bevinden.

1. Om het andere kanaal in het geheugen op te slaan, moet de hele procedure vanaf punt 1 worden herhaald.

Om verdere radioafstandsbedieningen toe te voegen, moet de code van de knop van de in het geheugen opgeslagen afstandsbediening worden overgezet op de toe te voegen afstandsbedieningen, door de opslagprocedure te herhalen, of door de volgende procedure te volgen:

- Druk op de in het geheugen opgeslagen afstandsbediening de knoppen **P1** en **P2** tegelijkertijd in (zie instructies radioafstandsbediening) en houd ze ingedrukt.
- De led van de afstandsbediening begint te knippen.
- Laat beide knoppen los.
- Houd de twee radioafstandsbedieningen **aan de voorkant tegen elkaar**.
- Druk op de radioafstandsbediening op de knop die bij het kanaal hoort dat u wilt overzetten, en houd hem ingedrukt; de led van de afstandsbediening blijft branden.
- Druk op de in het geheugen op te slaan radioafstandsbediening op de gewenste knop, en laat hem los als de afstandsbediening twee keer heeft geknipperd.
- Om het programmeren te beëindigen moet de knop van de in het geheugen opgeslagen afstandsbediening twee keer kort achter elkaar worden ingedrukt.

⚠ Het automatisch systeem zal een openingsmanoeuvre uitvoeren, controleer of er zich geen obstakels binnen de actieradius bevinden.

7.2. OPSLAAN VAN RADIOAFSTANDSBEDIENINGEN 433 MHZ

 Alvorens de radioafstandsbediening in het geheugen op te slaan, is het raadzaam een wisprocedure uit te voeren, zie paragraaf 7.3.

Er kunnen maximaal 250 codes worden opgeslagen, verdeeld over de twee kanalen, OPEN/CLOSE en CLOSE.

1. Druk op de besturingseenheid op de knop van het kanaal dat u wenst op te slaan, **P3** voor het kanaal OPEN/CLOSE of **P4** voor het kanaal CLOSE.
2. De bijbehorende led op de besturingseenheid begint te knipperen, laat de knop los.
3. Druk op de radioafstandsbediening op de knop waarmee u het gekozen kanaal wilt combineren.
4. De led op de besturingseenheid brandt ongeveer een seconde lang, waarmee wordt aangegeven dat de afstandsbediening is opgeslagen, om vervolgens weer te gaan knipperen.
5. In deze fase kunnen verdere radioafstandsbedieningen worden opgeslagen.
6. Na ongeveer 10 seconden verlaat de besturingseenheid automatisch de zelflerende fase.
7. Herhaal de handelingen vanaf punt 1 om verdere radioafstandsbedieningen toe te voegen of het tweede kanaal op te slaan.

7.2.1. OP AFSTAND OPSLAAN VAN RADIOAFSTANDSBEDIENINGEN 433 MHZ

Alleen bij radioafstandsbedieningen 433 is het mogelijk andere afstandsbedieningen op afstand in het geheugen op te slaan, d.w.z. zonder op de knoppen van de besturingseenheid te drukken, maar door een eerder opgeslagen afstandsbediening te gebruiken.

1. Neem een radioafstandsbediening die al op een van de 2 kanalen is opgeslagen.
2. Ga vlakbij het automatisch systeem staan.
3. Druk op de knoppen **P1** en **P2** in en houd ze ongeveer 5 seconden tegelijkertijd ingedrukt (zie instructies radioafstandsbediening).
4. Druk binnen 5 seconden op de in het geheugen opgeslagen radioafstandsbediening op de knop die u op de nieuwe radioafstandsbediening wilt overzetten. Hierdoor wordt op de besturingseenheid de zelflerende fase op het geselecteerde kanaal geactiveerd.
5. Druk binnen 5 seconden op de nieuwe radioafstandsbediening op de knop die u met het gekozen kanaal wilt combineren.
6. Na de nieuwe radioafstandsbediening te hebben opgeslagen, houdt de besturingseenheid de zelflerende modus op het gekozen kanaal ongeveer 5 seconden actief.
7. Tijdens deze 5 seconden kunnen andere radioafstandsbedieningen op de besturingseenheid worden opgeslagen, eveneens in combinatie met het geactiveerde kanaal.
8. Als 5 seconden zijn verlopen na het opslaan van de laatste radioafstandsbediening, verlaat de besturingseenheid automatisch de zelflerende procedure.
9. Om te controleren of de radioafstandsbediening correct in het geheugen is opgeslagen, moet na het invoeren van de code 5 seconden worden gewacht.

7.3. WISSEN VAN DE RADIOCODES

Om alle codes van de in het geheugen opgeslagen radioafstandsbediening te wissen, moet de volgende procedure worden gevolgd:

1. Druk een van de knoppen **P3** of **P4** in, en houd hem ingedrukt.
2. De bijbehorende led begint te knipperen.
3. Na vijf seconden begint de led snel te knipperen.
4. Na nog eens vijf seconden blijven de beide leds, **DL7** en **DL8**, branden.
5. Laat de knop los.



Deze handeling kan niet ongedaan worden gemaakt, alle radioafstandsbedieningen die met zowel het commando OPEN/CLOSE als met het commando CLOSE zijn gecombineerd, worden gewist.

8. CONTROLELEDS

Op de centrale zitten 8 controleleds waarmee de status van de ingangen kan worden weergegeven. In de tabel hieronder is de betekenis van de verschillende leds weergegeven

LED	AAN	UIT
DL1 - Eindschakelaar voor het openen FCA	Eindschakelaar openen niet ingeschakeld	Eindschakelaar openen ingeschakeld
DL2 - Eindschakelaar voor het sluiten FCC	Eindschakelaar sluiten niet ingeschakeld	Eindaanslag sluiten ingeschakeld
DL3 - Ingang CLOSE	Ingang actief	Ingang niet actief
DL4 - Ingang OPEN/CLOSE	Ingang actief	Ingang niet actief
DL5 - Ingang veiligheidsvoorzieningen FSW	Veiligheidsvoorzieningen niet ingeschakeld	Veiligheidsvoorzieningen ingeschakeld
DL6 - Ingang STOP	Ingang niet actief	Ingang actief
DL7 - Ingang radio OPEN/CLOSE	Radiokanaal actief	Radiokanaal niet actief
DL8 - Ingang radio CLOSE	Radiokanaal actief	Radiokanaal niet actief



De conditie van de leds met het automatisch systeem gesloten in de ruststand is vetgedrukt weergegeven.

Als er geen STOP-veiligheidsvoorzieningen worden aangesloten, moeten de klemmen **18** & **20** worden verbonden. De led **DL6** moet altijd branden.

Als er geen veiligheidsvoorzieningen worden gebruikt, moeten de klemmen **17** & **20** worden verbonden. De led **DL5** moet altijd branden.

9. WERKING VAN HET DISPLAY

De besturingseenheid heeft een ruim display met achtergrondverlichting waarmee de verschillende bedrijfsparameters van het automatisch systeem kunnen worden weergegeven en geprogrammeerd. Daarnaast geeft dit display, tijdens de normale werking van het automatisch systeem, constant de status van het systeem weer. In de volgende tabel zijn alle indicaties aangegeven die tijdens de normale werking op het display worden weergegeven:

Weergegeven waarde	Status automatisch systeem / beschrijving
- -	Automatisch systeem gesloten in ruststand
□ P	Automatisch systeem gaat open of is open
⏸ c	Automatisch systeem open in pauze (alleen als de automatische sluiting is geselecteerd)
□ L	Automatisch systeem gaat dicht
⌞ ⌞	Verwarming motor, wordt alleen weergegeven tijdens de verwarmingsfase (zie de volgende paragraaf om de werking te activeren)
R S	Verzoek om assistentie wordt alleen weergegeven als de bijbehorende parameter is geactiveerd en als het ingestelde aantal cycli is bereikt.


10. BEDRIJFSPARAMETERS

De bedrijfsparameters en hun programmering worden op het display van de besturingseenheid weergegeven met twee tekens: een letter, hoofdletter of kleine letter, en een cijfer. De letter identificeert de bedrijfsparameter die wordt gewijzigd, terwijl het cijfer de ingestelde waarde aangeeft. Als op het display bijvoorbeeld "A2" wordt afgelezen, betekent dit dat de parameter "A" wordt gewijzigd, werking met of zonder encoder en kracht motor, en dat de ingestelde waarde op dat moment "2" is.

Volg de volgende procedure om toegang te krijgen tot het instellen van de bedrijfsparameters, als het systeem voor het eerst in bedrijf wordt gesteld:

1. Schakel de voeding naar de installatie in en controleer of alle leds zich in de in paragraaf 8 weergegeven toestand bevinden.
2. Controleer of het display de waarde "- -", automatisch systeem in de ruststand, weergeeft.
3. Druk op knop P2 in, en houd hem ingedrukt tot op het display de naam van de eerste parameter verschijnt.
4. Druk op de knop P1 om de ingestelde waarde te wijzigen.
5. Druk op knop P2 om naar de volgende parameter te gaan.
6. Als 60 seconden zijn verstreken zonder dat er een toets is aangeraakt, verlaat de besturingseenheid automatisch de regelmodus. Het is mogelijk de regelmodus handmatig te verlaten, door met de toets P2 door alle parameters te lopen. Wanneer het display de waarde "- -" weergeeft, bent u teruggekeerd naar de normale werking.

In de volgende tabel zijn alle instelbare parameters en de toekenbare waarden weergegeven:

Display		Beschrijving
Parameter	Waarde	
Werkking met encoder / instellen kracht motor		
A	□	
	1	
	2	
	3	
	4	
	5	
	6	
	7	
	8	
9	Hoge kracht motor	
Instellen gevoeligheid encoder: : Met deze parameter worden de kracht van de motor en de gevoeligheid van obstakeldetectie van de encoder beheerd. Deze parameter is alleen actief als de parameter "A" op "0" is ingesteld.		
b	1	Kracht motor minimaal, gevoeligheid encoder hoog.
	2	Kracht motor gemiddeld-laag, gevoeligheid encoder gemiddeld-hoog.
	3	Kracht motor gemiddeld-hoog, gevoeligheid encoder gemiddeld-laag.
	4	Kracht motor hoog, gevoeligheid encoder laag

Display		Beschrijving
Parameter	Waarde	
Automatische sluiting: Met deze parameter wordt het eventueel automatisch sluiten van het automatisch systeem en de bijbehorende pauzetijd geselecteerd.		
C	0	Automatische sluiting gedeactiveerd
	1	Automatische sluiting actief met 5 seconden pauze.
	2	Automatische sluiting actief met 10 seconden pauze.
	3	Automatische sluiting actief met 20 seconden pauze.
	4	Automatische sluiting actief met 40 seconden pauze.
	5	Automatische sluiting actief met 60 seconden pauze.
	6	Automatische sluiting actief met 90 seconden pauze.
	7	Automatische sluiting actief met 120 seconden pauze.
	8	Automatische sluiting actief met 180 seconden pauze.
9	Automatische sluiting actief met 240 seconden pauze.	
Gedrag van de ingang OPEN / CLOSE: Deze parameter bepaalt het gedrag van de ingang van OPEN/CLOSE.		
d	0	Iedere impuls correspondeert met een beweging van het automatisch systeem. Opent/Sluit/Opent...
	1	De twee bewegingen van het automatisch systeem worden gescheiden door een stop: Opent/Stop/Sluit/Stop/Opent...
Functie Appartementencomplex: Als deze functie wordt geactiveerd, negeert het automatisch systeem tijdens de openingsmanoeuvre daaropvolgende impulsen van zowel OPEN/CLOSE als CLOSE zolang het automatisch systeem de openingsfase niet heeft voltooid.		
E	0	Functie Appartementencomplex gedeactiveerd
	1	Functie Appartementencomplex Geactiveerd
Vertragspercentage: Met deze parameter kan worden geselecteerd hoe lang het vertraagde traject vòòr het ingrijpen van de eindschakelaars is. De lengte van het vertraagde traject wordt berekend als een percentage van de duur van de openings- en sluitingsfase.		
H	0	Geen vertraging
	1	Vertraging van 30% van de slag
	2	Vertraging van 40% van de slag
	3	Vertraging van 50% van de slag
Functie verwarming: Als deze functie wordt geactiveerd, voedt de besturingseenheid de motor met een zeer lage spanning om de motor op een hogere temperatuur dan de omgevingstemperatuur te houden. Deze functie is alleen actief met het automatisch systeem gesloten in de ruststand, als een OPEN-commando wordt gegeven wordt de functie onderbroken.		
M	0	Functie gedeactiveerd
	1	Functie actief, een verwarmingscyclus iedere 5 minuten
	2	Functie actief, een verwarmingscyclus iedere 15 minuten
	3	Functie actief, een verwarmingscyclus iedere 30 minuten
	4	Functie actief, een verwarmingscyclus iedere 40 minuten
Onmiddellijke sluiting: Deze functie is alleen actief in combinatie met bedrijfslogica's met automatische sluiting, Automatisch, Automatisch stap voor stap en Appartementencomplex, en met de veiligheidsvoorzieningen alleen bij de sluiting actief, "y0". Als deze functie wordt geactiveerd, met het automatisch systeem open in pauze, sluit het automatisch systeem wanneer een veranderde status van het contact van de veiligheidsvoorzieningen wordt gedetecteerd, bijvoorbeeld als men voor de fotocellen langsgaat, onmiddellijk zonder te wachten tot de pauzetijd is verstreken.		
o	0	Onmiddellijke sluiting gedeactiveerd
	1	Onmiddellijke sluiting geactiveerd, alleen met "y0"

Display		Beschrijving
Parameter	Waarde	
Onmiddellijke sluiting / Timer: Deze functie maakt het mogelijk de onmiddellijke sluiting of de blokkering van het automatisch systeem te activeren d.m.v. het commando OPEN/CLOSE. Deze functie kan alleen worden geactiveerd in combinatie met bedrijfslogica's met automatische sluiting, logica Automatisch, Automatisch stap voor stap of Appartementencomplex.		
P	<input type="checkbox"/>	Onmiddellijke sluiting geactiveerd: met het automatisch systeem open in pauze zorgt het commando OPEN/CLOSE voor de onmiddellijke sluiting van het automatisch systeem, zonder te wachten tot de pauzetijd is verstreken.
		Timer-functie geactiveerd: als deze functie wordt geactiveerd, met het automatisch systeem open in pauze, begint de besturingseenheid na een enkele impuls van het commando OPEN/CLOSE opnieuw de pauzetijd af te tellen. Als het commando ingedrukt wordt gehouden, stopt de besturingseenheid het aftellen van de pauzetijd en blijft het automatisch systeem stilstaan. Pas wanneer het commando OPEN/CLOSE wordt losgelaten begint de besturingseenheid de pauzetijd opnieuw af te tellen.
Soft start: Deze functie maakt een zachtere start van het automatisch systeem mogelijk.		
r	<input type="checkbox"/>	Functie Soft start gedeactiveerd
		Functie Soft start geactiveerd
Werking van de veiligheidsvoorzieningen: Deze parameter maakt het mogelijk de wijze van ingrijpen van de op de besturingseenheid aangesloten veiligheidsvoorzieningen te selecteren.		
4	<input type="checkbox"/>	Veiligheidsvoorzieningen alleen actief tijdens de sluitingsfase van het automatisch systeem
		Veiligheidsvoorzieningen actief tijdens de sluitings- en openingsfase van het automatisch systeem
Verzoek onderhoud: Met deze functie kan worden ingesteld hoeveel cycli moeten worden uitgevoerd alvorens onderhoud uit te voeren. Voor informatie over de werking van deze functie, zie de volgende paragraaf.		
U	<input type="checkbox"/>	Verzoek onderhoud gedeactiveerd
		Verzoek onderhoud na 10000 cycli
	2	Verzoek onderhoud na 20000 cycli
	3	Verzoek onderhoud na 30000 cycli
	4	Verzoek onderhoud na 40000 cycli
	5	Verzoek onderhoud na 50000 cycli
	6	Verzoek onderhoud na 60000 cycli
	7	Verzoek onderhoud na 70000 cycli
	8	Verzoek onderhoud na 80000 cycli
9	Verzoek onderhoud na 90000 cycli	
Cyclusteller: Geeft het aantal cycli weer, uitgedrukt in duizendtallen, dat het automatisch systeem heeft uitgevoerd. Bijvoorbeeld, als "15" verschijnt, wil dit zeggen dat het automatisch systeem 15000 cycli heeft uitgevoerd. Voor nadere informatie, zie de volgende paragraaf.		
<input type="checkbox"/>		Geeft het aantal cycli weer dat het automatisch systeem heeft uitgevoerd.



De aangeduide condities zijn de defaultcondities van de centrale. Het is raadzaam de uitgevoerde instellingen te noteren, zodat ze kunnen worden hersteld als de besturingseenheid wordt vervangen.

Het is alleen mogelijk toegang te krijgen tot de bedrijfsparameters en ze te wijzigen wanneer het automatisch systeem gesloten in de ruststand staat, het display moet de waarde "--" weergeven.



Iedere keer dat toegang wordt verkregen tot de weergave/wijziging van de bedrijfsparameters, voert de besturingseenheid bij de volgende OPEN-impuls een programmeringsprocedure uit, waarbij de openings- en sluitingstijden worden herberekend. Tijdens de eerste opening voert het automatisch systeem geen vertragingen uit.

10.1. VERZOEK ONDERHOUD

Met deze functie kan worden ingesteld hoeveel cycli moeten worden uitgevoerd alvorens technische assistentie uit te voeren. Als het ingestelde aantal cycli is bereikt, wordt dit gesignaleerd doordat na iedere sluitingsmanoeuvre de waarschuwingslamp 5 seconden knippert, en het display van de besturingseenheid de waarde "AS" weergeeft. Om het aantal cycli op nul te stellen moet handmatig worden gehandeld.



Deze functie geeft een signalering, maar verhindert de normale werking van het automatisch systeem niet.

Het scherm dat volgt op de parameter "U" toont het aantal uitgevoerde cycli, uitgedrukt in duizendtallen; bijvoorbeeld, als "05" wordt afgelezen, betekent dit dat het automatisch systeem 5000 cycli heeft uitgevoerd. Het maximaal aantal cycli dat de besturingseenheid kan tellen is 99000, als deze waarde wordt bereikt stopt de eenheid en moet de teller met de hand op nul worden gesteld.

10.1.1. NULSTELLING AANTAL CYCLI

Om het aantal uitgevoerde cycli op nul te stellen moet als volgt worden gehandeld:

1. Controleer of het display de waarde "--" weergeeft.
2. Druk de knop **P2** in, en houd hem ingedrukt tot op het display de eerste parameter "A" wordt weergegeven.
3. Loop door alle bedrijfsparameters tot het aantal uitgevoerde cycli wordt weergegeven.
4. Druk de knoppen **P1** en **P2** van de afstandsbediening tegelijkertijd ongeveer 10 seconden in.
5. Wanneer op het display de waarde "00" verschijnt is de waarde gewist.
6. Druk nogmaals de toets **P2** in, of wacht 60 seconden, om naar de normale werking terug te keren.
7. Geef een OPEN-impuls om een cyclus te laten uitvoeren.

11. INBEDRIJFSTELLING

Voor de eerste inbedrijfstelling van de installatie moet de volgende procedure worden gevolgd:

1. Schakel de voeding naar het automatisch systeem in en controleer of alle leds zich in de in paragraaf 8 beschreven toestand bevinden.
2. Controleer of het display de waarde "--" weergeeft.
3. Stel vervolgens de bedrijfsparameters in, zoals beschreven in paragraaf 10.
4. Geef, zodra de parameters zijn ingesteld, een **OPEN/CLOSE**-impuls door op een willekeurige op deze ingang aangesloten impulsgever te drukken, of met de radioafstandsbediening, als deze al in het geheugen is opgeslagen.
5. De besturingseenheid begint met het **OPENEN** tot de eindschakelaar voor het openen is bereikt en op het display de waarde "OP" wordt weergegeven.



Tijdens deze fase voert de besturingseenheid geen vertraging uit.



Als het automatisch systeem niet beweegt en het display de waarde "OP" weergeeft, betekent dit dat een sluitingsmanoeuvre wordt uitgevoerd en de draden van de motor moeten worden omgedraaid. Geef een RESET-commando door op de knop P5 te drukken, schakel de spanning uit en draai de op de klemmen 6 & 8 aangesloten draden om, schakel de voeding weer in en hervat de procedure vanaf punt 4.

1. Als de eindschakelaar voor het openen is bereikt, begint, als de automatische sluiting is geactiveerd, de besturingseenheid de pauzetijd af te tellen en geeft het display de waarde "tc" weer. Als de automatische sluiting niet is geactiveerd, blijft het automatisch systeem stilstaan in afwachting van een nieuw **OPEN/CLOSE**-impuls, en geeft het display de waarde "OP" weer.
2. Als de ingestelde pauzetijd is verstreken, begint het automatisch systeem, met automatische sluiting of, na een **OPEN/CLOSE**-impuls, zonder de automatische sluiting, de sluitingsmanoeuvre tot de eindschakelaar voor het sluiten is bereikt. Het display geeft de waarde "CL" weer.
3. Tijdens de sluitingsmanoeuvre voert de besturingseenheid de ingestelde vertraging uit.
4. Als de sluitingsfase is beëindigd, geeft het display de waarde "--" weer en is het automatisch systeem gereed voor de normale werking.



Als de beschreven procedure begint met het automatisch systeem half of helemaal open, bijvoorbeeld na een RESET-commando, voert de besturingseenheid ook tijdens de sluitingsmanoeuvre geen vertraging uit. Geef het commando voor nog een cyclus en controleer of het automatisch systeem goed werkt.



Iedere keer dat toegang wordt verkregen tot de weergave van de bedrijfsparameters, of dat de elektrische voeding wegvalt, voert de besturingseenheid tijdens de eerste cyclus automatisch de zelflerende procedure van de bedrijfscyclus uit. Tijdens het leren van de bedrijfscyclus voert het automatisch systeem geen vertragingen uit.

12. BEVEILIGINGSZEKERINGEN

Op de besturingseenheid zitten twee beveiligingszekeringen, zie de lay-out. Als een van deze zekeringen moet worden vervangen, houd u dan aan de specificaties in de volgende tabel:

Zekering	Beveiliging	Zekering	Beveiliging
F1=T5A 250V 5x20	Primaire wikkeling transformator / Voeding motor	F2=T500mA 250V 5x20	Voeding accessoires / Verlichting Indicatielampje

13. BEDRIJFSLOGICA'S

Logica "A" Automatisch C=van 1 tot 9 d=0 E=0					
Status automatisch systeem	Ingangen				
	Open / Close	Close	Stop	Alleen actief bij sluiting	Actief bij het openen en sluiten
Gesloten	Gaat open en na de pauze tijd weer dicht	Geen effect	Geen effect, indien actief onderdrukt de OPEN-commando's	Geen effect	Onderdrukt de OPEN-commando's
Geopend in pauze	P=0 (onmiddellijke sluiting geactiveerd) Gaat onmiddellijk dicht.			O=0 Als hij vrij komt, sluit hij, als de pauze tijd verstreken is, na 5 seconden weer. Als hij, met de veiligheidsvoorziening bezet, een CLOSE-commando ontvangt, en sluit hij, als hij vrij komt, na 5 seconden weer. Alleen als P=0 wordt ook het OPEN/CLOSE-commando opgeslagen	Als hij vrij komt, sluit hij, als de pauze tijd verstreken is, na 5 seconden weer. Als hij, met de veiligheidsvoorziening bezet, een CLOSE-commando ontvangt, staat hij het commando op en sluit hij, als hij vrij komt, na 5 seconden weer. Alleen als P=0 wordt ook het OPEN/CLOSE-commando opgeslagen
	P=1 (timer-functie geactiveerd) De pauze tijd begint opnieuw te lopen. Als hij ingedrukt wordt gehouden, wordt het aftellen geblokkeerd, dat wordt hervat wanneer hij wordt losgelaten.		Gaat onmiddellijk dicht	Blokkeert de werking	
Gaat dicht	Keert de beweging om in opening	Geen effect	Blokkeert de werking	Keert de beweging om in opening	Blokkeert de werking en keert de beweging om in opening zodra hij vrij komt
Gaat open	Keert de beweging om in sluiting	Keert de beweging om in sluiting	Blokkeert de werking	Geen effect	Blokkeert de werking en hervat de werking zodra hij vrijkomt

Logica "AP" Automatisch stap voor stap C=van 1 tot 9 d=1 E=0

		Ingangen			
Status automatisch systeem	Open / Close	Close	Stop	Veiligheidsvoorzieningen	
				Alleen actief bij sluiting	Actief bij het openen en sluiten
Gesloten	Gaat open en na de pauzertijd weer dicht	Geen effect	Geen effect, indien actief onderdrukt de OPEN-commando's	Geen effect	Onderdrukt de OPEN-commando's
	P=0 (onmiddellijke sluiting geactiveerd) Gaat onmiddellijk dicht.			O=0 Als hij vrij komt, sluit hij, als de pauzertijd verstreken is, na 5 seconden weer. A l s h i j , m e t d e veiligheidsvoorziening bezet, een CLOSE-commando ontvangt, staat hij het commando op en sluit hij, als hij vrij komt, na 5 seconden weer. Alleen als P=0 wordt ook het OPEN/CLOSE-commando opgeslagen O=1 Als hij vrij komt sluit hij onmiddellijk, als de pauzertijd verstreken is sluit hij na 5 seconden weer	Als hij vrij komt, sluit hij, als de pauzertijd verstreken is, na 5 seconden weer. A l s h i j , m e t d e veiligheidsvoorziening bezet, een CLOSE-commando ontvangt, staat hij het commando op en sluit hij, als hij vrij komt, na 5 seconden weer. Alleen als P=0 wordt ook het OPEN/CLOSE-commando opgeslagen
Geopend in pauze	P=1 (timer-functie geactiveerd) De pauzertijd begint opnieuw te lopen. Als hij ingedrukt wordt gehouden, wordt het aftellen geblokkeerd, dat wordt hervat wanneer hij wordt losgelaten.	Gaat onmiddellijk dicht	Blokkeert de werking		
Gaat dicht	Blokkeert de beweging en gaat bij de volgende impuls open	Geen effect	Blokkeert de werking	Keert de beweging om in opening	Blokkeert de werking en keert de beweging om in opening zodra hij vrij komt
Gaat open	Blokkeert de beweging en sluit bij de volgende impuls	Keert de beweging om in sluiting	Blokkeert de werking	Geen effect	Blokkeert de werking en hervat de werking zodra hij vrijkomt

Logica "E" Halfautomatisch C=0 d=0 E=0				
Status automatisch systeem	Ingangen			
	Open / Close	Close	Stop	Veiligheidsvoorzieningen
Gesloten	Gaaf open	Geen effect	Geen effect, indien actief onderdrukt de OPEN-commando's	Geen effect y=0 Onderdrukt de OPEN-commando's y=1
Geopend	Gaaf dicht	Gaaf dicht	Geen effect, indien actief worden alle commando's onderdrukt	Als hij een OPEN of CLOSE-commando ontvangt, slaat hij het commando op en sluit hij, als hij vrij komt, na 5 seconden weer
Gaaf dicht	Keert de beweging om in opening	Geen effect	Blokkeert de werking	Blokkeert de werking en keert de beweging om in opening zodra hij vrij komt
Gaaf open	Keert de beweging om in sluiting	Keert de beweging om in sluiting	Blokkeert de werking	Blokkeert de werking en hervat de werking zodra hij vrijkomt

Logica "EP" Halfautomatisch stap voor stap C=0 d=1 E=0				
Status automatisch systeem	Ingangen			
	Open / Close	Close	Stop	Veiligheidsvoorzieningen
Gesloten	Gaaf open	Geen effect	Geen effect, indien actief onderdrukt de OPEN-commando's	Geen effect y=0 Onderdrukt de OPEN-commando's y=1
Geopend	Gaaf dicht	Geen effect	Geen effect, indien actief worden alle commando's onderdrukt	Als hij bezet is, slaat hij het OPEN- of CLOSE-commando op, en sluit hij, als hij vrij komt, na 5 seconden weer
Gaaf dicht	Blokkeert de beweging en gaat bij de volgende impuls open	Geen effect	Blokkeert de werking	Blokkeert de werking en keert de beweging om in opening zodra hij vrij komt
Gaaf open	Blokkeert de beweging en sluit bij de volgende impuls	Keert de beweging om in sluiting	Blokkeert de werking	Blokkeert de werking en hervat de werking zodra hij vrijkomt

Logica "D" - Appartementencomplex C=van 1 tot 9 d=0 E=1

		Ingangen			
Status automatisch systeem	Open / Close	Close	Stop	Veiligheidsvoorzieningen	
				Alleen actief bij sluiting	Y=0 Actief bij het openen en sluiten Y=1
Gesloten	Gaat open en na de pauzetijd weer dicht	Geen effect	Geen effect, indien actief onderdrukt de OPEN-commando's	Geen effect	Onderdrukt de OPEN-commando's
	P=0 (onmiddellijke sluiting geactiveerd) Gaat onmiddellijk dicht.			O=0 Als hij vrij komt, sluit hij, als de pauzetijd verstreken is, na 5 seconden weer. Als hij, met de veiligheidsvoorziening bezet, een CLOSE-commando ontvangt, staat hij het commando op en sluit hij, als hij vrij komt, na 5 seconden weer. Alleen als P=0 wordt ook het OPEN/CLOSE-commando opgeslagen O=1 Als hij vrij komt sluit hij onmiddellijk, als de pauzetijd verstreken is sluit hij na 5 seconden weer	Als hij vrij komt, sluit hij, als de pauzetijd verstreken is, na 5 seconden weer. Als hij, met de veiligheidsvoorziening bezet, een CLOSE-commando ontvangt, staat hij het commando op en sluit hij, als hij vrij komt, na 5 seconden weer. Alleen als P=0 wordt ook het OPEN/CLOSE-commando opgeslagen
Geopend in pauze	P=1 (timer-functie geactiveerd) De pauzetijd begint opnieuw te lopen. Als hij ingedrukt wordt gehouden, wordt het aftellen geblokkeerd, dat wordt hervat wanneer hij wordt losgelaten.	Gaat onmiddellijk dicht	Blokkeert de werking		
Gaat dicht	keert de beweging om in opening	Geen effect	Blokkeert de werking	Keert de beweging om in opening	Blokkeert de werking en keert de beweging om in opening zodra hij vrij komt
Gaat open	Geen effect	Geen effect	Blokkeert de werking	Geen effect	Blokkeert de werking en hervat de werking zodra hij vrijkomt

- de los niños, ya que constituyen fuentes potenciales de peligro.
- Guarden las instrucciones para futuros consultas.
 - Este producto ha sido proyectado y fabricado exclusivamente para la utilización indicada en el presente manual. Cualquier uso diverso del previsto podría perjudicar el funcionamiento del producto y/o representar fuente de peligro.
 - GENIUS declina cualquier responsabilidad derivada de un uso impropio o diverso del previsto.
 - No instalen el aparato en atmósfera explosiva; la presencia de gas o humos inflamables constituye un grave peligro para la seguridad.
 - Los elementos constructivos mecánicos deben estar de acuerdo con lo establecido en las Normas EN 12453.
 - Para los países no pertenecientes a la CEE, además de las referencias normativas nacionales, para obtener un nivel de seguridad adecuado, deben seguirse las Normas arriba indicadas.
 - GENIUS no es responsable del incumplimiento de las buenas técnicas de fabricación de las cieras que se han de motorizar, así como de las deformaciones que pudieran intervenir en la utilización.
 - La instalación debe ser realizada de conformidad con las Normas EN 12453 y EN 12445. El nivel de seguridad de la automación debe ser C-D.
 - Quitén la alimentación eléctrica y desconecten las baterías antes de efectuar cualquier intervención en la instalación.
 - Coloquen en la red de alimentación de la automación un interruptor omnipolar con distancia de apertura de los contactos igual o superior a 3 mm. Se aconseja usar un magnetotérmico de 6A con interrupción omnipolar.
 - Comprueben que la instalación disponga línea correcta de un interruptor diferencial con umbral de 0,03 A.
 - Verifiquen que la instalación de tierra esté correctamente realizada y conecten los partes metálicas del cierre.
 - La automación dispone de un dispositivo de seguridad antiaplastamiento constituido por un control de par. No obstante, es necesario comprobar el umbral de intervención según lo previsto en las Normas Indicadas en el punto 10.
 - Los dispositivos de seguridad (norma EN 12978) permiten proteger posibles áreas de peligro de Riesgos mecánicos de movimiento, como por el, aplastamiento, anastre, corte.
 - Para cada equipo se aconseja usar por lo menos una señalización luminosa: así como un cartel de señalización adecuadamente fijado a la estructura del bastidor, además de los dispositivos indicados en el "16".
 - GENIUS declina toda responsabilidad relativa a la seguridad y al buen funcionamiento de la automación si se utilizan componentes de la instalación que no sean de producción GENIUS.
 - Para el mantenimiento utilicen exclusivamente piezas originales GENIUS.
 - No efectúen ninguna modificación en los componentes que forman parte del sistema de automación.
 - El instalador debe proporcionar todas las informaciones relativas al funcionamiento del sistema en caso de emergencia y entregar al usuario del equipo el manual de advertencias que se adjunta al producto.
 - No permitan que niños o personas se detengan en proximidad del producto durante su funcionamiento.
 - La aplicación no puede ser utilizada por niños, personas con reducida capacidad física, mental, sensorial o personas sin experiencia o la necesaria formación.
 - Mantengan lejos del alcance los niños los telemandos o cualquier otro emisor de impulso, para evitar que la automación pueda ser accionada involuntariamente.
 - Sólo puede instalarse entre las hojas si la consola está completamente abierta.
 - El usuario debe abstenerse de intentar reparar o de intervenir directamente, y debe dirigirse exclusivamente a personal cualificado GENIUS o a centros de asistencia GENIUS.
 - Todo lo que no está previsto expresamente en las presentes instrucciones debe entenderse como no permitido.

DEUTSCH

HINWEISE FÜR DEN INSTALLATIONSTECHNIK ALLGEMEINE SICHERHEITSVORSCHRIFTEN



ACHTUNG! Um die Sicherheit von Personen zu gewährleisten, sollte die Anleitung aufmerksam befolgt werden. Eine falsche Installation oder ein fehlerhafter Betrieb des Produktes können zu schwerwiegenden Personenschäden führen.

- Bevor mit der Installation des Produktes begonnen wird, sollten die Anleitungen aufmerksam gelesen werden.
- Das Verpackungsmaterial (Kunststoff, Styropor, usw.) sollte nicht in Reichweite von Kindern aufbewahrt werden, da es eine potentielle Gefahrenquelle darstellt.
- Die Anleitung sollte aufbewahrt werden, um auch in Zukunft Bezug auf sie nehmen zu können.
- Dieses Produkt wurde ausschließlich für den in diesen Unterlagen angegebenen Gebrauch entwickelt und hergestellt. Jeder andere Gebrauch, der nicht ausdrücklich angegeben ist, könnte die Unversehrtheit des Produktes beeinträchtigen und/oder eine Gefahrenquelle darstellen.
- Die Firma GENIUS lehnt jede Haftung für Schäden, die durch unsachgemäßen oder nicht bestimmungsgemäßen Gebrauch der Automatik verursacht werden, ab.
- Das Gerät sollte nicht in explosionsgefährdeten Umgebungen installiert werden; das Vorhandensein von entflammaren Gasen oder Rauch stellt ein schwerwiegendes Sicherheitsrisiko dar.
- Die mechanischen Bauelemente müssen den Anforderungen der Normen EN 12604 und EN 12605 entsprechen.
- Für Länder, die nicht der Europäischen Union angehören, sind für die Gewährleistung eines entsprechenden Sicherheitsniveaus neben den nationalen gesetzlichen Bezugsvorschriften die oben aufgeführten Normen zu beachten.
- Die Firma GENIUS übernimmt keine Haftung im Falle von nicht fachgerechten Ausführungen bei der Herstellung der anzutreibenden Schließvorrichtungen sowie bei deformierten, ab oder teilweise beim Betrieb entstehen.
- Die Installation muß unter Beachtung der Normen EN 12453 und EN 12445 erfolgen. Die Sicherheitsstufe der Automatik sollte C-D sein.
- Vor der Ausführung jeglicher Eingriffe auf der Anlage sind die elektrische Versorgung und die Batterie abzunehmen.
- Auf dem Versorgungsnetz der Automatik ist ein omnipolarer Schalter mit Öffnungsabstand der Kontakte von über gleich 3 mm einzubauen. Darüber hinaus wird der Einsatz eines Magnetschutzschalters mit 6A mit omnipolarer Abschaltung empfohlen.
- Es sollte überprüft werden, ob vor der Anlage ein Differentialschalter mit einer Ausschaltzeit von 0,03 A zwischenzeitlich ist.
- Es sollte überprüft werden, ob die Erdungsanlage fachgerecht ausgeführt wurde. Die Metallteile der Schließung sollten an diese Anlage angeschlossen werden.
- Die Automaten verfügen über eine eingebaute Sicherheitsvorrichtung für den Quetschschutz, die aus einer Drehmomentkontrolle besteht. Es ist in jedem Falle erforderlich, deren Eingriffschwelle gemäß der Vorgaben der in Punkt 10 angegebenen Vorschriften zu überprüfen.
- Die Sicherheitsvorrichtungen (Norm EN 12978) ermöglichen den Schutz eventueller Gefahrenbereiche vor mechanischen Bewegungsrisiken, wie zum Beispiel Quetschungen, Mitschleifen oder Schnittverletzungen.
- Für jede Anlage wird der Einsatz von mindestens einem Leuchtsignal empfohlen

- sowie eines Hinweisschildes, das über eine entsprechende Befestigung mit dem Aufbau des Tors verbunden wird. Darüber hinaus sind die unter Punkt "16" erwähnten Vorrichtungen einzusetzen.
- Die Firma GENIUS lehnt jede Haftung hinsichtlich der Sicherheit und des störungsfreien Betriebs der Automatik ab; soweit Komponenten auf der Anlage eingesetzt werden, die mit im Haus GENIUS hergestellt wurden.
 - Bei der Instandhaltung sollten ausschließlich Originalteile der Firma GENIUS verwendet werden.
 - Auf den Komponenten, die Teil des Automationsystems sind, sollten keine Veränderungen vorgenommen werden.
 - Der Installateur sollte alle Informationen hinsichtlich des manuellen Betriebs des Systems in Notfällen liefern und dem Betreiber der Anlage das Anleitungsbuch, das dem Produkt beigelegt ist, übergeben.
 - Wieder Kinder noch Erwachsene sollten sich während des Betriebs in der unmittelbaren Nähe der Automatik vermeiden.
 - Die Anwendung darf nicht von Kindern, von Personen mit vermindeter körperlicher, geistiger, sensorielle Fähigkeit oder Personen ohne Erfahrungen oder der erforderlichen Ausbildung verwendet werden.
 - Die Funktionselemente und alle anderen Impulsgeber sollten außerhalb der Reichweite von Kindern aufbewahrt werden, um ein versehentliches Aktivieren der Automatik zu vermeiden.
 - Der Durchgang oder die Durchfahrt zwischen den Flügeln darf lediglich bei vollständig geöffnetem Tor erfolgen.
 - Der Benutzer darf direkt keine Versuche für Reparaturen oder Arbeiten vornehmen um die Installation an qualifiziertes Fachpersonal GENIUS oder an Kundendienstzentren GENIUS zu wenden.
 - Alle Vorgehensweisen, die nicht ausdrücklich in der vorliegenden Anleitung vorgehensehen sind, sind nicht zulässig



NEDERLANDS

WAARSCHUWINGEN VOOR DE INSTALLATEUR ALGEMENE VEILIGHEIDSVORSCHRIFTEN



LET OPI! Het is belangrijk voor de veiligheid dat deze hele instructie zorgvuldig wordt opgevolgd. Een onjuiste installatie of foutief gebruik van het product kunnen ernstig persoonlijk letsel veroorzaken.

- Lees de instructies aandachtig door alvorens te beginnen met de installatie van het product.
- De verpakkingsmaterialen (plastic, polystyreen, enz.) mogen niet binnen het bereik van kinderen worden gelaten, want zij vormen een mogelijke bron van gevaar.
- Bewaar de instructies voor raadpleeging in de toekomst.
- Dit product is uitsluitend ontworpen en gebouwd voor het doel dat in deze documentatie wordt aangegeven. Elk ander gebruik, dat niet uitdrukkelijk wordt vermeld, zou het product kunnen beschadigen en/of een bron van gevaar kunnen vormen.
- GENIUS aanvaardt geen enkele aansprakelijkheid voor schade die ontstaat uit onerwelijk gebruik of ander gebruik dan waarvoor het automatische systeem is ontworpen.
- Installeer het apparaat niet in een explosiegevaarlijke omgeving; de aanwezigheid van ontvlambare gassen of dampen vormt een ernstig gevaar voor de veiligheid.
- De mechanische bouwelementen moeten in overeenstemming zijn met de bepalingen van de normen EN 12604 en EN 12605.
- Voor niet-EEG landen moeten, om een goed veiligheidsniveau te bereiken, behalve de nationale voorschriften ook de bovenstaande normen in acht worden genomen.
- GENIUS is niet aansprakelijk als de regels der goede techniek niet in acht genomen zijn bij de bouw van het sluitwerk dat gemotoriseerd moet worden, noch voor vervormingen die zouden kunnen ontstaan bij het gebruik.
- De installatie dient te geschieden in overeenstemming met de normen EN 12453 en EN 12445. Het veiligheidsniveau van het automatische systeem moet C-D zijn.
- Alvorens ingrepen te gaan verrichten op de installatie moet de elektrische voeding worden weggenomen om moeten de batterijen worden afgekoppeld.
- Zorg op het woedingsnet van het automatische systeem voor een meerpoleige schakelaar met een opening tussen de contacten van 3 mm of meer. Het wordt geadviseerd een magnetothermische schakelaar van 6A te gebruiken met meerpoleige ontbrekking.
- Controleer of er bovenstaansoms van de installatie een differentieelschakelaar is geplaatst met een limiet van 0,03 A.
- Controleer of de aardingsinstallatie vakkundig is aangelegd en sluit er de metalen delen van het sluitsysteem op aan.
- Het automatische systeem beschikt over een intrinsieke beveiliging tegen inklemming, bestaande uit een controleur aan het koppel. De inschakelmethode hiervan dient echter te worden gecontroleerd volgens de bepalingen van de normen die worden vermeld onder punt 10.
- De veiligheidsvoorzieningen (norm EN 12978) maken het mogelijk eventuele gevaarlijke gebieden te beschermen tegen Mechanische gevaren door beweging, zoals bijvoorbeeld inklemming, meesleuren of amputatie.
- Het wordt voor elke installatie geadviseerd minstens één lichtsignaal te gebruiken als ook een waarschuwingsbord dat goed op de constructie van het hang- en sluitwerk dient te worden bevestigd, afgezien nog van de voorzieningen die genoemd zijn onder punt "16".
- GENIUS aanvaardt geen enkele aansprakelijkheid voor wat betreft de veiligheid en de goede werking van het automatische systeem, als er in de installatie gebruik gemaakt wordt van componenten die niet door GENIUS zijn geproduceerd.
- Gebruik voor het onderhoud uitsluitend originele GENIUS-onderdelen.
- Verricht geen wijzigingen op componenten die deel uitmaken van het automatische systeem.
- De installateur dient alle informatie te verstrekken over de handbediening van het systeem in noodgevallen, en moet de gebruiker van de installatie bij het product geleverde boekje met aanwijzingen overhandigen.
- De toepassing moet niet worden gebruikt door kinderen, personen met lichamelijke, geestelijke en sensoriele beperkingen, of door personen zonder ervaring of de benodigde training.
- Stu het niet toe dat kinderen of volwassenen zich ophouden in de buurt van het product terwijl het in werk is.
- Houd radio-afstandsbedieningen of alle andere impulsgevers buiten het bereik van kinderen, om te voorkomen dat het automatische systeem onopzettelijk kan worden aangedreven.
- Go dileen tussen de vliegende door als het hel helemaal geopend is.
- De gebruiker moet in geen pogingen ondernemen tot reparaties of andere directe ingrepen, en dient zich uitsluitend te wenden tot gekwalificeerd en geautoriseerd GENIUS-personeel of een erkend GENIUS-servicecentrum.
- Alles wat niet uitdrukkelijk in deze instructies wordt aangegeven, is niet toegestaan

Le descrizioni e le illustrazioni del presente manuale non sono impegnative. GENIUS si riserva il diritto, lasciando inalterate le caratteristiche essenziali dell'apparecchiatura, di apportare in qualunque momento e senza impegnarsi ad aggiornare la presente pubblicazione, le modifiche che essa ritiene convenienti per miglioramenti tecnici o per qualsiasi altra esigenza di carattere costruttivo o commerciale.

The descriptions and illustrations contained in the present manual are not binding. GENIUS reserves the right, while leaving the main features of the equipments unaltered, to undertake any modifications to holds necessary for either technical or commercial reasons, at any time and without revising the present publication.

Les descriptions et les illustrations du présent manuel sont fournies à titre indicatif. GENIUS se réserve le droit d'apporter à tout moment les modifications qu'elle jugera utiles sur ce produit tout en conservant les caractéristiques essentielles, sans devoir pour autant mettre à jour cette publication .

Las descripciones y las ilustraciones de este manual no comportan compromiso alguno. GENIUS se reserva el derecho, dejando inmutadas las características esenciales de los aparatos, de aportar, en cualquier momento y sin comprometerse a poner al día la presente publicación, todas las modificaciones que considere oportunas para el perfeccionamiento técnico o para cualquier otro tipo de exigencia de carácter constructivo o comercial.

Die Beschreibungen und Abbildungen in vorliegendem Handbuch sind unverbindlich. GENIUS behält sich das Recht vor, ohne die wesentlichen Eigenschaften dieses Gerätes zu verändern und ohne Verbindlichkeiten in Bezug auf die Neufassung der vorliegenden Anleitungen, technisch bzw. konstruktiv / kommerziell bedingte Verbesserungen vorzunehmen.

De beschrijvingen in deze handleiding zijn niet bindend. GENIUS behoudt zich het recht voor op elk willekeurig moment de veranderingen aan te brengen die het bedrijf nuttig acht met het oog op technische verbeteringen of alle mogelijke andere productie- of commerciële eisen, waarbij de fundamentele eigenschappen van het apparaat gehandhaafd blijven, zonder zich daardoor te verplichten deze publicatie bij te werken.

Timbro rivenditore: / Distributor's stamp: / Timbre de l'agent: / Sello del revendedor: / Fachhändlerstempel: / Stempel dealer:

GENIUS®

Via Padre Elzi, 32
24050 - Grassobbio
BERGAMO-ITALY
tel. 0039.035.4242511
fax. 0039.035.4242600
info@geniusg.com
www.geniusg.com



0005810805 Rev.0