

SIMPLE



GENIUS[®]

**COMPANY
WITH QUALITY SYSTEM
CERTIFIED BY DNV
= UNI EN ISO 9001/2000=**



ITALIANO

AVVERTENZE PER L'INSTALLATORE

OBBLIGHI GENERALI PER LA SICUREZZA



ATTENZIONE! È importante per la sicurezza delle persone seguire attentamente tutta l'istruzione. Una errata installazione o un errato uso del prodotto può portare a gravi danni alle persone.

1. Leggere attentamente le istruzioni prima di iniziare l'installazione del prodotto.
2. I materiali dell'imballaggio (plastica, polistirolo, ecc.) non devono essere lasciati alla portata dei bambini in quanto potenziali fonti di pericolo.
3. Conservare le istruzioni per riferimenti futuri.
4. Questo prodotto è stato progettato e costruito esclusivamente per l'utilizzo indicato in questa documentazione. Qualsiasi altro utilizzo non espressamente indicato potrebbe pregiudicare l'integrità del prodotto e/o rappresentare fonte di pericolo.
5. GENIUS declina qualsiasi responsabilità derivata dall'uso improprio o diverso da quello per cui l'automatismo è destinato.
6. Non installare l'apparecchio in atmosfera esplosiva: la presenza di gas o fumi infiammabili costituisce un grave pericolo per la sicurezza.
7. Gli elementi costruttivi meccanici devono essere in accordo con quanto stabilito dalle Norme EN 12604 e EN 12605.
8. Per i Paesi extra-CEE, oltre ai riferimenti normativi nazionali, per ottenere un livello di sicurezza adeguato, devono essere seguite le Norme sopra riportate.
9. GENIUS non è responsabile dell'inosservanza della Buona Tecnica nella costruzione delle chiusure da motorizzare, nonché delle deformazioni che dovessero intervenire nell'utilizzo.
10. L'installazione deve essere effettuata nell'osservanza delle Norme EN 12453 e EN 12445. Il livello di sicurezza dell'automazione deve essere C+D.
11. Prima di effettuare qualsiasi intervento sull'impianto, togliere l'alimentazione elettrica e scollegare le batterie.
12. Prevedere sulla rete di alimentazione dell'automazione un interruttore onnipolare con distanza d'apertura dei contatti uguale o superiore a 3 mm. È consigliabile l'uso di un magnetotermico da 6A con interruzione onnipolare.
13. Verificare che a monte dell'impianto vi sia un interruttore differenziale con soglia da 0,03 A.
14. Verificare che l'impianto di terra sia realizzato a regola d'arte e collegarvi le parti metalliche della chiusura.
15. L'automazione dispone di una sicurezza intrinseca antischiacciamento costituita da un controllo di coppia. E' comunque necessario verificarne la soglia di intervento secondo quanto previsto dalle Norme indicate al punto 10.
16. I dispositivi di sicurezza (norma EN 12978) permettono di proteggere eventuali aree di pericolo da Rischi meccanici di movimento, come ad Es. schiacciamento, convogliamento, cesoiamento.
17. Per ogni impianto è consigliato l'utilizzo di almeno una segnalazione luminosa nonché di un cartello di segnalazione fissato adeguatamente sulla struttura dell'infisso, oltre ai dispositivi citati al punto "16".
18. GENIUS declina ogni responsabilità ai fini della sicurezza e del buon funzionamento dell'automazione, in caso vengano utilizzati componenti dell'impianto non di produzione GENIUS.
19. Per la manutenzione utilizzare esclusivamente parti originali GENIUS.
20. Non eseguire alcuna modifica sui componenti facenti parte del sistema d'automazione.
21. L'installatore deve fornire tutte le informazioni relative al funzionamento manuale del sistema in caso di emergenza e consegnare all'Utente utilizzatore dell'impianto il libretto d'avvertenze allegato al prodotto.
22. Non permettere ai bambini o persone di sostare nelle vicinanze del prodotto durante il funzionamento.
23. L'applicazione non può essere utilizzata da bambini, da persone con ridotte capacità fisiche, mentali, sensoriali o da persone prive di esperienza o del necessario addestramento.
24. Tenere fuori dalla portata dei bambini radiocomandi o qualsiasi altro datore di impulso, per evitare che l'automazione possa essere azionata involontariamente.
25. Il transito tra le ante deve avvenire solo a cancello completamente aperto.
26. L'utente utilizzatore deve astenersi da qualsiasi tentativo di riparazione o d'intervento e deve rivolgersi solo ed esclusivamente a personale qualificato GENIUS o centri d'assistenza GENIUS.
27. Tutto quello che non è previsto espressamente in queste istruzioni non è permesso.

ENGLISH

IMPORTANT NOTICE FOR THE INSTALLER

GENERAL SAFETY REGULATIONS



ATTENTION! To ensure the safety of people, it is important that you read all the following instructions. Incorrect installation or incorrect use of the product could cause serious harm to people.

1. Carefully read the instructions before beginning to install the product.
2. Do not leave packing materials (plastic, polystyrene, etc.) within reach of children as such materials are potential sources of danger.
3. Store these instructions for future reference.
4. This product was designed and built strictly for the use indicated in this documentation. Any other use, not expressly indicated here, could compromise the good condition/operation of the product and/or be a source of danger.
5. GENIUS declines all liability caused by improper use or use other than that for which the automated system was intended.
6. Do not install the equipment in an explosive atmosphere: the presence of inflammable gas or fumes is a serious danger to safety.
7. The mechanical parts must conform to the provisions of Standards EN 12604 and EN 12605.
8. For non-EU countries, to obtain an adequate level of safety, the Standards mentioned above must be observed, in addition to national legal regulations.
9. GENIUS is not responsible for failure to observe Good Technique in the construction of the closing elements to be motorised, or for any deformation that may occur during use.
10. The installation must conform to Standards EN 12453 and EN 12445. The safety level of the automated system must be C+D.
11. Before attempting any job on the system, cut out electrical power and disconnect the batteries.
12. The mains power supply of the automated system must be fitted with an all-pole switch with contact opening distance of 3mm or greater. Use of a 6A thermal breaker with

all-pole circuit break is recommended.

13. Make sure that a differential switch with threshold of 0.03 A is fitted upstream of the system.
14. Make sure that the earthing system is perfectly constructed, and connect metal parts of the means of the closure to it.
15. The automated system is supplied with an intrinsic anti-crushing safety device consisting of a torque control. Nevertheless, its tripping threshold must be checked as specified in the Standards indicated at point 10.
16. The safety devices (EN 12978 standard) protect any danger areas against mechanical movement Risks, such as crushing, dragging, and shearing.
17. Use of at least one indicator-light is recommended for every system, as well as a warning sign adequately secured to the frame structure, in addition to the devices mentioned at point "16".
18. GENIUS declines all liability as concerns safety and efficient operation of the automated system, if system components not produced by GENIUS are used.
19. For maintenance, strictly use original parts by GENIUS.
20. Do not in any way modify the components of the automated system.
21. The installer shall supply all information concerning manual operation of the system in case of an emergency, and shall hand over to the user the warnings handbook supplied with the product.
22. Do not allow children or adults to stay near the product while it is operating.
23. The application cannot be used by children, by people with reduced physical, mental, sensorial capacity, or by people without experience or the necessary training.
24. Keep remote controls or other pulse generators away from children, to prevent the automated system from being activated involuntarily.
25. Transit through the leaves is allowed only when the gate is fully open.
26. The User must not in any way attempt to repair or to take direct action and must solely contact qualified GENIUS personnel or GENIUS service centres.
27. Anything not expressly specified in these instructions is not permitted.

FRANÇAIS

CONSIGNES POUR L'INSTALLATEUR

RÈGLES DE SÉCURITÉ



ATTENTION! Il est important, pour la sécurité des personnes, de suivre à la lettre toutes les instructions. Une installation erronée ou un usage erroné du produit peut entraîner de graves conséquences pour les personnes.

1. Lire attentivement les instructions avant d'installer le produit.
2. Les matériaux d'emballage (matière plastique, polystyrène, etc.) ne doivent pas être laissés à la portée des enfants car ils constituent des sources potentielles de danger.
3. Conservé les instructions pour les références futures.
4. Ce produit a été conçu et construit exclusivement pour l'usage indiqué dans cette documentation. Toute autre utilisation non expressément indiquée pourrait compromettre l'intégrité du produit et/ou représenter une source de danger.
5. GENIUS décline toute responsabilité qui dériverait d'usage improprie ou différent de celui auquel l'automatisme est destiné.
6. Ne pas installer l'appareil dans une atmosphère explosive: la présence de gaz ou de fumées inflammables constitue un grave danger pour la sécurité.
7. Les composants mécaniques doivent répondre aux prescriptions des Normes EN 12604 et EN 12605.
8. Pour les Pays extra-CEE, l'obtention d'un niveau de sécurité approprié exige non seulement le respect des normes nationales, mais également le respect des Normes susmentionnées.
9. GENIUS n'est pas responsable du non-respect de la Bonne Technique dans la construction des fermetures à motoriser, ni des déformations qui pourraient intervenir lors de l'utilisation.
10. L'installation doit être effectuée conformément aux Normes EN 12453 et EN 12445. Le niveau de sécurité de l'automatisme doit être C+D.
11. Couper l'alimentation électrique et déconnecter la batterie avant toute intervention sur l'installation.
12. Prévoir, sur le secteur d'alimentation de l'automatisme, un interrupteur onnipolaire avec une distance d'ouverture des contacts égale ou supérieure à 3 mm. On recommande d'utiliser un magnétothermique de 6A avec interruption onnipolaire.
13. Vérifier qu'il y ait, en amont de l'installation, un interrupteur différentiel avec un seuil de 0,03 A.
14. Vérifier que la mise à terre est réalisée selon les règles de l'art et y connecter les pièces métalliques de la fermeture.
15. L'automatisme dispose d'une sécurité intrinsèque anti-écrasement, formée d'un contrôle du couple. Il est toutefois nécessaire d'en vérifier le seuil d'intervention suivant les prescriptions des Normes indiquées au point 10.
16. Les dispositifs de sécurité (norme EN 12978) permettent de protéger des zones éventuellement dangereuses contre les Risques mécaniques du mouvement, comme l'écrasement, l'acheminement, le cisaillement.
17. On recommande que toute installation soit dotée au moins d'une signalisation lumineuse, d'un panneau de signalisation fixé, de manière appropriée, sur la structure de la fermeture, ainsi que des dispositifs cités au point "16".
18. GENIUS décline toute responsabilité quant à la sécurité et au bon fonctionnement de l'automatisme si les composants utilisés dans l'installation n'appartiennent pas à la production GENIUS.
19. Utiliser exclusivement, pour l'entretien, des pièces GENIUS originales.
20. Ne jamais modifier les composants faisant partie du système d'automatisme.
21. L'installateur doit fournir toutes les informations relatives au fonctionnement manuel du système en cas d'urgence et remettre à l'Usager qui utilise l'installation les "Instructions pour l'Usager" fournies avec le produit.
22. Interdire aux enfants ou aux tiers de stationner près du produit durant le fonctionnement.
23. Ne pas permettre aux enfants, aux personnes ayant des capacités physiques, mentales et sensorielles limitées ou dépourvues de l'expérience ou de la formation nécessaires d'utiliser l'application en question.
24. Eloigner de la portée des enfants les radiocommandes ou tout autre générateur d'impulsions, pour éviter tout actionnement involontaire de l'automatisme.
25. Le transit entre les vantaux ne doit avoir lieu que lorsque le portail est complètement ouvert.
26. L'utilisateur doit s'abstenir de toute tentative de réparation ou d'intervention et doit s'adresser uniquement et exclusivement au personnel qualifié GENIUS ou aux centres d'assistance GENIUS.
27. Tout ce qui n'est pas prévu expressément dans ces instructions est interdit.

ESPAÑOL

ADVERTENCIAS PARA EL INSTALADOR

REGLAS GENERALES PARA LA SEGURIDAD

1. DESCRIZIONE COMPONENTI	pag.2
2. CARATTERISTICHE TECNICHE	pag.2
3. DIMENSIONI	pag.2
4. PREDISPOSIZIONI ELETTRICHE (impianto standard)	pag.2
4. INSTALLAZIONE DELL'AUTOMAZIONE	pag.3
4.1. VERIFICHE PRELIMINARI	pag.3
4.2. INSTALLAZIONE A COLONNA	pag.3
4.3. INSTALLAZIONE A MURO	pag.4
4.4. DIREZIONE DI CHIUSURA	pag.5
4.5. FISSAGGIO DELL'ASTA	pag.5
5. MESSA IN FUNZIONE	pag.5
6. FUNZIONAMENTO MANUALE	pag.6
7. RIPRISTINO FUNZIONAMENTO NORMALE	pag.6
8. ACCESSORI DISPONIBILI	pag.6
9. MANUTENZIONE	pag.6
10. RIPARAZIONI	pag.6
10.1. SOSTITUZIONE LAMPADA LAMPEGGIANTE	pag.6

DICHIARAZIONE CE DI CONFORMITÀ

Fabbricante: GENIUS S.p.A.

Indirizzo: Via Padre Elzi, 32 - 24050 - Grassobbio- Bergamo - ITALIA

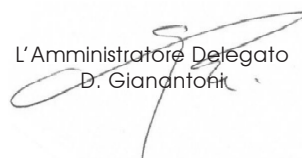
Dichiara che: L'operatore mod. **SIMPLE 24V** con alimentazione 230Vac

- è costruito per essere incorporato in una macchina o per essere assemblato con altri macchinari per costituire una macchina ai sensi della Direttiva 98/37/CE;
- è conforme ai requisiti essenziali di sicurezza delle seguenti altre direttive CEE: 73/23/CEE e successiva modifica 93/68/CEE, 89/336/CEE e successiva modifica 92/31/CEE e 93/68/CEE

Inoltre dichiara che non è consentito mettere in servizio il macchinario fino a che la macchina in cui sarà incorporato o di cui diverrà componente sia stata identificata e ne sia stata dichiarata la conformità alle condizioni della Direttiva 98/37/CE.


Grassobbio, 30-06-2007


L'Amministratore Delegato
D. Gianfonti



Note per la lettura dell'istruzione

Leggere completamente questo manuale di installazione prima di iniziare l'installazione del prodotto.

Il simbolo  evidenzia note importanti per la sicurezza delle persone e l'integrità dell'automazione.

Il simbolo  richiama l'attenzione su note riguardanti le caratteristiche od il funzionamento del prodotto.

L'automazione **SIMPLE** è una barriera elettromeccanica studiata per accessi veicolari.

L'automazione è composta principalmente da tre parti:

- Un corpo motore che integra il motore irreversibile a bassa tensione, l'elettronica di comando, il lampeggiante, la molla di bilanciamento ed il sistema di sblocco.
- L'asta, disponibile in diverse tipologie a seconda delle esigenze di installazione.
- Il supporto di fissaggio, disponibile per un'installazione a muro o a colonna.

La centrale di comando incorporata è stata posizionata in modo da agevolare tutte le operazioni di cablaggio, programmazione e regolazione.

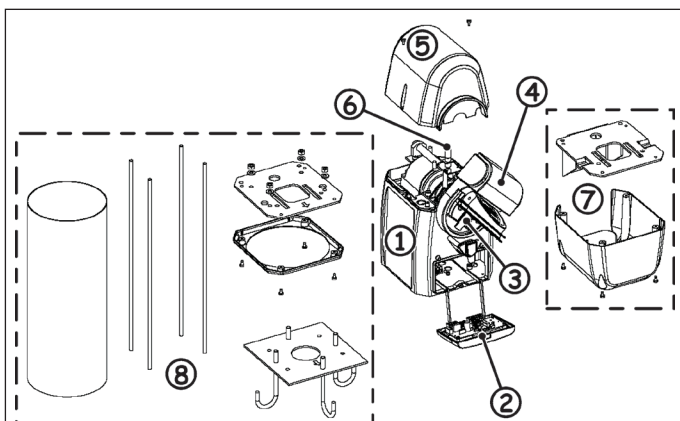
Un comodo sbocco manuale, protetto da chiave personalizzata, permette di movimentare manualmente l'asta in caso di disservizio black-out.

⚠ *Prima di iniziare l'installazione della barriera leggere attentamente tutte le istruzioni. Un errata installazione o un errato utilizzo dell'automazione possono essere fonte di pericolo per le persone.*

⚠ *L'automazione è stata progettata e realizzata per il solo accesso veicolare, evitare qualsiasi altro utilizzo.*

⚠ *Tutto quello che non è espressamente citato in queste istruzioni non è permesso.*

1. DESCRIZIONE COMPONENTI



Pos.	Descrizione
①	Corpo motore
②	Centrale di comando
③	Dispositivo di sblocco
④	Tasca porta asta
⑤	Carter di copertura
⑥	Lampeggiante
⑦	Kit fissaggio a muro (non fornito)
⑧	Kit colonna (non fornito)

Fig. 1

2. CARATTERISTICHE TECNICHE

MODELLO	SIMPLE
Alimentazione	230/115 Vac 50/60Hz
Alimentazione motore	24 Vdc
Potenza assorbita	80 W
Corrente assorbita	0.35 A
Coppia max.	130 Nm
Tempo apertura	3 sec ⁽¹⁾
Lunghezza sbarra max.	4 m
Cicli consecutivi max.	100
Temperatura d'utilizzo	-20 ÷ +55°C
Peso corpo motore	20 Kg
Grado di protezione	IP 44
Dimensioni	Vedi fig. 2

⁽¹⁾ Il tempo di apertura riportato è riferito ad un'installazione corretta senza i rallentamenti

3. DIMENSIONI

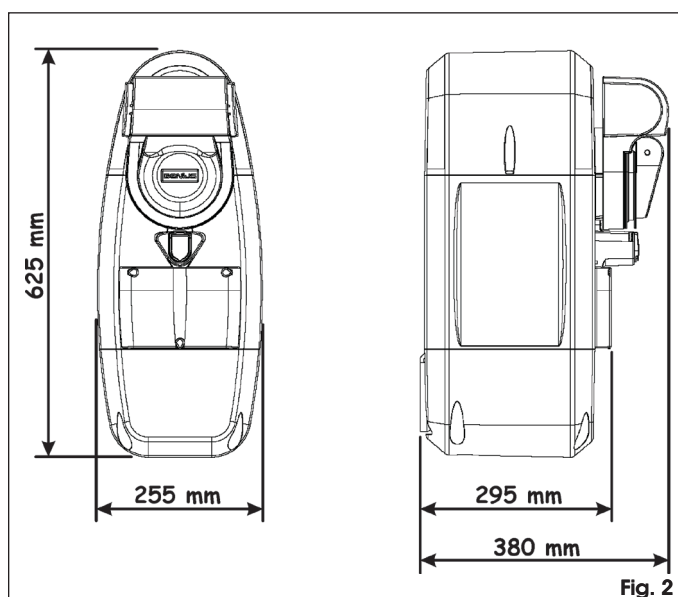


Fig. 2

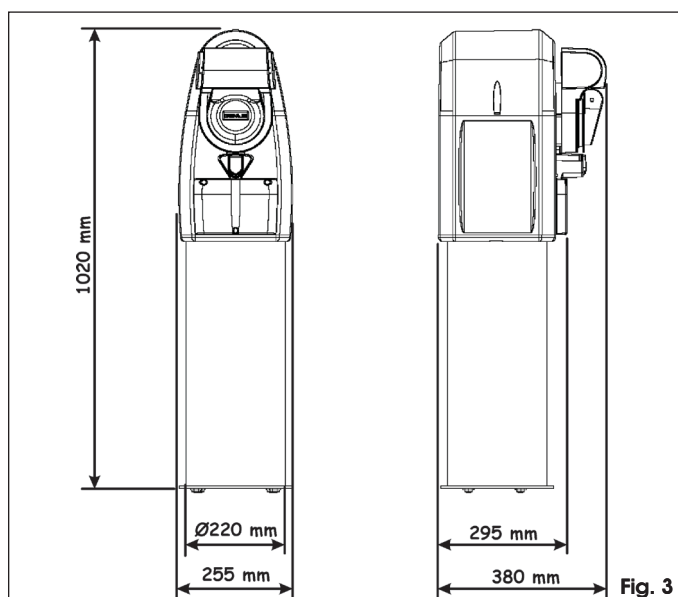



Fig. 3

4. PREDISPOSIZIONI ELETTRICHE (impianto standard)

Nell'immagine di fig. 4 è raffigurata un'installazione con supporto colonna. I cavi elettrici da predisporre sono i medesimi anche per l'installazione a muro, per la posizione dei cavi fare riferimento al paragrafo 4.3.

✋ Per la messa in opera dei cavi elettrici utilizzare adeguati tubi rigidi o flessibili.

 Separare sempre i cavi di collegamento degli accessori a bassa tensione e quelli di comando da quelli d'alimentazione. Utilizzare guaine separate.

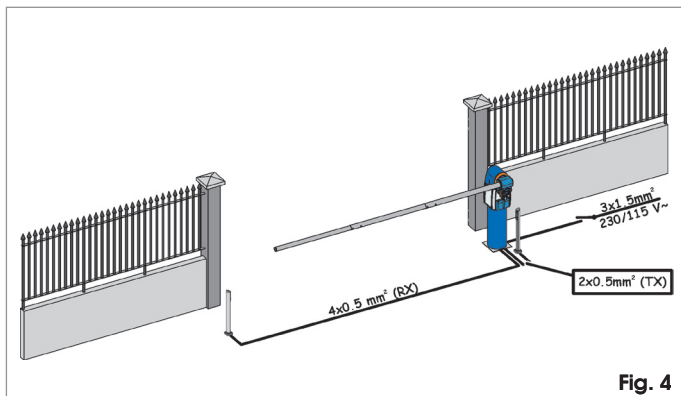


Fig. 4

4. INSTALLAZIONE DELL'AUTOMAZIONE

4.1. VERIFICHE PRELIMINARI

Per la sicurezza degli utilizzatori e per un corretto funzionamento dell'automazione verificare l'esistenza dei seguenti requisiti:

- la sbarra, durante il suo movimento, non deve assolutamente incontrare ostacoli o cavi aerei di tensione.
- le caratteristiche del terreno (nel caso di applicazioni a colonna) o del muro (nel caso di applicazioni a muro) devono essere tali da garantire un fissaggio stabile e sicuro dell'automazione.
- verificare la presenza di un'efficace presa di terra per il collegamento dell'automazione.
- controllare che gli spazi minimi di manovra, riportati in Fig. 5, siano rispettati.

 Se la quota "X", evidenziata in Fig. 5, è inferiore a 500 mm è **OBBLIGATORIO** proteggere la zona evidenziata con un dispositivo di protezione conforme alla norma UNI EN 12978

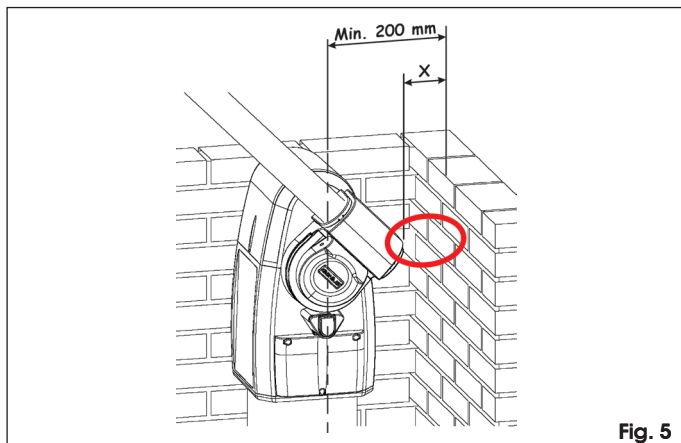


Fig. 5

4.2. INSTALLAZIONE A COLONNA

4.2.1. MURATURA DELLA PIASTRA DI FONDAZIONE

1. Assemblare la piastra di fondazione come indicato in Fig. 6.

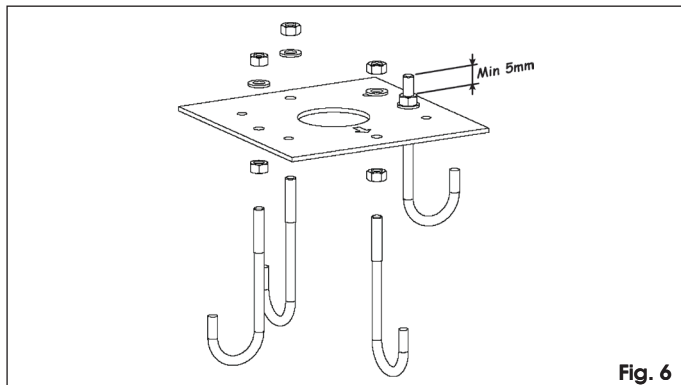




Fig. 6

2. Eseguire un plinto di fondazione come da Fig. 7.

 Le dimensioni del plinto riportate in figura si riferiscono alle dimensioni minime per poter posizionare correttamente la piastra. Queste possono variare a seconda del tipo di terreno in cui deve essere posizionata la piastra.

3. Avvitare i quattro tiranti, Fig. 7 rif. ①, in dotazione nei rispettivi fori, quelli con i dadi saldati.
4. Murare la piastra di fondazione, come in Fig. 7, prevedendo una o più guaine per il passaggio dei cavi.

 Sulla piastra di fondazione è raffigurata una freccia, questa deve essere verso l'alto, visibile anche dopo aver murato la piastra, ed orientata dalla parte del dispositivo di sblocco.

5. Verificare la perfetta orizzontalità della piastra con una livella.
6. Attendere che il cemento faccia presa.

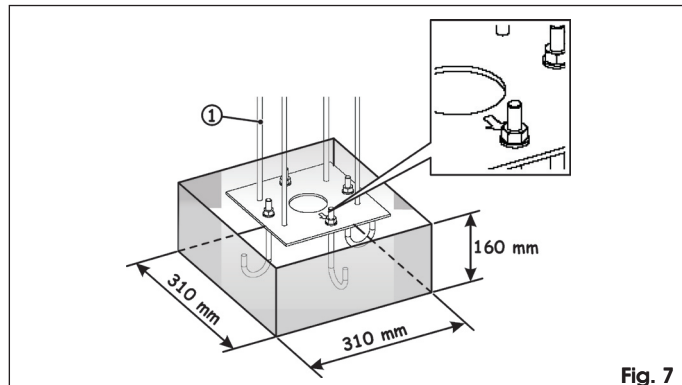



Fig. 7

4.2.2. MONTAGGIO COLONNA

Una volta che il cemento ha fatto presa si può procedere al montaggio della colonna e dell'automazione seguendo le seguenti istruzioni:

1. Posizionare il tubo di supporto, Fig. 8 rif. ①, sulla piastra di fondazione.
2. Inserire il carter di plastica, Fig. 8 rif. ②, e lasciarlo appoggiato a terra.

 Il carter di plastica non può essere applicato in un secondo momento.

3. Posizionare la piastra superiore, Fig. 8 rif. ③, facendo passare i cavi di collegamento nella tasca quadrata, Fig. 8 rif. ④, e farli fuoriuscire per una lunghezza di almeno 600 mm.
4. Stringere i 4 dadi di bloccaggio.

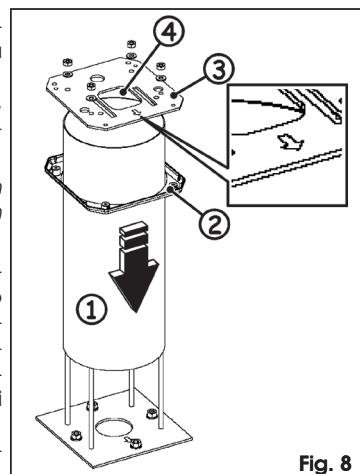



Fig. 8

 La piastra superiore, come quella di fondazione, riporta una freccia. Entrambe le piastre devono essere orientate nello stesso modo.

4.2.3. POSIZIONAMENTO DEL CORPO MOTORE

Ultimato il montaggio della colonna si prosegue con il posizionamento ed il fissaggio del corpo motore:

1. Svitare le due viti di fissaggio del carter superiore, Fig. 9 rif. ①, e rimuovere il carter, Fig. 9 rif. ②.
2. Svitare le tre viti, Fig. 9 rif. ③, di chiusura del coperchio scheda, Fig. 9 rif. ④.
3. Montare i tre pressacavi in dotazione nei rispettivi fori presenti sotto il corpo motore Fig. 10 rif. ①, rispettando l'orientamento di Fig. 10.
4. Infilare i cavi che fuoriescono dalla colonna nei pressacavi appena montati e farli uscire dal vano centrale per una lunghezza di circa 20 cm.
5. Serrare i pressacavi.

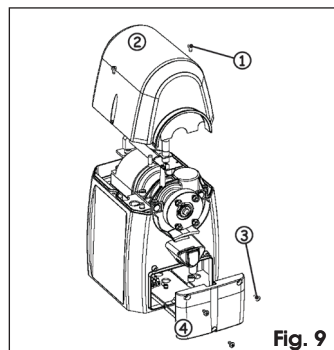


Fig. 9

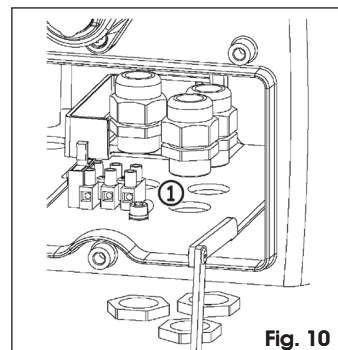


Fig. 10

6. Posizionare i cavi all'interno del corpo motore e chiudere il

vano centrale.

7. Posizionare il corpo motore sopra la colonna, inserendo le guide del supporto centrale nelle due tasche rettangolari presenti sulla piastra superiore della colonna.
8. Lasciare all'interno della colonna i cavi in eccesso.
9. Aprire nuovamente il vano centrale ed avvitare le due viti, Fig. 11 rif. ①.
10. Bloccare le due viti posteriori, Fig. 12 rif. ①.

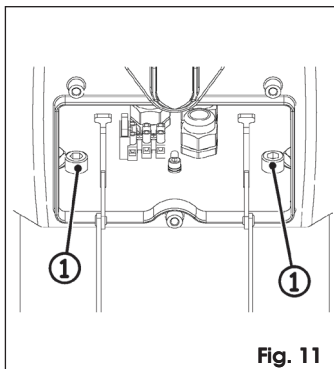


Fig. 11

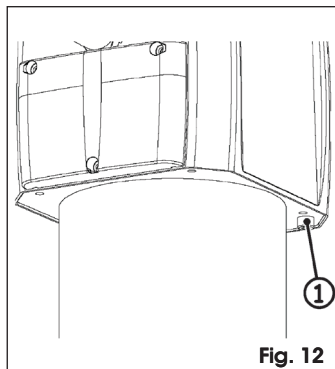


Fig. 12

11. Posizionare il carter inferiore Fig. 13 rif. ①, e fissarlo utilizzando le quattro viti in dotazione.

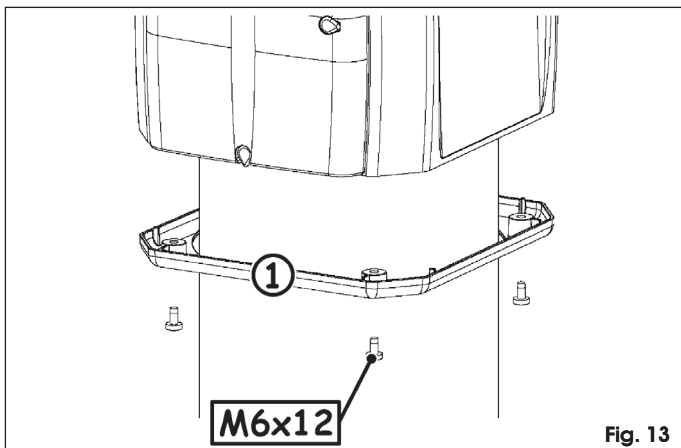


Fig. 13

4.3. INSTALLAZIONE A MURO

Nell'applicazione a muro i cavi elettrici possono essere incassati nel muro, facendoli uscire dalla tasca (Fig. 14 rif.1), oppure esterni, utilizzando adeguati tubi o guaine. Per determinare la posizione dei cavi fare riferimento al capitolo 4.3.1.

4.3.1. POSIZIONAMENTO DEL SUPPORTO A MURO

Per posizionare correttamente la staffa di supporto a muro seguire le seguenti indicazioni:

1. Determinare la posizione della staffa tenendo presente la quota di Fig. 14. Si consiglia di installare l'automazione in modo che l'asta si trovi ad un'altezza di circa un metro dal terreno.
2. Fissare il supporto motore nella posizione determinata utilizzando quattro tasselli con viti da M10, rispettando l'orientamento di Fig. 15.
3. Durante le operazioni di fissaggio controllare con una livella la perfetta orizzontalità del supporto.

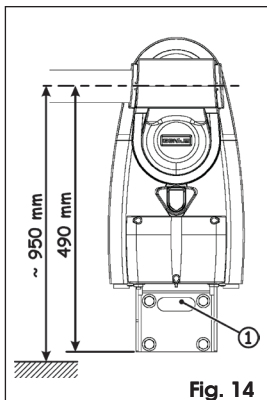


Fig. 14

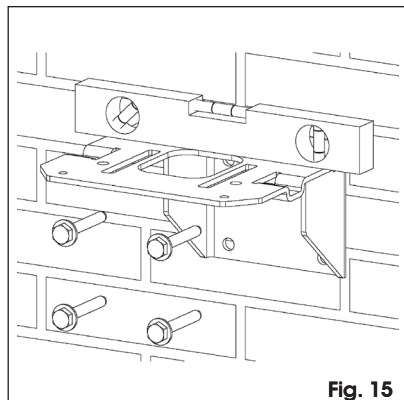


Fig. 15

4.3.2. POSIZIONAMENTO DEL CORPO MOTORE

Ultimato il fissaggio del supporto motore si prosegue con il posizionamento ed il fissaggio del corpo motore:

1. Svitare le due viti di fissaggio del carter superiore, Fig. 16 rif. ①, e rimuovere il carter, Fig. 16 rif. ②.
2. Svitare le tre viti, Fig. 16 rif. ③, di chiusura del coperchio scheda, Fig. 16 rif. ④.
3. Montare i tre pressacavi in dotazione nei rispettivi fori presenti sotto il corpo motore Fig. 17 rif. ①, rispettando l'orientamento di Fig. 17.

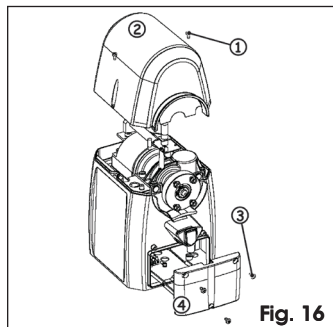


Fig. 16

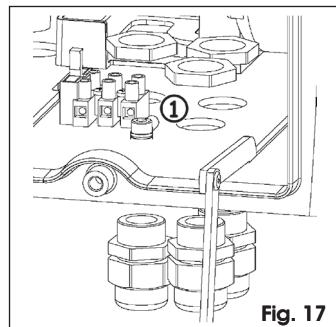


Fig. 17

4. Posizionare i cavi all'interno del corpo motore e chiudere il vano centrale.
6. Posizionare il corpo motore sopra il supporto, inserendo le guide del supporto centrale nelle due tasche rettangolari presenti sul supporto.
7. Aprire nuovamente il vano centrale ed avvitare le altre due viti, Fig. 18 rif. ①.
8. Bloccare il corpo motore con le due viti posteriori, Fig. 19 rif. ①.

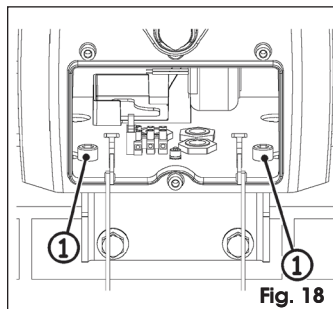


Fig. 18

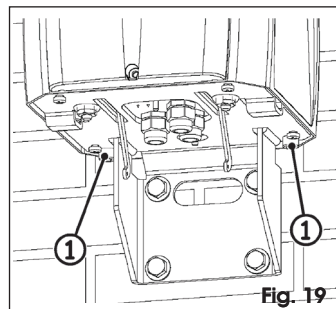


Fig. 19

9. Infilare nei pressacavi i cavi elettrici e farli fuoriuscire dal vano centrale per una lunghezza di circa 20 cm.
10. Stringere i pressacavi utilizzati.
11. Montare il carter inferiore utilizzando le quattro viti in dotazione, Fig. 20.



Sul carter inferiore sono stati previsti tre prefabbricati per il passaggio di eventuali tubi esterni.

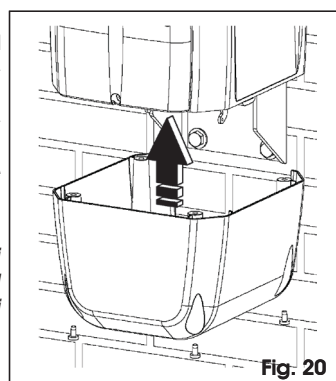



Fig. 20

4.4. DIREZIONE DI CHIUSURA

 L'automazione SIMPLE viene fornita predisposta per una chiusura **destra** della sbarra, guardando l'automazione dal lato del dispositivo di sblocco.

Per modificare la direzione di chiusura della sbarra agire come di seguito:

1. Svitare le due viti, Fig. 21 rif. ①, che si trovano nella parte superiore della sbarra.
2. Rimuovere il piattino di arresto, Fig. 21 rif. ②.
3. Riposizionare il piattino appena rimosso ruotato di 180° rispetto alla posizione originale, Fig. 22 rif. ①.
4. Riboccare il tutto con le due viti Fig. 22 rif. ②.

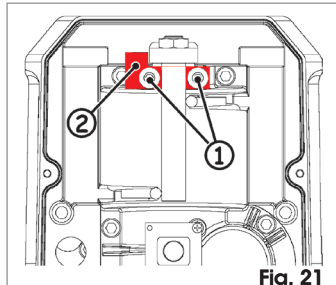


Fig. 21

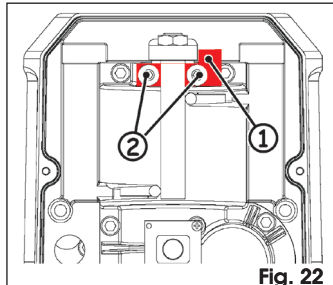


Fig. 22

4.5. FISSAGGIO DELL'ASTA



Le immagini di seguito si riferiscono ad una installazione con chiusura sinistra. Per un'installazione con chiusura destra le immagini della tasca porta asta e del gruppo di sblocco dovranno essere girate.

L'automazione SIMPLE può essere accoppiata a tre differenti tipologie di asta:

- Asta unica L=4 m.
- Asta telescopica L=3.15 m.
- Asta unica L=3 m con luci o bordo in gomma.

 Il fissaggio delle aste alla barriera avviene nello stesso modo per tutte e tre le aste, si deve solo utilizzare la relativa tasca.

Per il fissaggio dell'asta seguire le seguenti indicazioni:

1. Assemblare il piatto porta-asta, Fig. 23 rif. ①, con la tasca relativa all'asta scelta, Fig. 23 rif. ②, utilizzando unicamente le due viti posteriori.
2. Stringere le due viti.
3. Inserire l'asta scelta tra la tasca ed piatto.

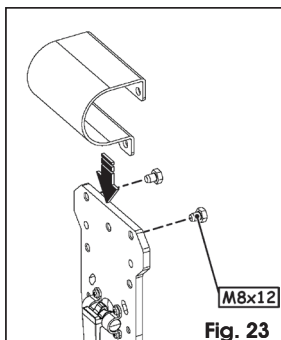


Fig. 23



Su un'estremità dell'asta è stato ricavato un foro. Il foro deve essere orientato in modo tale da permettere l'inserimento della vite di sicurezza, Fig. 24 rif. ①, evitando così che l'asta possa scivolare verso il basso quando si trova in posizione verticale.

4. Orientare correttamente l'asta ed inserire la vite di sicurezza.

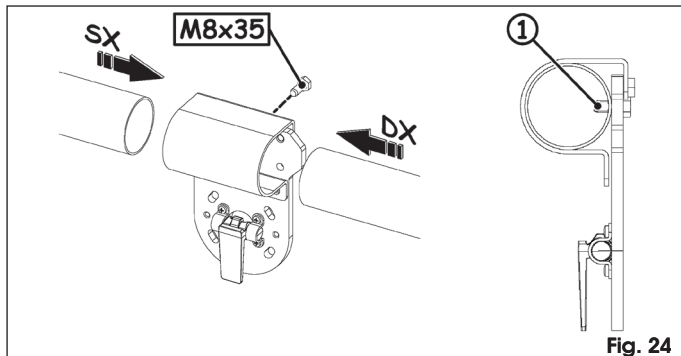



Fig. 24

5. Completare il fissaggio dell'asta con le altre due viti, Fig. 25.
6. Posizionare il tutto sul disco di trascinamento, Fig. 26 rif. ①, rispettando, nel caso di chiusura sinistra, l'orientamento in figura.

 L'asta deve essere sempre montata in posizione verticale, indipendentemente dal verso di chiusura.

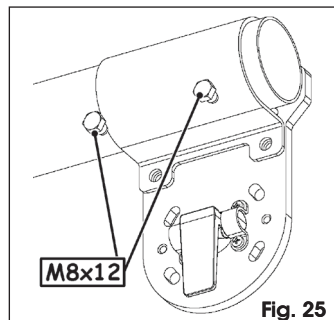


Fig. 25

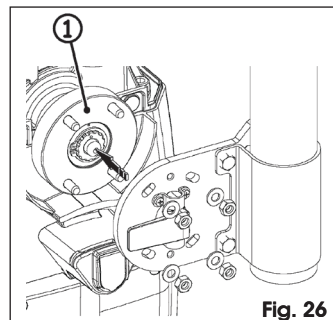



Fig. 26

7. Controllare la perfetta verticalità dell'asta e bloccare i quattro dadi.

5. MESSA IN FUNZIONE

- Procedere al cablaggio della centrale di comando secondo le proprie esigenze seguendo le relative istruzioni.
- Collegare il cavo di alimentazione al morsetto mammut presente all'interno del corpo motore.

 Per il collegamento del cavo di alimentazione 230/115 Vac rispettare le indicazioni di Fig. 27

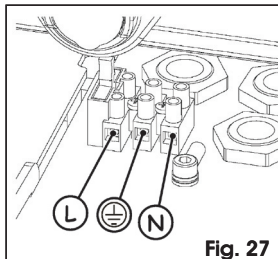


Fig. 27

- Ruotare la chiave in posizione di **FUNZIONAMENTO**, vedi paragrafo 7.
- Alimentare il sistema e controllare il corretto funzionamento di tutti gli accessori collegati, prestando particolare attenzione ai dispositivi di sicurezza.
- Eseguire la procedura di programmazione seguendo le istruzioni della centrale di comando.
- Se necessario correggere la posizione dell'asta agendo sui dadi di fissaggio del piatto porta-asta.
- Una volta ultimata la programmazione della centrale e controllato il corretto funzionamento dell'automazione, chiudere il vano centrale con le tre viti in dotazione e posizionare i tappi di copertura come indicato in Fig. 28.
- Posizionare il carter posteriore del piatto porta-asta, Fig. 29 rif. ①, agganciandolo nei due fori liberi presenti sul piatto, Fig. 29 rif. ②.

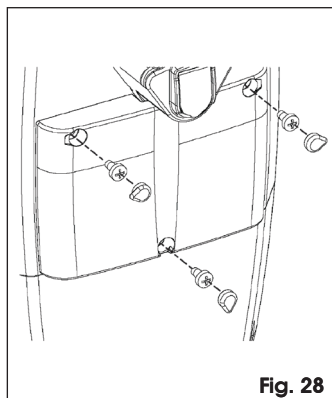


Fig. 28

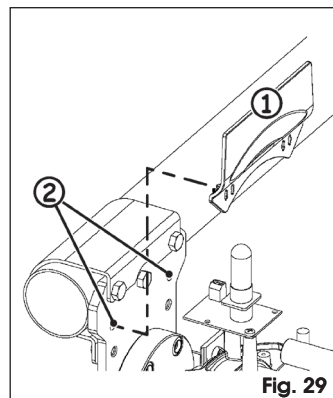


Fig. 29

- Riposizionare il carter superiore, Fig. 30.
- Ruotare la chiave in posizione di **STOP**, vedi paragrafo 6.
- Posizionare il carter di copertura del dispositivo di sblocco, come illustrato in Fig. 31 e fissarlo utilizzando le due viti in dotazione.

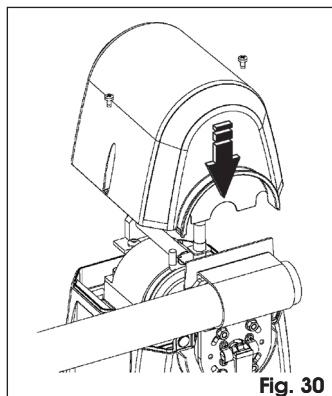
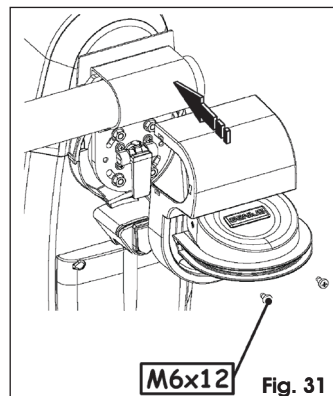


Fig. 30



M6x12

Fig. 31

- Riportare la chiave nella posizione di **FUNZIONAMENTO**, vedi paragrafo 7.

- Posizionare il tappo posteriore del carter di sblocco, Fig. 32 rif. ①.
- Aprire sul tappo anteriore il prefabbricato corrispondente al tipo di asta montata, vedi Fig. 33 e fissarlo al carter di sblocco.

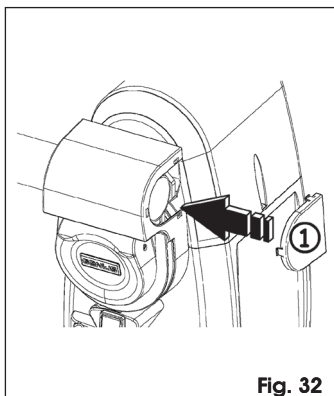


Fig. 32

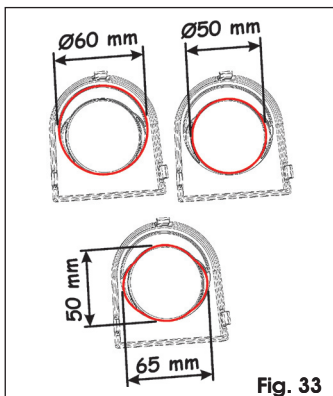


Fig. 33

- Illustrare all'utilizzatore finale il corretto utilizzo e funzionamento dell'automazione.
- Consegnare all'utilizzatore la "GUIDA UTENTE" e compilare il registro di manutenzione allegato.

6. FUNZIONAMENTO MANUALE

Nel caso di mancanza di tensione o malfunzionamento dell'automazione è possibile movimentare manualmente la sbarra agendo come segue:

1. Inserire la chiave personalizzata e portarla in posizione di "STOP" ruotandola in senso antiorario sino al suo arresto, Fig. 34.

La chiave agisce su un microinterruttore di sicurezza che posiziona la centrale in STOP evitando situazioni pericolose durante la manovra di sblocco o manutenzione dell'automazione.

⚠ Con la chiave in posizione di STOP non viene tolta l'alimentazione all'automazione.

2. Aprire il coperchio di sblocco, Fig. 35.
3. Tirare la leva di sblocco sino al suo arresto, Fig. 36 rif. ①.
4. Movimentare manualmente l'asta, Fig. 37.

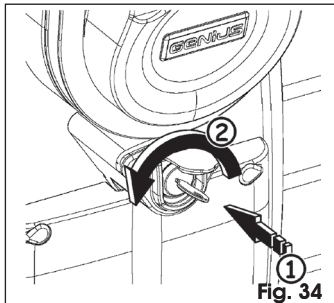


Fig. 34

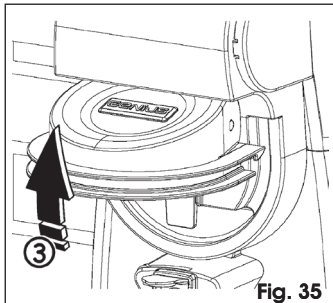


Fig. 35

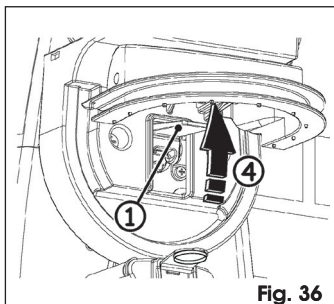


Fig. 36

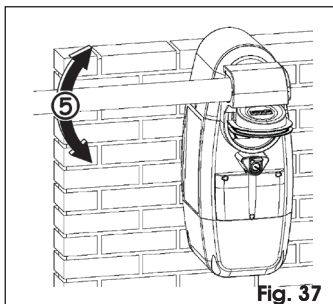


Fig. 37

7. RIPRISTINO FUNZIONAMENTO NORMALE

⚠ Per evitare che un impulso involontario possa mettere in funzione l'automazione, prima di ripristinare il funzionamento normale dell'automazione, togliere tensione all'impianto.

1. Abbassare la leva di sblocco.
2. Chiudere il coperchio di sblocco.
3. Muovere manualmente l'asta sino a quando non è più possibile movimentarla manualmente.
4. Riportare la chiave nella posizione di "FUNZIONAMENTO", ruotandola in senso orario sino al suo arresto.
5. Togliere la chiave e ripristinare la tensione all'impianto.

➡ A seguito della manovra manuale il primo ciclo eseguito potrebbe avvenire senza i rallentamenti programmati. Eseguire un paio di cicli per verificare il corretto ripristino del ciclo memorizzato.

8. ACCESSORI DISPONIBILI

Per l'automazione SIMPLE sono disponibili i seguenti accessori:

KIT BATTERIE

Con l'applicazione del kit batterie è possibile effettuare alcune manovre in caso di mancanza d'alimentazione.

➡ Il numero di manovre eseguibili dipende dal tempo che trascorre dalla mancanza di alimentazione, dallo stato delle batterie, dal numero degli accessori collegati alla centrale, dalla temperatura ambiente, dalle condizioni generali dell'automazione.

Per il montaggio del kit batterie seguire le seguenti istruzioni:

⚠ Togliere tensione all'impianto.

1. Aprire il vano centrale.
2. Posizionare il kit batterie a sinistra del trasformatore, vedi Fig. 38.
3. Collegare i cavi del kit batterie alla centrale di comando seguendo lo schema di collegamento delle riportate nelle istruzioni della centrale.
4. Chiudere il vano centrale e ripristinare l'alimentazione di rete.

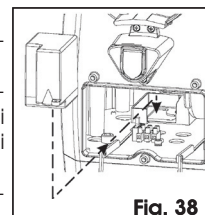


Fig. 38

KIT BILANCIAMENTO

Con il kit bilanciamento è possibile ridurre la lunghezza delle aste.

Nella tabella sottostante sono riportate le lunghezze minime ottenibili utilizzando il kit bilanciamento:

TIPO ASTA	L STANDARD m	L min. m
Asta telescopica	3.15	2.30
Asta fissa	4	2.80
Asta con luci	3	2.40
Asta con bordo in gomma	3	2.20

⚠ Non è possibile ridurre le aste oltre a quanto riportato in tabella.

9. MANUTENZIONE

Al fine d'assicurare nel tempo un corretto funzionamento ed un costante livello di sicurezza è opportuno eseguire, **almeno** con cadenza semestrale, un controllo generale dell'impianto. Nel fascicolo "Guida utente" è stato predisposto un modulo per la registrazione degli interventi.

Nel caso sia necessario rimuovere l'asta per operazioni di manutenzione seguire in modo inverso le istruzioni seguite per il montaggio.

⚠ L'asta può essere rimossa solo se si trova in posizione verticale. La rimozione dell'asta in posizione orizzontale può essere causa di situazione pericolose.

10. RIPARAZIONI

⚠ L'utente utilizzatore deve astenersi da qualsiasi tentativo di riparazione o d'intervento e deve rivolgersi solo ed esclusivamente a personale qualificato GENIUS o centri d'assistenza GENIUS.

10.1. SOSTITUZIONE LAMPADA LAMPEGGIANTE

Per sostituire la lampada del lampeggiante integrato agire come di seguito:

1. Controllare che l'asta sia in posizione orizzontale.
2. Togliere tensione all'impianto.
3. Rimuovere il carter superiore svitando le due viti di fissaggio.
4. Sostituire la lampadina (lampadina utilizzabile: **E14 24V Max. 15W**).
5. Riposizionare il carter superiore.
6. Ripristinare la tensione all'impianto.



ATENCIÓN! Es sumamente importante para la seguridad de las personas seguir atentamente las presentes instrucciones. Una instalación incorrecta o un uso impropio del producto puede causar graves daños a las personas.

1. Lean detenidamente las instrucciones antes de instalar el producto.
2. Los materiales del embalaje (plástico, poliestireno, etc.) no deben dejarse al alcance de los niños, ya que constituyen fuentes potenciales de peligro.
3. Guarden las instrucciones para futuras consultas.
4. Este producto ha sido proyectado y fabricado exclusivamente para la utilización indicada en el presente manual. Cualquier uso diverso del previsto podría perjudicar el funcionamiento del producto y/o representar fuente de peligro.
5. GENIUS declina cualquier responsabilidad derivada de un uso impropio o diverso del previsto.
6. No instalen el aparato en atmósfera explosiva: la presencia de gas o humos inflamables constituye un grave peligro para la seguridad.
7. Los elementos constructivos mecánicos deben estar de acuerdo con lo establecido en las Normas EN 12604 y EN 12605.
8. Para los países no pertenecientes a la CEE, además de las referencias normativas nacionales, para obtener un nivel de seguridad adecuado, deben seguirse las Normas arriba indicadas.
9. GENIUS no es responsable del incumplimiento de las buenas técnicas de fabricación de los cierres que se han de motorizar, así como de las deformaciones que pudieran intervenir en la utilización.
10. La instalación debe ser realizada de conformidad con las Normas EN 12453 y EN 12445. El nivel de seguridad de la automatización debe ser C+D.
11. Quitar la alimentación eléctrica y desconecten las baterías antes de efectuar cualquier intervención en la instalación.
12. Coloquen en la red de alimentación de la automatización un interruptor omnipolar con distancia de apertura de los contactos igual o superior a 3 mm. Se aconseja usar un magnetotérmico de 6A con interrupción omnipolar.
13. Comprueben que la instalación disponga línea arriba de un interruptor diferencial con umbral de 0,03 A.
14. Verifiquen que la instalación de tierra esté correctamente realizada y conecten las partes metálicas del cierre.
15. La automatización dispone de un dispositivo de seguridad antiaplastamiento constituido por un control de par. No obstante, es necesario comprobar el umbral de intervención según lo previsto en las Normas indicadas en el punto 10.
16. Los dispositivos de seguridad (norma EN 12978) permiten proteger posibles áreas de peligro de Riesgos mecánicos de movimiento, como por ej. aplastamiento, arrastre, corte.
17. Para cada equipo se aconseja usar por lo menos una señalización luminosa así como un cartel de señalización adecuadamente fijado a la estructura del bastidor, además de los dispositivos indicados en el "16".
18. GENIUS declina toda responsabilidad relativa a la seguridad y al buen funcionamiento de la automatización si se utilizan componentes de la instalación que no sean de producción GENIUS.
19. Para el mantenimiento utilicen exclusivamente piezas originales GENIUS
20. No efectúen ninguna modificación en los componentes que forman parte del sistema de automatización.
21. El instalador debe proporcionar todas las informaciones relativas al funcionamiento del sistema en caso de emergencia y entregar al usuario del equipo el manual de advertencias que se adjunta al producto.
22. No permitan que niños o personas se detengan en proximidad del producto durante su funcionamiento.
23. La aplicación no puede ser utilizada por niños, personas con reducida capacidad física, mental, sensorial o personas sin experiencia o la necesaria formación.
24. Mantengan lejos del alcance los niños los telecomandos o cualquier otro emisor de impulso, para evitar que la automatización pueda ser accionada involuntariamente.
25. Sólo puede transitarse entre las hojas si la cancela está completamente abierta.
26. El usuario debe abstenerse de intentar reparar o de intervenir directamente, y debe dirigirse exclusivamente a personal cualificado GENIUS o a centros de asistencia GENIUS.
27. Todo lo que no esté previsto expresamente en las presentes instrucciones debe entenderse como no permitido

DEUTSCH

HINWEISE FÜR DEN INSTALLATIONSTECHNIKER ALLGEMEINE SICHERHEITSVORSCHRIFTEN



ACHTUNG! Um die Sicherheit von Personen zu gewährleisten, sollte die Anleitung aufmerksam befolgt werden. Eine falsche Installation oder ein fehlerhafter Betrieb des Produktes können zu schwerwiegenden Personenschäden führen.

1. Bevor mit der Installation des Produktes begonnen wird, sollten die Anleitungen aufmerksam gelesen werden.
2. Das Verpackungsmaterial (Kunststoff, Styropor, usw.) sollte nicht in Reichweite von Kindern aufbewahrt werden, da es eine potentielle Gefahrenquelle darstellt.
3. Die Anleitung sollte aufbewahrt werden, um auch in Zukunft Bezug auf sie nehmen zu können.
4. Dieses Produkt wurde ausschließlich für den in diesen Unterlagen angegebenen Gebrauch entwickelt und hergestellt. Jeder andere Gebrauch, der nicht ausdrücklich angegeben ist, könnte die Unversehrtheit des Produktes beeinträchtigen und/oder eine Gefahrenquelle darstellen.
5. Die Firma GENIUS lehnt jede Haftung für Schäden, die durch unsachgemäßen oder nicht bestimmungsgemäßen Gebrauch der Automatik verursacht werden, ab.
6. Das Gerät sollte nicht in explosionsgefährdeten Umgebungen installiert werden: das Vorhandensein von entflammenden Gasen oder Rauch stellt ein schwerwiegendes Sicherheitsrisiko dar.
7. Die mechanischen Bauelemente müssen den Anforderungen der Normen EN 12604 und EN 12605 entsprechen.
8. Für Länder, die nicht der Europäischen Union angehören, sind für die Gewährleistung eines entsprechenden Sicherheitsniveaus neben den nationalen gesetzlichen Bezugsvorschriften die oben aufgeführten Normen zu beachten.
9. Die Firma GENIUS übernimmt keine Haftung im Falle von nicht fachgerechten Ausführungen bei der Herstellung der anzutreibenden Schließvorrichtungen sowie bei Deformationen, die eventuell beim Betrieb entstehen.
10. Die Installation muß unter Beachtung der Normen EN 12453 und EN 12445 erfolgen. Die Sicherheitsstufe der Automatik sollte C+D sein.
11. Vor der Ausführung jeglicher Eingriffe auf der Anlage sind die elektrische Versorgung und die Batterie abzunehmen.
12. Auf dem Versorgungsnetz der Automatik ist ein omnipolarer Schalter mit Öffnungsabstand der Kontakte von über oder gleich 3 mm einzubauen. Darüber hinaus wird der Einsatz eines Magnetschutzschalters mit 6A mit omnipolarer Abschaltung empfohlen.
13. Es sollte überprüft werden, ob vor der Anlage ein Differentialschalter mit einer Auslö-

seschwelle von 0,03 A zwischengeschaltet ist.

14. Es sollte überprüft werden, ob die Erdungsanlage fachgerecht ausgeführt wurde. Die Metallteile der Schließung sollten an diese Anlage angeschlossen werden.
15. Die Automatik verfügt über eine eingebaute Sicherheitsvorrichtung für den Quetschschutz, die aus einer Drehmomentkontrolle besteht. Es ist in jedem Falle erforderlich, deren Eingriffsschwelle gemäß der Vorgaben der unter Punkt 10 angegebenen Vorschriften zu überprüfen.
16. Die Sicherheitsvorrichtungen (Norm EN 12978) ermöglichen den Schutz eventueller Gefahrenbereiche vor mechanischen Bewegungsrisiken, wie zum Beispiel Quetschungen, Mitschleifen oder Schnittverletzungen.
17. Für jede Anlage wird der Einsatz von mindestens einem Leuchtsignal empfohlen sowie eines Hinweisschildes, das über eine entsprechende Befestigung mit dem Aufbau des Tor verbunden wird. Darüber hinaus sind die unter Punkt "16" erwähnten Vorrichtungen einzusetzen.
18. Die Firma GENIUS lehnt jede Haftung hinsichtlich der Sicherheit und des störungsfreien Betriebs der Automatik ab, soweit Komponenten auf der Anlage eingesetzt werden, die nicht im Hause GENIUS hergestellt wurden.
19. Bei der Instandhaltung sollten ausschließlich Originalteile der Firma GENIUS verwendet werden.
20. Auf den Komponenten, die Teil des Automationsystems sind, sollten keine Veränderungen vorgenommen werden.
21. Der Installateur sollte alle Informationen hinsichtlich des manuellen Betriebs des Systems in Notfällen liefern und dem Betreiber der Anlage das Anleitungsbuch, das dem Produkt beigelegt ist, übergeben.
22. Weder Kinder noch Erwachsene sollten sich während des Betriebs in der unmittelbaren Nähe der Automatik aufhalten.
23. Die Anwendung darf nicht von Kindern, von Personen mit verminderter körperlicher, geistiger, sensorischer Fähigkeit oder Personen ohne Erfahrungen oder der erforderlichen Ausbildung verwendet werden.
24. Die Funksteuerungen und alle anderen Impulsgeber sollten außerhalb der Reichweite von Kindern aufbewahrt werden, um ein versehentliches Aktivieren der Automatik zu vermeiden.
25. Der Durchgang oder die Durchfahrt zwischen den Flügeln darf lediglich bei vollständig geöffnetem Tor erfolgen.
26. Der Benutzer darf direkt keine Versuche für Reparaturen oder Arbeiten vornehmen und hat sich ausschließlich an qualifiziertes Fachpersonal GENIUS oder an Kundendienstzentren GENIUS zu wenden.
27. Alle Vorgehensweisen, die nicht ausdrücklich in der vorliegenden Anleitung vorgesehen sind, sind nicht zulässig

NEDERLANDS

WAARSCHUWINGEN VOOR DE INSTALLATEUR ALGEMENE VEILIGHEIDSVORSCHRIFTEN



LET OPI! Het is belangrijk voor de veiligheid dat deze hele instructie zorgvuldig wordt opgevolgd. Een onjuiste installatie of foutief gebruik van het product kunnen ernstig persoonlijk letsel veroorzaken.

1. Lees de instructies aandachtig door alvorens te beginnen met de installatie van het product.
2. De verpakkingsmaterialen (plastic, polystyreen, enz.) mogen niet binnen het bereik van kinderen worden gelaten, want zij vormen een mogelijke bron van gevaar.
3. Bewaar de instructies voor raadpleging in de toekomst.
4. Dit product is uitsluitend ontworpen en gebouwd voor het doel dat in deze documentatie wordt aangegeven. Elk ander gebruik, dat niet uitdrukkelijk wordt vermeld, zou het product kunnen beschadigen en/of een bron van gevaar kunnen vormen.
5. GENIUS aanvaardt geen enkele aansprakelijkheid voor schade die ontstaat uit oneigenlijk gebruik of ander gebruik dan waarvoor het automatische systeem is bedoeld.
6. Installeer het apparaat niet in een explosiegevaarlijke omgeving: de aanwezigheid van ontvlambare gassen of dampen vormt een ernstig gevaar voor de veiligheid.
7. De mechanische bouwlementen moeten in overeenstemming zijn met de bepalingen van de normen EN 12604 en EN 12605.
8. Voor niet-EEG landen moeten, om een goed veiligheidsniveau te bereiken, behalve de nationale voorschriften ook de bovenstaande normen in acht worden genomen.
9. GENIUS is niet aansprakelijk als de regels der goede techniek niet in acht genomen zijn bij de bouw van het sluitwerk dat gemotoriseerd moet worden, noch voor vervormingen die zouden kunnen ontstaan bij het gebruik.
10. De installatie dient te geschieden in overeenstemming met de normen EN 12453 en EN 12445. Het veiligheidsniveau van het automatische systeem moet C+D zijn.
11. Alvorens ingrepen te gaan verrichten op de installatie moet de elektrische voeding worden weggenomen en moeten de batterijen worden afgekoppeld.
12. Zorg op het voedingsnet van het automatische systeem voor een meerpolige schakelaar met een opening tussen de contacten van 3 mm of meer. Het wordt geadviseerd een magnetothermische schakelaar van 6A te gebruiken met meerpolige onderbreking.
13. Controleer of er bovenstrooms van de installatie een differentieelschakelaar is geplaatst met een limiet van 0,03 A.
14. Controleer of de aardingsinstallatie vakkundig is aangelegd en sluit er de metalen delen van het sluitsysteem op aan.
15. Het automatische systeem beschikt over een intrinsieke beveiliging tegen inklemming, bestaande uit een controle van het koppel. De inschakellimiet hiervan dient echter te worden gecontroleerd volgens de bepalingen van de normen die worden vermeld onder punt 10.
16. De veiligheidsvoorzieningen (norm EN 12978) maken het mogelijk eventuele gevaarlijke gebieden te beschermen tegen Mechanische gevaren door beweging, zoals bijvoorbeeld inklemming, meesleuren of amputatie.
17. Het wordt voor elke installatie geadviseerd minstens één lichtsignaal te gebruiken alsook een waarschuwbord dat goed op de constructie van het hang- en sluitwerk dient te worden bevestigd, afgezien nog van de voorzieningen die genoemd zijn onder punt "16".
18. GENIUS aanvaardt geen enkele aansprakelijkheid voor wat betreft de veiligheid en de goede werking van het automatische systeem, als er in de installatie gebruik gemaakt wordt van componenten die niet door GENIUS zijn geproduceerd.
19. Gebruik voor het onderhoud uitsluitend originele GENIUS-onderdelen.
20. Verricht geen wijzigingen op componenten die deel uitmaken van het automatische systeem.
21. De installateur dient alle informatie te verstrekken over de handbediening van het systeem in noodgevallen, en moet de gebruiker van de installatie het bij het product geleverde boekje met aanwijzingen overhandigen.
22. De toepassing mag niet worden gebruikt door kinderen, personen met lichamelijke, geestelijke en sensoriele beperkingen, of door personen zonder ervaring of de benodigde training.
23. Sta het niet toe dat kinderen of volwassenen zich ophouden in de buurt van het product terwijl dit in werking is.
24. Houd radio-afstandsbedieningen of alle andere impulsgevers buiten het bereik van

Le descrizioni e le illustrazioni del presente manuale non sono impegnative. GENIUS si riserva il diritto, lasciando inalterate le caratteristiche essenziali dell'apparecchiatura, di apportare in qualunque momento e senza impegnarsi ad aggiornare la presente pubblicazione, le modifiche che essa ritiene convenienti per miglioramenti tecnici o per qualsiasi altra esigenza di carattere costruttivo o commerciale.

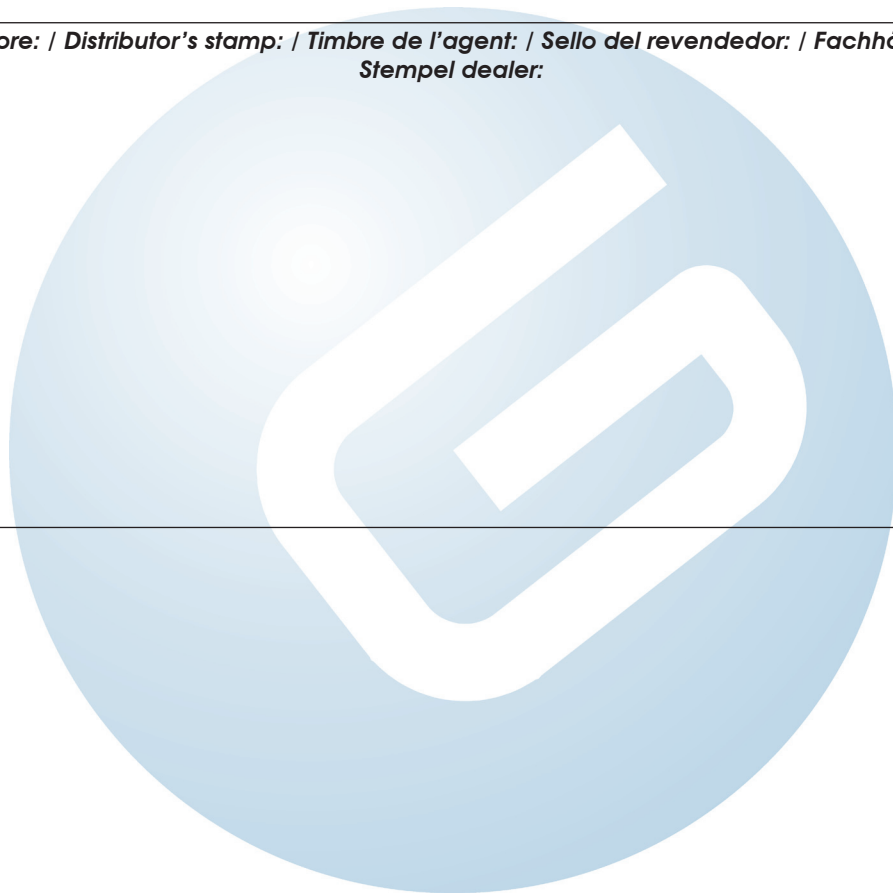
The descriptions and illustrations contained in the present manual are not binding. GENIUS reserves the right, while leaving the main features of the equipments unaltered, to undertake any modifications to hold necessary for either technical or commercial reasons, at any time and without revising the present publication.

Les descriptions et les illustrations du présent manuel sont fournies à titre indicatif. GENIUS se réserve le droit d'apporter à tout moment les modifications qu'elle jugera utiles sur ce produit tout en conservant les caractéristiques essentielles, sans devoir pour autant mettre à jour cette publication.

Las descripciones y las ilustraciones de este manual no comportan compromiso alguno. GENIUS se reserva el derecho, dejando inmutadas las características esenciales de los aparatos, de aportar, en cualquier momento y sin comprometerse a poner al día la presente publicación, todas las modificaciones que considere oportunas para el perfeccionamiento técnico o para cualquier otro tipo de exigencia de carácter constructivo o comercial.

Die Beschreibungen und Abbildungen in vorliegendem Handbuch sind unverbindlich. GENIUS behält sich das Recht vor, ohne die wesentlichen Eigenschaften dieses Gerätes zu verändern und ohne Verbindlichkeiten in Bezug auf die Neufassung der vorliegenden

Timbro rivenditore: / Distributor's stamp: / Timbre de l'agent: / Sello del revendedor: / Fachhändlerstempel: / Stempel dealer:



GENIUS®

Via Padre Elzi, 32
24050 - Grassobbio
BERGAMO-ITALY
tel. 0039.035.4242511
fax. 0039.035.4242600
info@geniusg.com
www.geniusg.com



0005810674 Rev.0