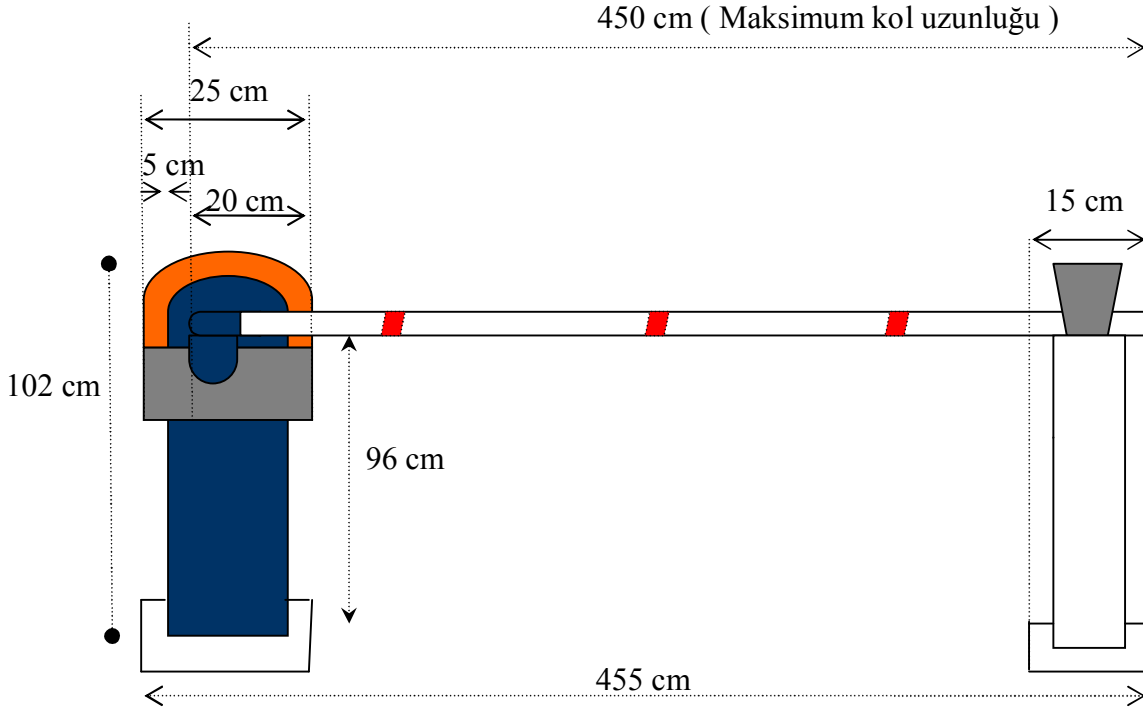


SIMPLE BARIYERLERDE KOL BOYU İLE İLGİLİ DETAY ÖLÇÜLER



Not : Bariyer Kolu Max.450 cm

450 cm kol kullanıldığında kalan Maksimum Geçiş Alanı :

Çatal varsa : 415 cm

BALANS ÖLÇÜLERİ : YAY AYARI KOLA BALANS KULLANILARAK YAPILIR ...
AŞAĞIDAKİ BALANS KİTİ MONTAJINA BAKINIZ !

KOL BOYU

BALANS

405 cm – 450 cm

Balansa gerek yok

365 cm - 404 cm

11 cm'lik Balans kullanılır

320 cm - 364 cm

22 cm'lik Balans kullanılır

BALANS KİTİ MONTAJI

