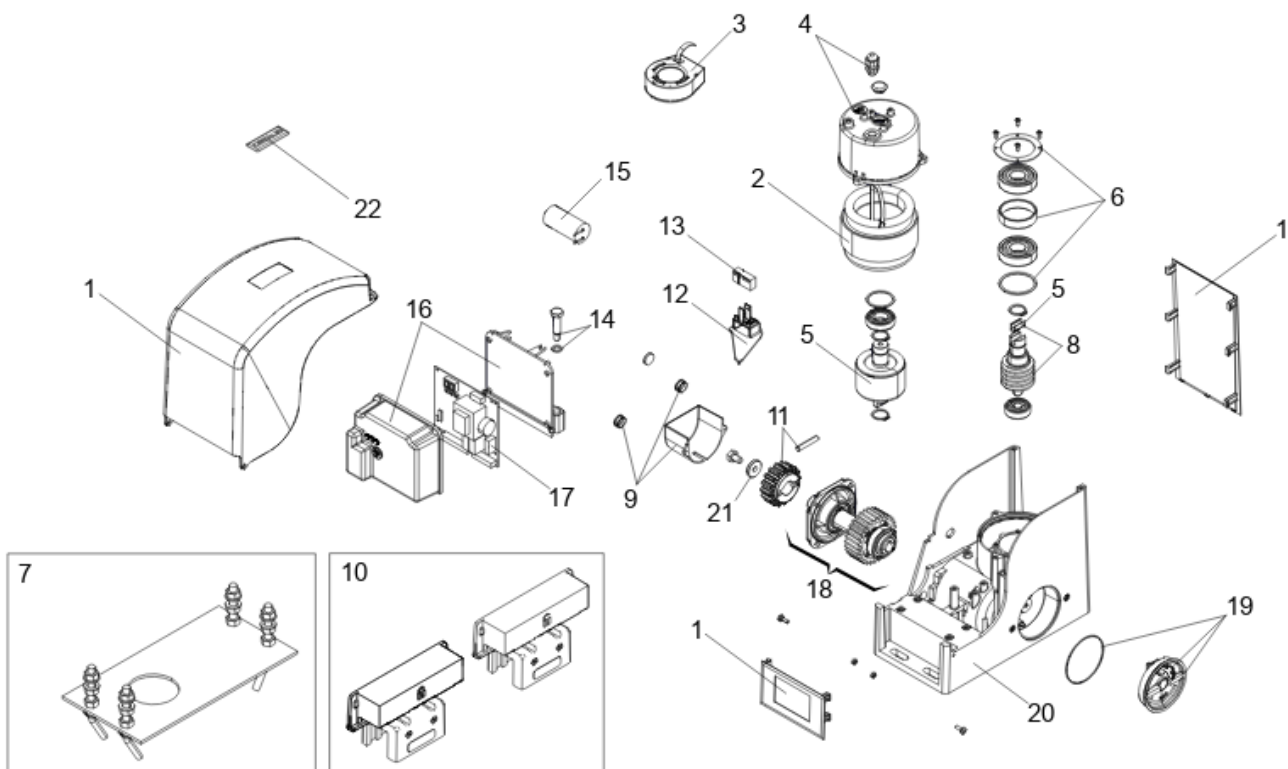


FALCON M20



Pos.	Codice	EAN	Quantità	Cod. sostitutivo	Descrizione	Vendibile
1	6020057	8055195016680	1		XRIC CARTER ESTERNI	si
2	6020064	8055195016734	1		XRIC STAT. Ø125 H50 4P 230V FALCON 20	si
3	6100013	8055195019230	1		ENCODER PER SCORREVOLE	si
4	6020055	8055195016666	1		XRIC CALOTTA Ø125 H50 PER FALCON 15-20	si
5	6020062	8055195016710	1		XRIC ROTORE H50 PER FALCON 15-20	si
6	6020058		1		XRIC CONF. N°6 ANELLI BLOCCAGGIO CUSCIN.	si
7	6020079	8055195016826	1		XRIC PIASTRA FOND. FALCON + DADI E TIR.	si
8	6020060	8055195016697	1		XRIC VITE SENZA FINE M 2..75	si

Pos.	Codice	EAN	Quantità	Cod. sostitutivo	Descrizione	Vendibile
9	6020056	8055195016673	1		SALVAM. E TAPPI FRONTALI	si
10	6020670	8055195054668	1		GRUPPO FINECORSA MAGNETICI GENIUS 2019	si
11	6020070	8055195016772	1		XRIC PIGNONE Z16 M4 PER FALCON 15-20	si
12	6020315	8055195017625	1		SUPPORTO PER SENSORE MAGNETICO FALCON 14-15-20	si
13	63001025	8055195032338	1		SENSORE REED CON SUPPORTO E TAPPO	si
14	6020077	8055195016819	1		VITI DI FISSAGGIO SUPPORTO SCHEDA	si
15	6020075	8055195016802	1		XRIC CONDENSATORE µF20 CON CODOLO	si
16	6020066	8055195016758	1		XRIC CONTENITORE PER CENTRALE	si
17	202269	8055195006445	1		SCHEDA 740D/SPRINT382	si
18	6020068	8055195016765	1		XRIC ALBERO LENTO PER FALCON 14-15-20	si
19	6020065	8055195016741	1		GRUPPO MANOPOLA DI SBLOCCO COMPLETA DI SERRAT.	si
20	6020073	8055195016789	1		XRIC CORPO SCORREVOLE	si
21	00058P2154	8055195041705	1		CONF. N°6 RONDELLE	si
22	63003203	8055195033915	1		ETIC. RESINATA MILORD E FALCON (CONF.5)	si